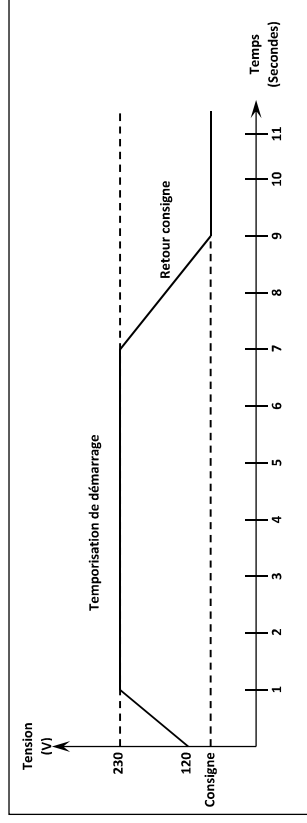


Fonctionnement

A la mise sous tension, le variateur démarre le ventilateur à la vitesse maximale pendant environ 7 secondes, avant de prendre en compte la valeur de consigne de l'utilisateur.



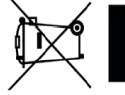
GARANTIE

Cet appareil est garanti un an à compter de la date d'achat contre tous défauts de fabrication. Dans ce cadre, la société VIM assure l'échange ou la fourniture des pièces reconnues défectueuses après expertise par son service après-vente. En aucun cas, la garantie ne peut couvrir les frais annexes, qu'il s'agisse de main d'œuvre, déplacement ou indemnité de quelque nature qu'elle soit. La garantie ne couvre pas les dommages dus à une installation non conforme à la présente notice, une utilisation impropre ou une tentative de réparation par du personnel non qualifié.

En cas de problème, merci de vous adresser à votre installateur ou, à défaut, à votre revendeur.

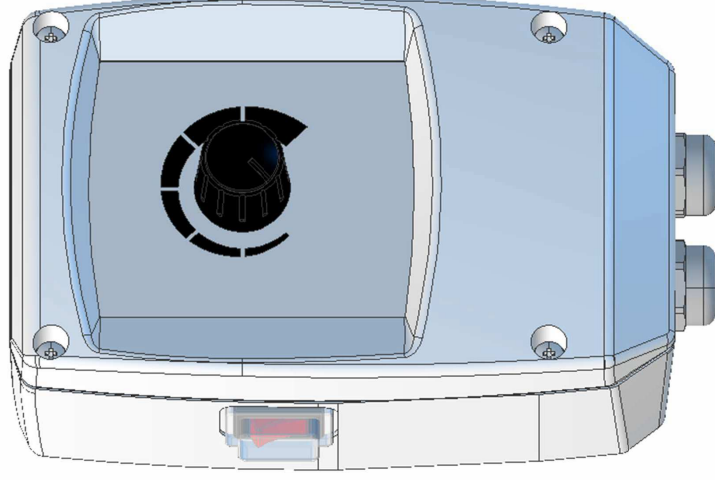
DECHETS D'EQUIPEMENTS ELECTRIQUES ET ELECTRONIQUES

(Applicable dans les pays de l'union européenne et les autres pays disposant de systèmes de collecte sélective)



Ce logo indique que ce produit ne doit pas être traité avec les déchets ménagers. Il doit être remis à un point de collecte approprié pour le recyclage des équipements électriques et électroniques. Pour toute information supplémentaire au sujet du recyclage de ce produit, vous pouvez contacter votre municipalité, votre déchetterie, votre installateur ou, à défaut, votre revendeur.

NOTICE TECHNIQUE



Les VARZ sont des variateurs de tensions utilisables pour faire varier la vitesse de moto ventilateur monophasé de 0 à 1 600W en 230 Vac - 50Hz. La tension de sortie est réglable par l'intermédiaire d'un potentiomètre de commande situé en face avant du produit. Lors de la mise en marche du variateur, la commande du ventilateur est forcée à pleine tension pendant 7 secondes (Voir diagramme dans § Fonctionnement).

CARACTERISTIQUES

Modèles

Référence	Type	Puissance	Intensité Moteur + EV gaz	Fusible
600 055	VARZ 3A200	600 VA	3A	5x20 mm 3.15A Type T
600 056	VARZ 6A200	1200 VA	6A	5x20 mm 6.30A Type T
600 057	VARZ 8A200	1600 VA	8A	5x20 mm 8A Type T

Alimentation

Tension	230Vac ± 15% Tension.
Fréquence	50 Hz ± 2 Hz.
Protections	Surintensités.

Sortie moteur

Tension	De 0 à 98% de l'alimentation.
Fréquence	50 Hz ± 2 Hz.
Intensité	Voir tableau « Modèles ».

Environnement mécanique

Dimensions	164 x 102 x 72 mm.
Poids	VARZ 3A200 : 0.520 Kg VARZ 6A200 : 0.580 Kg VARZ 8A200 : 0.650 Kg
Matière	ABS UL 94 - V0.
Couleur	RAL 9010.
Indice de protection	IP 55 (NF EN 60529).
Fixation	4 vis de diamètre 4 maximum.
Raccordement	Câble 3 x 2.5 mm ² .

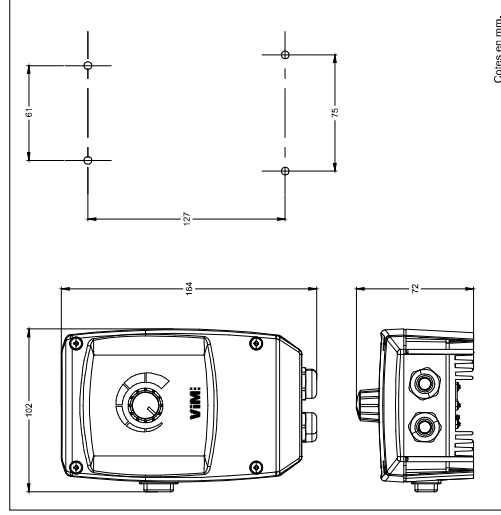
Environnement climatique

Température de stockage	-10°C à +60°C.
Température d'utilisation	-10°C à +45°C.

Conformité

Directive EMC	2014/30/EU.
Directive LVD	2014/35/EU.
Directive RoHS	2011/65/EU
Directive WEEE	2012/19/EU

DIMENSIONS & FIXATION



Fixation murale :

Ouvrir le variateur de tension. Il n'est pas nécessaire de retirer le bouton de commande pour l'ouvrir. Dévissez simplement les 4 vis du couvercle.

Débrocher délicatement le connecteur reliant le couvercle au variateur de tension en abaissant la languette avec l'ongle ou un petit tournevis.

Fixer solidement le variateur de tension à son emplacement avec des vis de diamètre 4 mm maximum.

RACCORDEMENT ELECTRIQUE



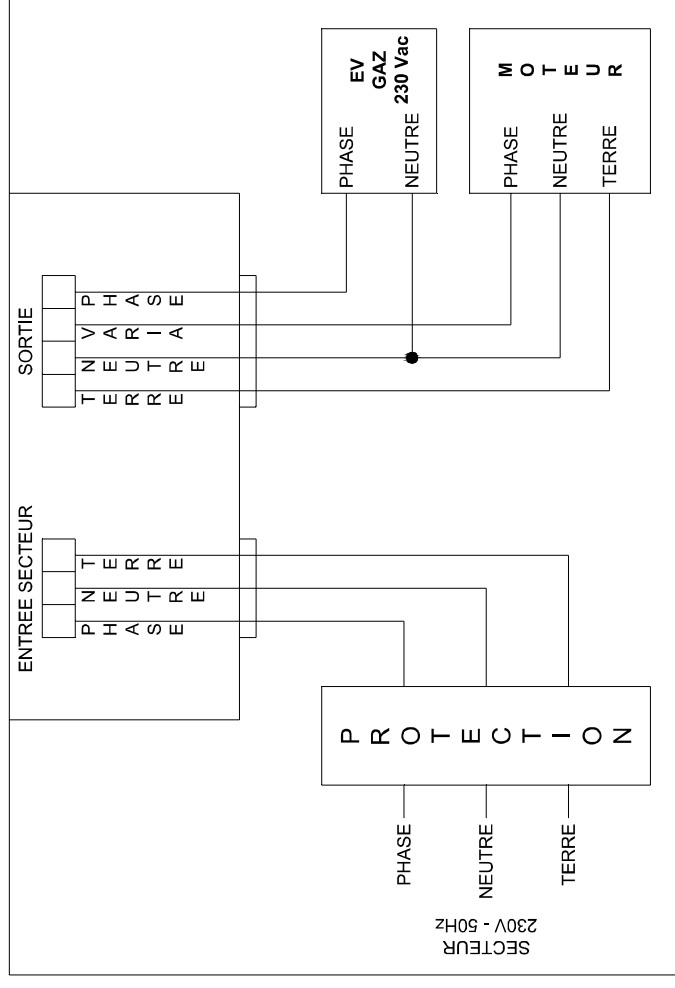
AVANT TOUTE OPERATION, DECONNECTER L'APPAREIL DU RESEAU ET S'ASSURER QUE L'ALIMENTATION NE PEUT ÊTRE RETABLIE ACCIDENTELLEMENT.



Ce matériel doit être installé par des personnes ayant une qualification appropriée. L'installation doit répondre à la norme NFC15-100 ainsi qu'aux règles de l'art. Chaque produit ou composant entrant dans cette installation doit également être conforme aux normes qui lui sont applicables.



L'INSTALLATION DOIT ÊTRE PROTEGEE EN AMONT PAR UN DISJONCTEUR MAGNETOTHERMIQUE ADAPTE.



VIMI

Les Prés
ZI de Mégy Sud
79 800 SOUDAN
Tél. : 05.49.06.60.00

VIMI

Les Prés
ZI de Mégy Sud
79 800 SOUDAN
Tél. : 05.49.06.60.00