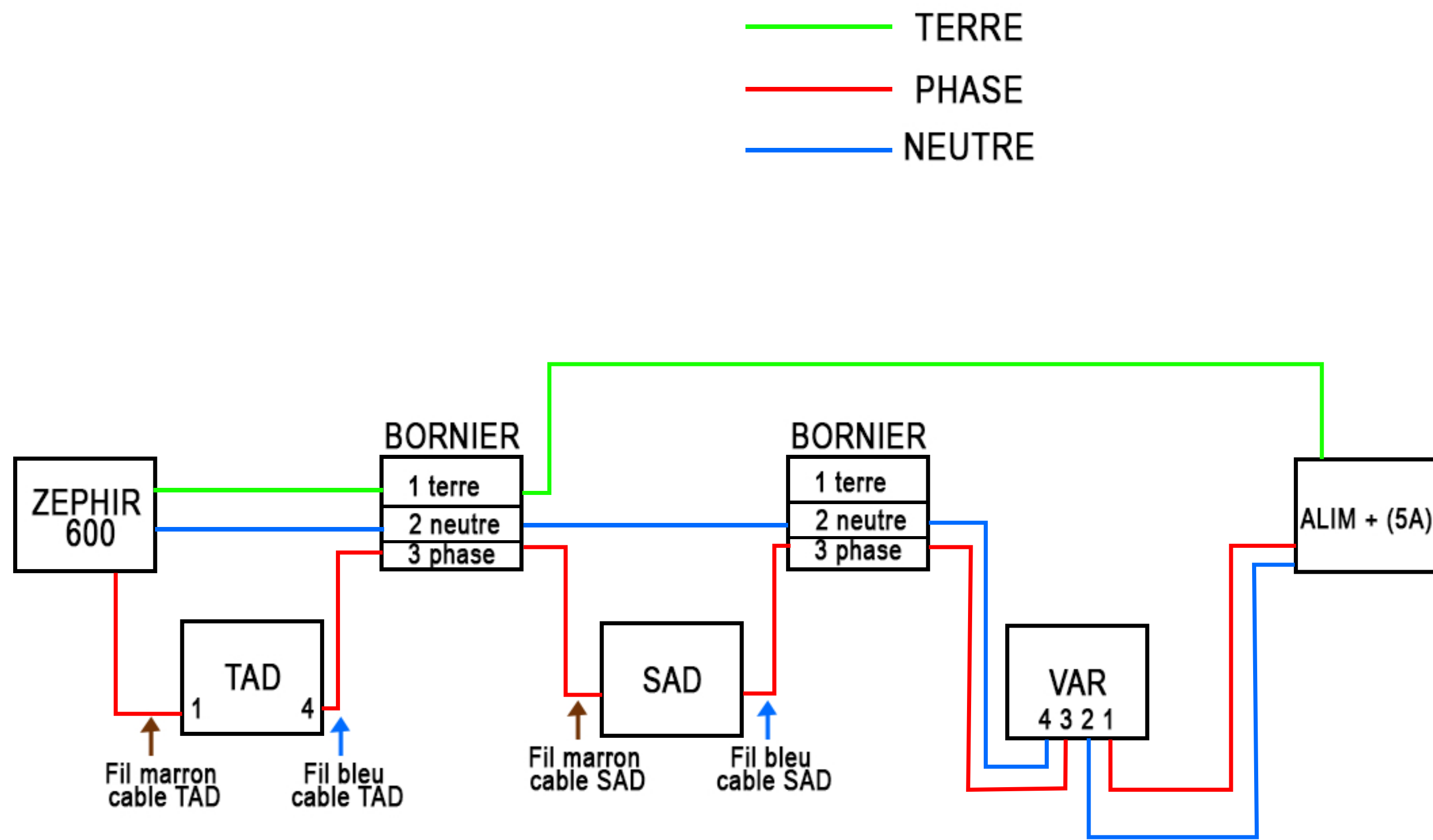


SCHÉMAS DE COMPRÉHENSION



TAD : IMIT TR2 9325

SAD : HEITO M16 45/38

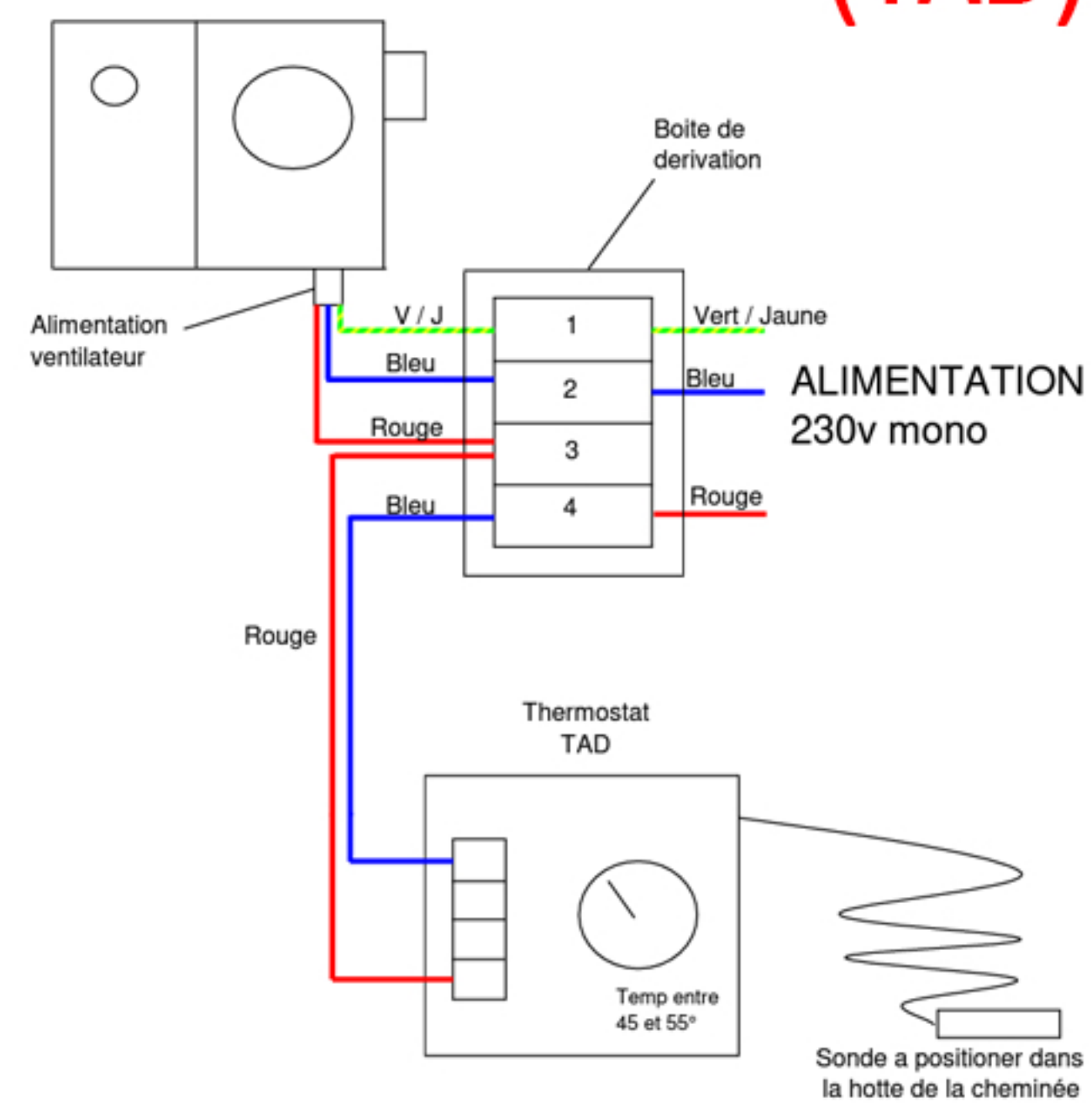
VAR : 1.5A elettrotest SPA

Moteur : Zephir 600

SCHÉMAS AEROVAL

SCHEMA DE CABLAGE TAD

FIG 1 (TAD)



SCHEMA DE CABLAGE S A D

FIG 2 (SAD)

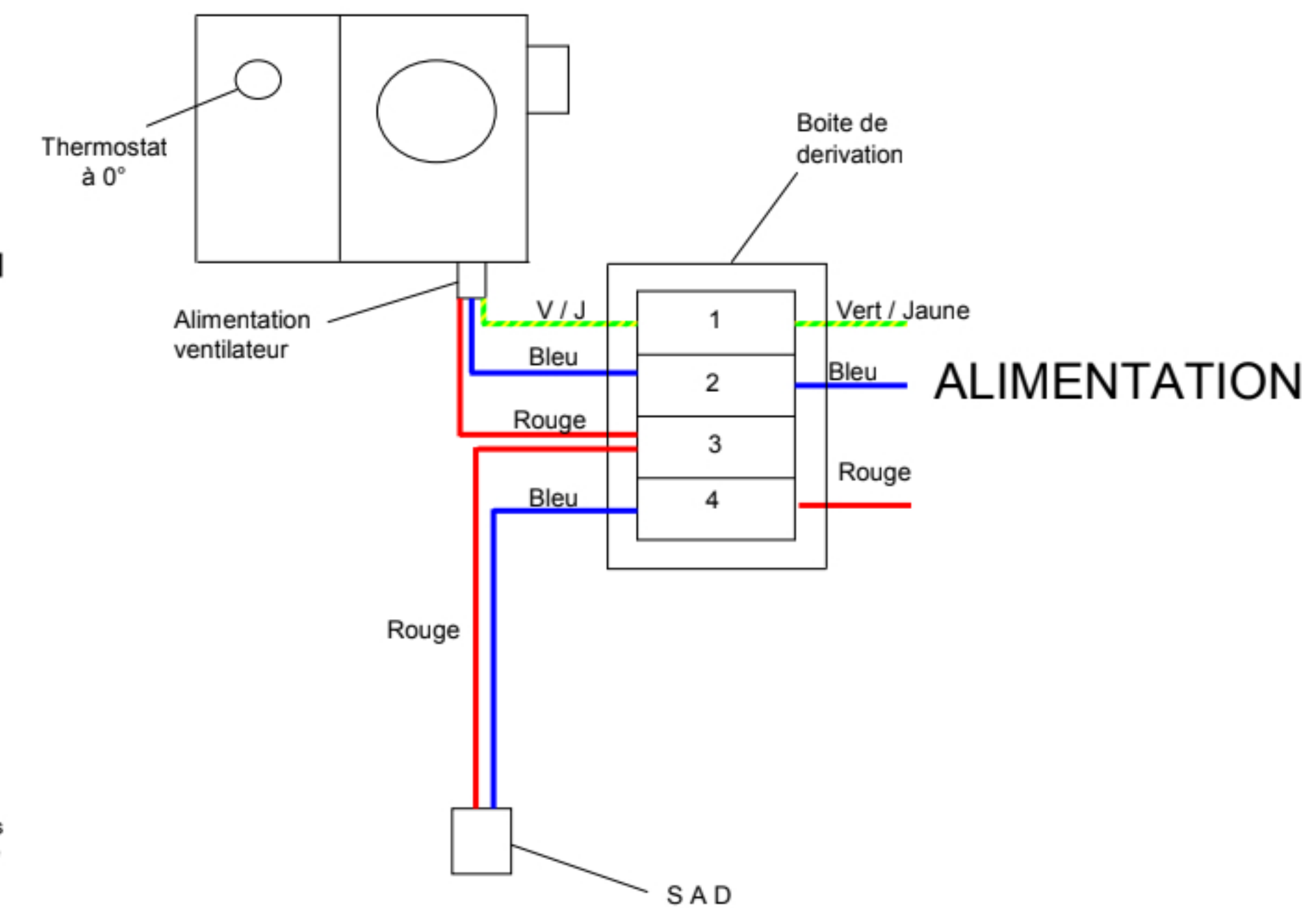


FIG 3 (TAD)

