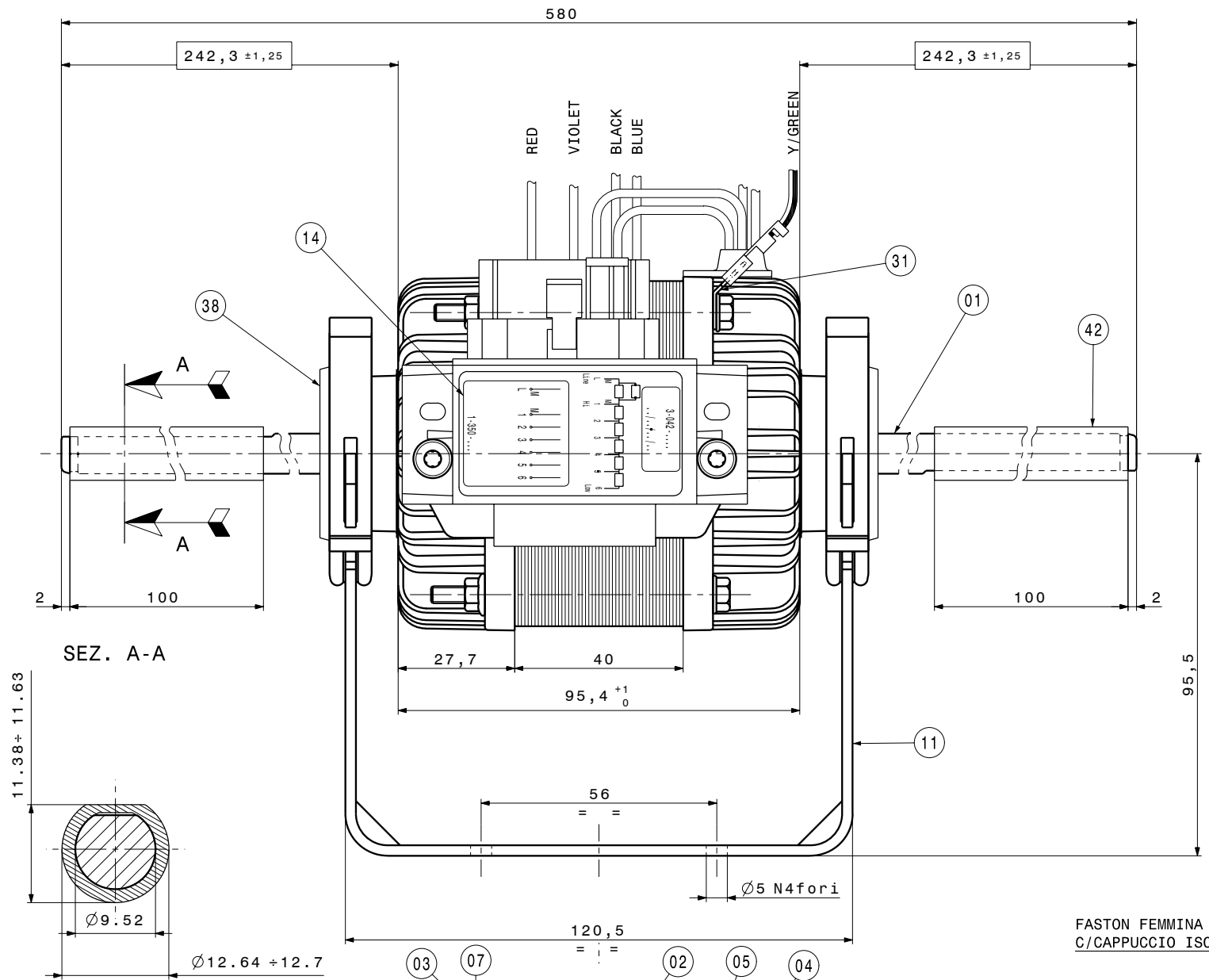
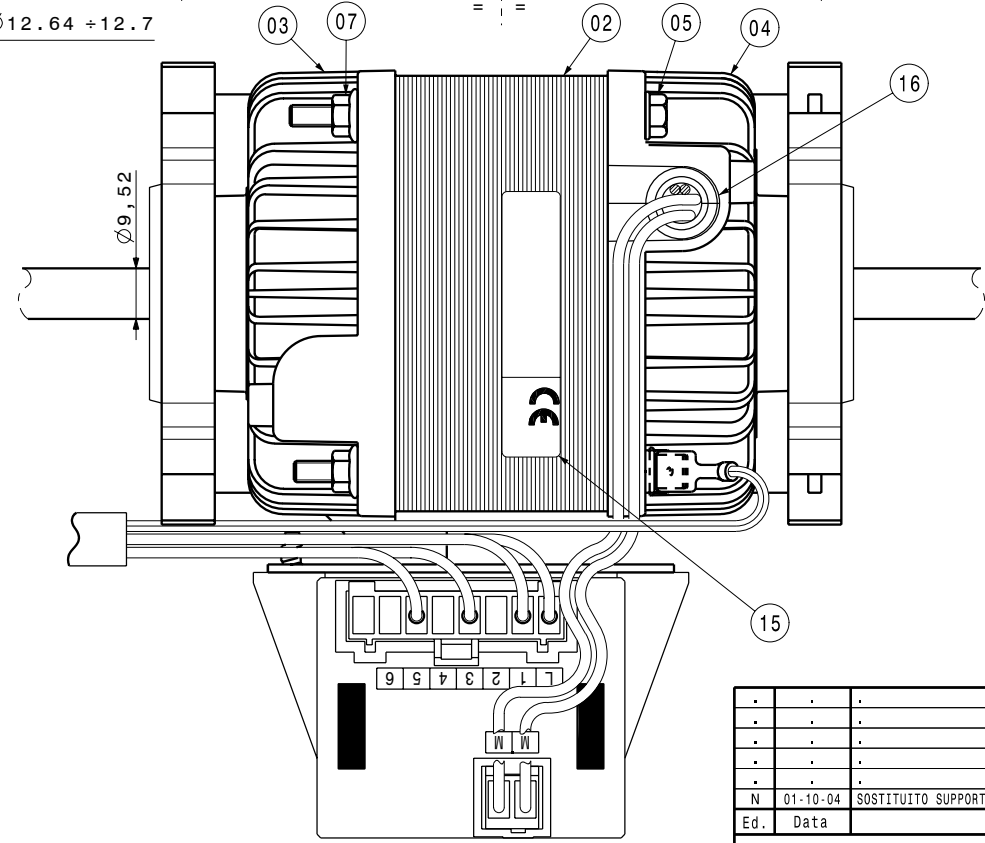
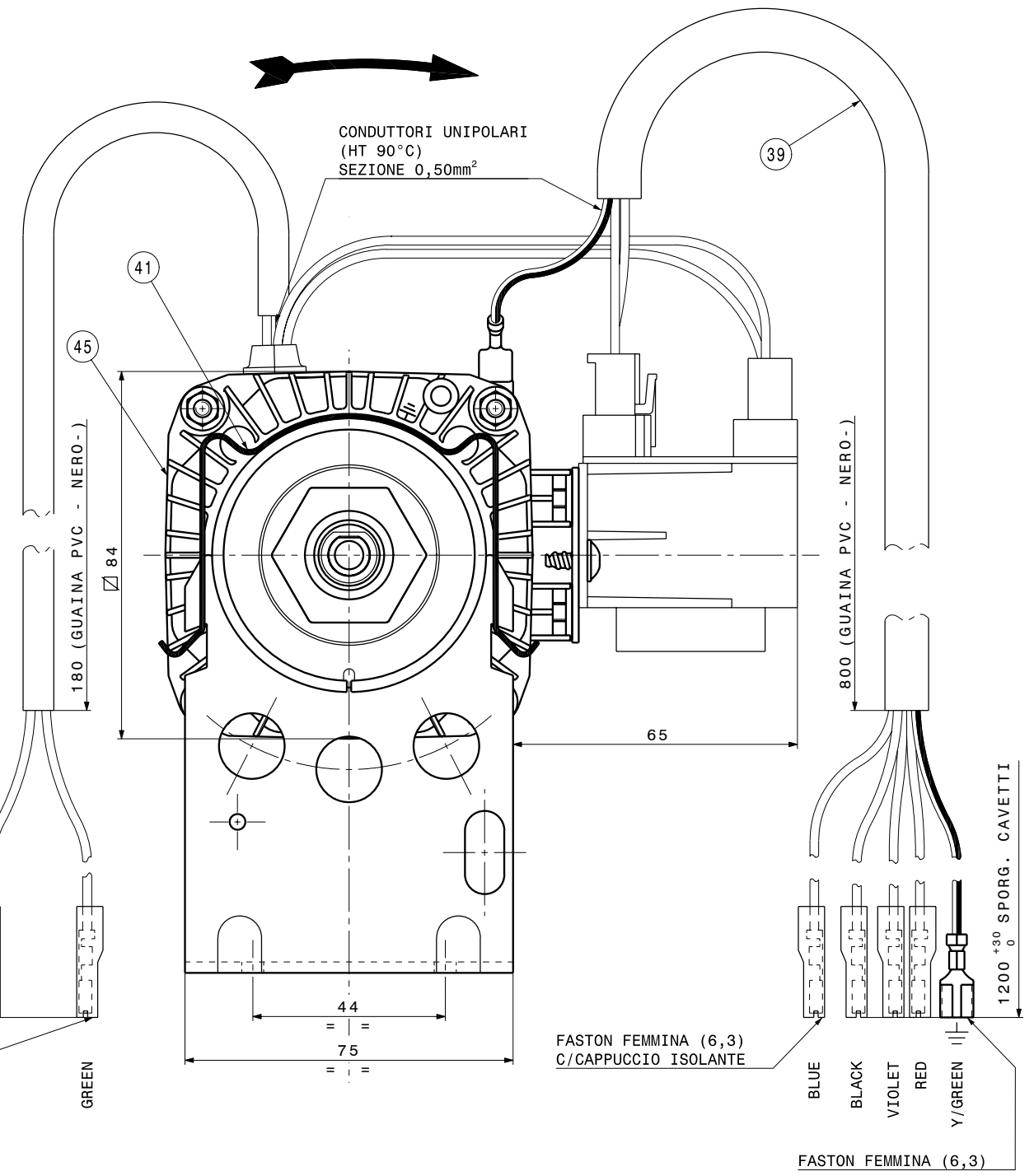
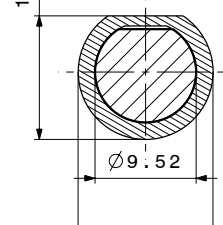


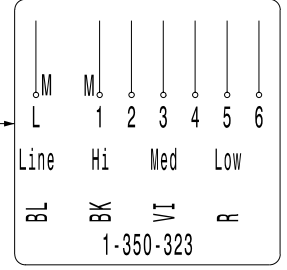
DISSEGNO ESEGUITO CON
CAD
VIETATA LA MODIFICA MANUALE



SEZ. A-A



MOD.: 3BTB 50-40-6V-0/1 DATA
230-240V~ 50/60Hz 0,60A
50/135V 1100Rpm TH.PROT.
C=3,15µF 450VL CL.B



MOTORE	CLASSE "B" (ESECUZIONE A BRONZINE)
GIOCO ASSIALE	0,5 - 2,5mm
COPERCHIO ANTERIORE	SEMISFINISTRATO
COPERCHIO POSTERIORE	SEMISFINISTRATO
CODICE CLIENTE	M5AKDB235 - T.60
CODICE AUTOTRASFORMATORE	3-042-036
NORMATIVA DI MONTAGGIO	EL.UN.0002
NORMATIVA PER CONTROLLO MECCANICO	EL.CM.001
CONTR.ELETTTRICO PRESCRIZIONE	G.2025/2

Ed.	Data	Descrizione	Firma	Visto
N	01-10-04	SOSTITUITO SUPPORTO MOTORE (ERA CODICE 1-045-823) E MOLLA FISSA CULLA. AGGIORNATO GRAFICA E NOTE.	M.APRUZZESE	
MODIFICHE				

Per quote senza tolleranza normativa UNI EN 22768-mK	Trattamento	A2
Firma GALLAZZI	Materiale	
Data 28/06/99	MOTORE MONOFASE	
Visto T.Sirtori	TIPO 3BTB 50-40-6V-0/1	
Scala 2:1 - 1:1	230-240V~ 50/60Hz	
	Peso Kg	Edizione N
	N° Rif. DP.0798.1	
	4-010-1491	