

ELPA 8

Réf.: 0080804

Description des fonctions



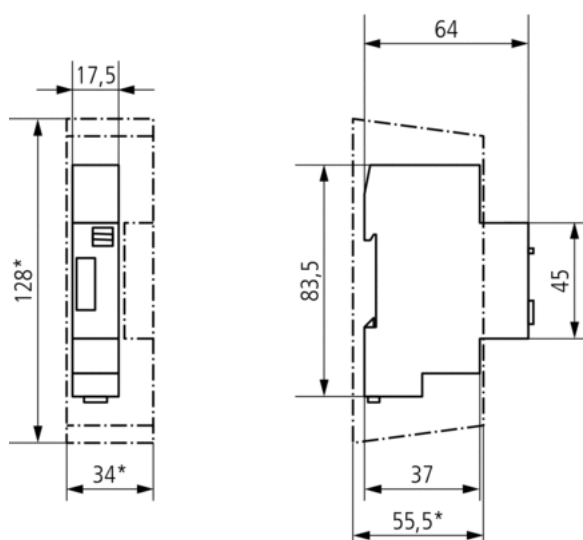
- Minuterie d'escalier, électromécanique
- 4 conducteurs avec un raccordement pour l'éclairage du sol
- Raccordement à 3 conducteurs sans éclairage du sol (désormais interdit pour les nouvelles installations)
- Possibilité de réarmement
- Aucune consommation de courant au repos
- Interrupteur à bascule pour éclairage permanent
- Fiabilité maximale grâce à l'entraînement par moteur synchrone
- Réglage très simple de l'heure et consultation directe de la temporisation sur une échelle absolue
- Mécanique de précision garantissant un intervalle de commutation exact
- Résistance très élevée aux perturbations

Caractéristiques techniques

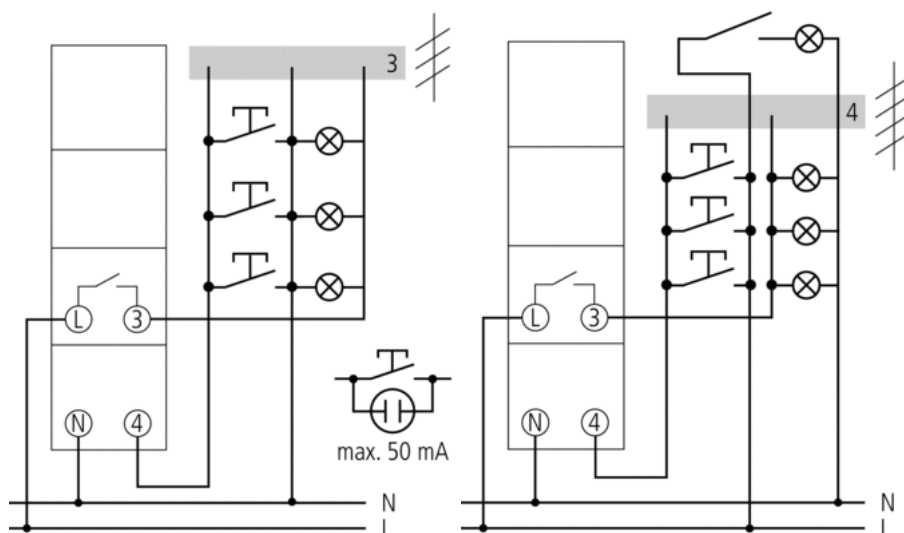
Tension d'alimentation	230 V AC
Fréquence	50 Hz
Largeur	1 modules
Type de montage	Rail DIN
Consommation stand-by	0 W
Charge de lampe fluorescente	50 mA
Réglage de temporisation	1 – 7 min
Type de raccordement	3/4 conducteurs
3/4 conducteurs	Oui
Possibilité de réarmement	Après 30 s
Type de contact	Contact à fermeture
Distance d'ouverture	> 3 mm
Sortie de commutation	Non libre de potentiel (230 V)
Charge de lampes à incandescence/lampes à halogène	2300 W
Charge de tubes fluorescents (compensés en série), couplage en duo	2300 VA
Charge de tubes fluorescents (compensés en série), à compensation parallèle	1300 VA, 70 µF
Lampes fluocompactes	9 x 7 W, 6 x 11 W, 5 x 15 W, 5 x 20 W
Charge de tubes fluorescents (RPE)	300 VA
Charge de tubes fluorescents compensés en série	2300 VA
Charge de tubes fluorescents (compensés en série), non compensée	2300 VA
Puissance de commutation	10 AX (pour 230 V CA, cos φ = 0,3), 16 A (pour 230 V CA, cos φ = 1)
Interrupteur pour éclairage permanent	Interrupteur à bascule

Norme de contrôle	VDE
Matériaux du boîtier et d'isolation	Thermoplastiques auto-extinguibles résistant aux hautes températures
Température ambiante	-10 °C ... +50 °C
Classe de protection	II
Indice de protection	IP 20

Plans d'encombrement



Schémas de raccordement



Accessoires

Cache-borne 17,5 mm

- Réf.: 9070065
 Détails ▶ www.theben.de

Bride pour montage encastré

- Réf.: 9070001
 Détails ▶ www.theben.de

Accessoires

