

# Câblage télérupteur 16406 ou R9PCL116

## Etape 1 – type de disjoncteur

Disjoncteur XP



\* ➤ Il possible de démonter le kit de raccordement

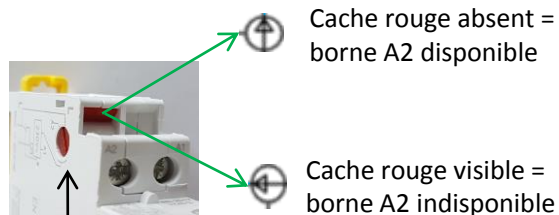
Disjoncteur XE



- Il possible de démonter le kit de raccordement
- Le télérupteur ne gêne pas le répartiteur XE



## Etape 2 – Câblage 4 fils ou 3 fils



Cache rouge absent =  
borne A2 disponible

Schéma  
n°1

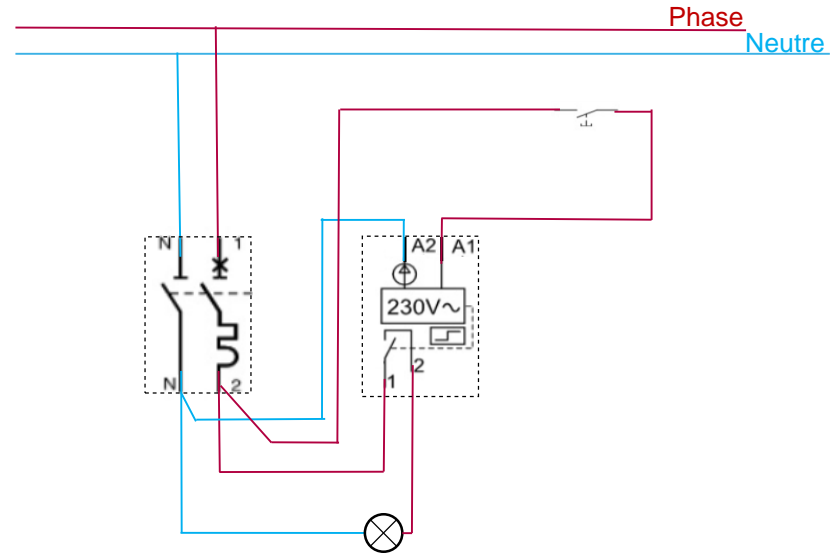
Cache rouge visible =  
borne A2 indisponible

Schéma  
n°2

Bouton avec sélecteur vertical ou horizontal,  
à tourner avec un tournevis plat

# Câblage télérupteur 16406 ou R9PCL116 en 4 fils

La borne A2 est disponible, il faut reprendre un neutre et une phase sous le disjoncteur.



## Câblage télérupteur 16406 ou R9PCL116 en 3 fils

Lorsque la borne A2 est indisponible à cause du cache mécanique rouge, la liaison avec A2 est réalisée automatiquement à l'intérieur du télérupteur avec le neutre de la borne 1. Il faut donc obligatoirement câbler A1 avec un neutre.

