

# Fiche technique du produit

## Caractéristiques

# RM17TG20

Zelio control, ordre et absence de phase, triphasé, 208-440VAC

Statut commercial : Commercialisé



## Principales

Gamme de produits	Zelio Control
Fonction produit	Relais de contrôle et de mesure modulaires
Type de relais	Relais de contrôle
Application spécifique du produit	Pour alimentation triphasée
Nom du relais	RM17TG
Paramètres surveillés par le relais	Asymétrie Séquence de phases
Time delay	Sans
Capacité de commutation en VA	1250 VA
Plage de mesure	208...480 V tension CA

## Complémentaires

Tension de coupure maximale	250 V CA 250 V CC
Courant commuté minimum	10 mA à 5 V CC
Limites de la tension d'alimentation	183...484 V CA
Plage de tension du circuit de commande	- 12 % + 10 % Un
Puissance consommée en VA	0...22 VA à 400 V CA 50 Hz
Seuil de détection de tension	< 100 V CA
Fréquence circuit de commande	50...60 Hz +/- 10 %
Contacts de sortie	2 "OF"
Courant de sortie nominal	5 A
Limites de tension de mesure	183...528 V CA
Delay at power up	650 ms
Plage d'utilisation en tension	183...484 V
Temps de réponse	<= 130 ms (en cas d'un défaut)

Marquage	CE
Catégorie de surtension	III se conformer à IEC 60664-1
Résistance d'isolement	> 500 M $\Omega$ à 500 V CC se conformer à IEC 60255-5 > 500 M $\Omega$ à 500 V CC se conformer à IEC 60664-1
[U <sub>i</sub> ] tension assignée d'isolement	400 V se conformer à IEC 60664-1
Fréquence d'alimentation	50/60 Hz +/- 10 %
Position de montage	Toutes positions sans
Mode de raccordement	Bornes à vis, 1 x 0,5 à 1 x 4 mm <sup>2</sup> (AWG 20 à AWG 11) rigide sans embout Bornes à vis, 2 x 0,5 à 2 x 2,5 mm <sup>2</sup> (AWG 20 à AWG 14) rigide sans embout Bornes à vis, 1 x 0,2 à 1 x 2,5 mm <sup>2</sup> (AWG 24 à AWG 12) souple avec embout Bornes à vis, 2 x 0,2 à 2 x 1,5 mm <sup>2</sup> (AWG 24 à AWG 16) souple avec embout
Couple de serrage	0,6...1 N.m se conformer à IEC 60947-1
Matière du boîtier	Plastique auto-extinguible
Signalisation locale	Relais allumé: LED (jaune)
Support de montage	Rail DIN symétrique 35 mm se conformer à EN/IEC 60715
Endurance électrique	10000 cycle
Endurance mécanique	30000000 cycle
Vitesse de commande	<= 360 opérations/heure pleine charge
Catégorie d'emploi	AC-12 se conformer à IEC 60947-5-1 AC-13 se conformer à IEC 60947-5-1 AC-14 se conformer à IEC 60947-5-1 AC-15 se conformer à IEC 60947-5-1 DC-12 se conformer à IEC 60947-5-1 DC-13 se conformer à IEC 60947-5-1
Données de fiabilité de la sécurité	B10d = 850000 MTTFd = 924,6 années
Largeur	17,5 mm
Poids du produit	0,13 kg

## Environnement

Compatibilité électromagnétique	Norme d'émission pour environnements industriels se conformer à EN/IEC 61000-6-4 Norme sur l'émission pour les environnements résidentiels, commerciaux et de l'industrie légère se conformer à EN/IEC 61000-6-3 Immunité des environnements industriels se conformer à EN/IEC 61000-6-2
Normes	EN/CEI 60255-1
Certifications du produit	GOST C-Tick UL CSA GL
Directives	73/23/CEE - directive basse tension 89/336/CEE - compatibilité électromagnétique
Température ambiante pour le stockage	-40...70 °C
Température de fonctionnement	-20...50 °C
Humidité relative	95 % à 55 °C se conformer à IEC 60068-2-30
Tenue aux vibrations	0,35 mm (f= 5...57,6 Hz) se conformer à IEC 60068-2-6 1 gn (f= 57,6...150 Hz) se conformer à IEC 60255-21-1
Tenue aux chocs mécaniques	15 gn pour 11 ms se conformer à IEC 60255-21-1
Degré de protection IP	IP20 se conformer à CEI 60529 (bornes) IP30 se conformer à CEI 60529 (gaine)
Degré de pollution	3 se conformer à IEC 60664-1
Tension d'essai diélectrique	2 kV CA 50 Hz, 1 mn
Onde de choc non-dissipative	4 kV

## Durabilité de l'offre

Statut environnemental de l'offre	Produit Green Premium
Régulation REACH	<a href="#">Déclaration REACH</a>
Directive RoHS UE	Not applicable, out of EU RoHS legal scope

#### Déclaration RoHS UE

Sans mercure	Oui
Information sur les exemptions RoHS	Oui
Régulation RoHS Chine	<a href="#">Déclaration RoHS pour la Chine</a>
Profil environnemental	<a href="#">Profil environnemental du Produit</a>
Profil de circularité	<a href="#">Informations de fin de vie</a>
DEEE	Sur le marché de l'Union Européenne, le produit doit être mis au rebut selon un protocole spécifique de collecte des déchets et ne jamais être jeté dans une poubelle d'ordures ménagères.

#### Garantie contractuelle

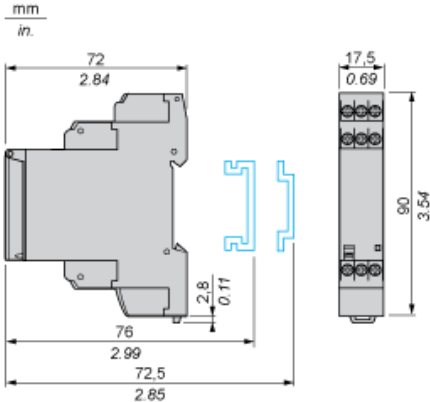
Garantie	18 mois
----------	---------

# Fiche technique du produit RM17TG20

## Dimensions Drawings

### 3-Phase Supply Control Relays

#### Dimensions and Mounting

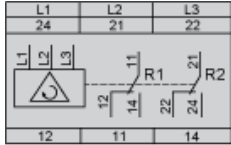


# Fiche technique du produit RM17TG20

## Connections and Schema

### 3-Phase Supply Control Relays

#### Wiring Diagram

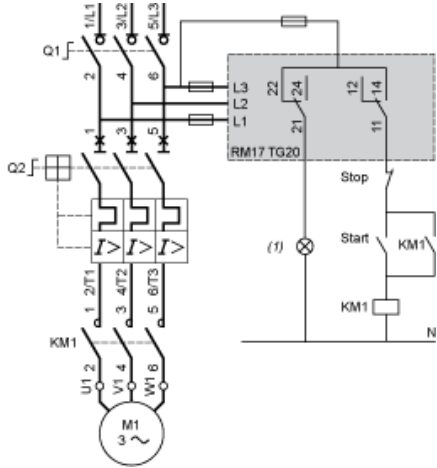


# Fiche technique du produit RM17TG20

## Connections and Schema

### Application Scheme

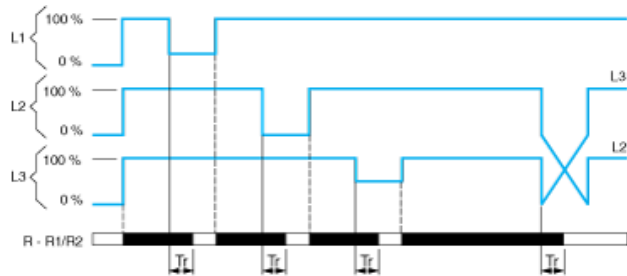
#### Example



(1) Fault

### Function Diagram

#### Phase Sequence Control and Total Loss of Phase Detection



#### Legend

- $T_r$  Response time on appearance of a fault
- L1, L2, L3 Phases of the supply voltage monitored
- R - R1/R2 Output relay(s),
- Relay status: black color = energized.