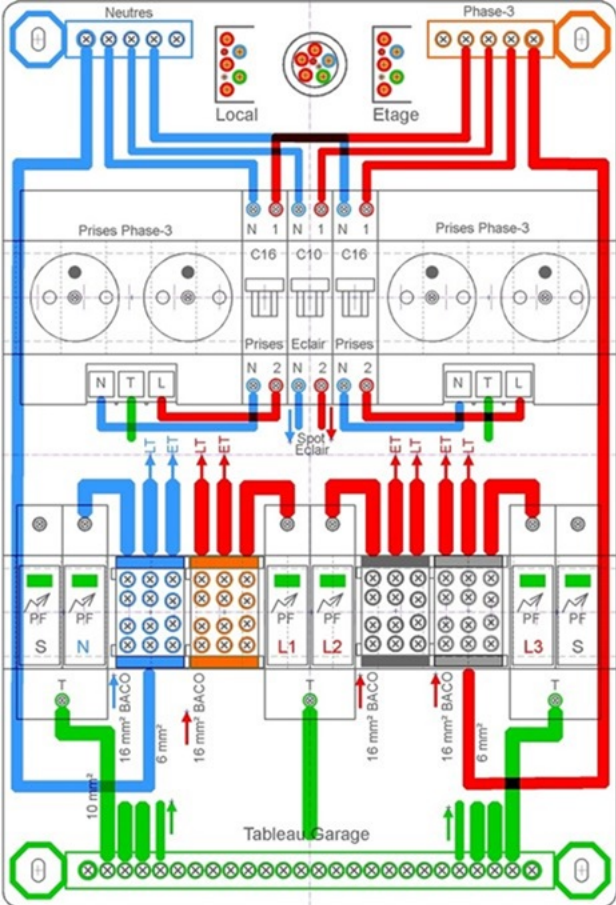
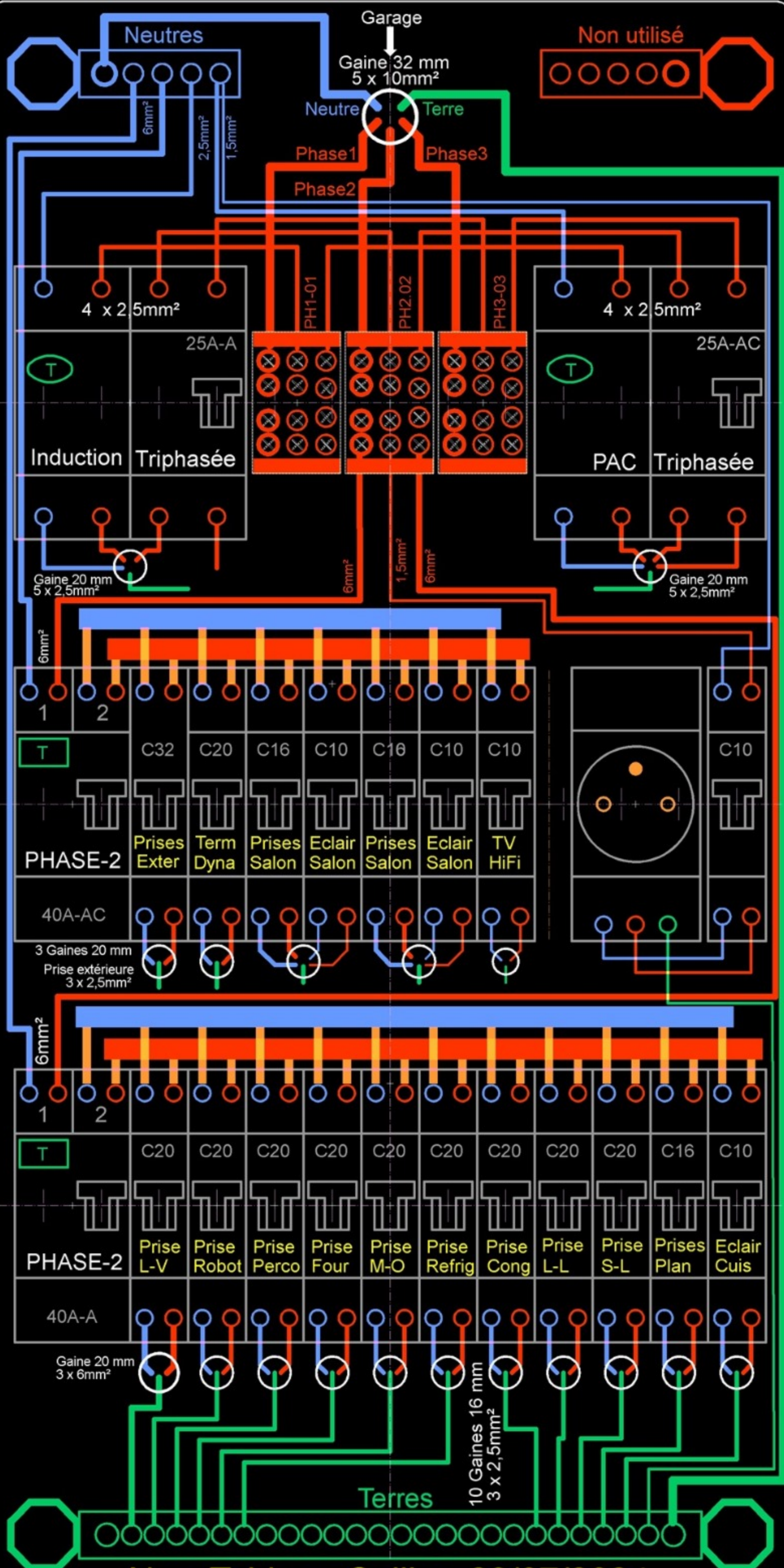


Plan ETAGE





New Tableau Cellier 23/07/2024

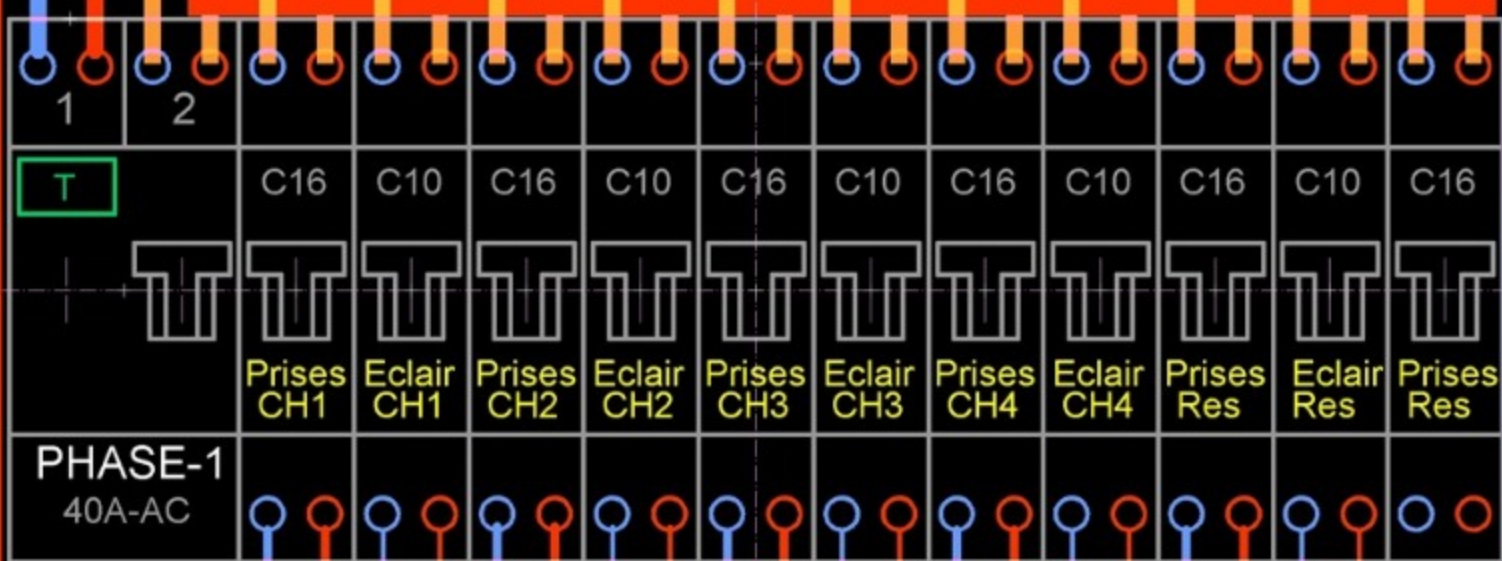
Neutres

Phase-2

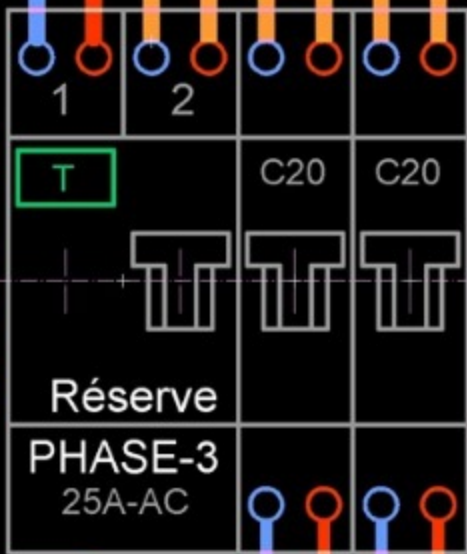
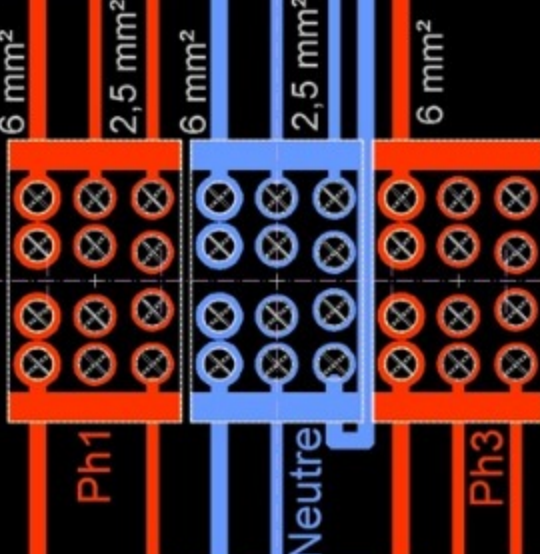
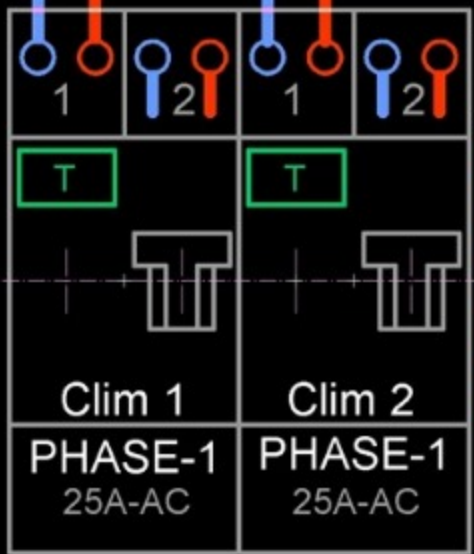
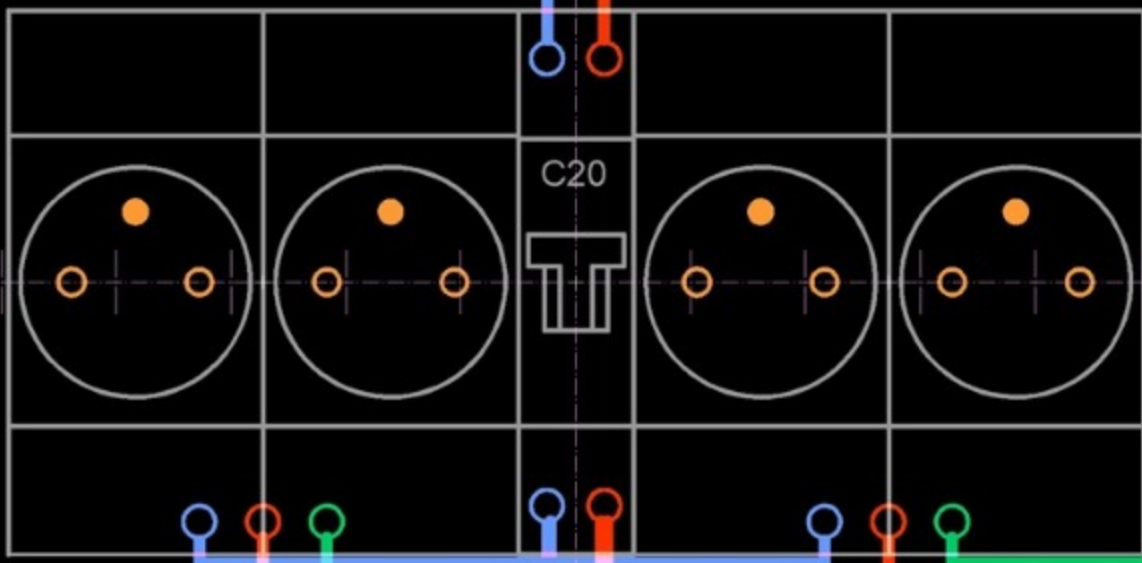
2,5 mm²

Sur ce tableau, seules les phases 1 et 3 sont raccordées. Soit 4 fils de 6 mm²
La phase 2 en 2,5 mm² alimente uniquement les prises
X = Ajout d'éléments.

6 mm²



5 Gaines 20 mm
3 x 2,5mm²
2 x 1,5mm²



Gaine 25 mm
4 x 6mm²
Du Tableau Garage

Câble noir
5 x 2,5 mm²
Vers Tableau Hall

Terres

New Tableau Etage 23/07/20024

Neutres

Non utilisé

Câble noir venant du Tableau Etage
5 x 2,5 mm²

Gaine
Chauffe eau
3 x 2,5 mm²

New Tableau Secondaire Hall 23/07/2024

Diamètres cuivre des fils

- 1,5 mm² = diam 1,40 mm = 8A / 1800 W
- 2,5 mm² = diam 1,80 mm = 13A / 3000W
- 4 mm² = diam 2,25 mm = 21A / 4800W
- 6 mm² = diam 2,80 mm = 32A / 7300W
- 10 mm² = diam 3,60 mm = 53A / 12000W

