

# P 17 IP 66/67

BT 16, 32, 63 et 125 A

## Caractéristiques

Raccordement maxi par borne :

- Socles tableau ou saillie (rigide) : 16 A : 1 x 4 mm<sup>2</sup> / 32 A : 1 x 10 mm<sup>2</sup>  
63 A : 1 x 25 mm<sup>2</sup> / 125 A : 1 x 70 mm<sup>2</sup>
- Fiches et prises mobiles (souple) : 16 A : 1 x 2,5 mm<sup>2</sup> / 32 A : 1 x 6 mm<sup>2</sup>  
63 A : 1 x 16 mm<sup>2</sup> / 125 A : 1 x 50 mm<sup>2</sup>
- Socles de connecteur (rigide) : 16 A : 1 x 2,5 mm<sup>2</sup> / 32 A : 1 x 6 mm<sup>2</sup>  
63 A : 1 x 16 mm<sup>2</sup> / 125 A : 1 x 50 mm<sup>2</sup>

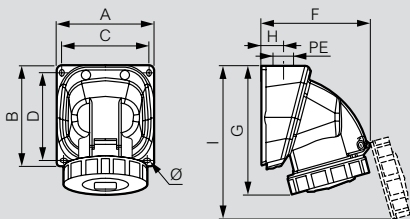
IK 09. IP 66/67. Matière: plastique

Autoextinguibilité: 850 °C (parties actives). - 25 °C à + 40 °C

## Dimensions

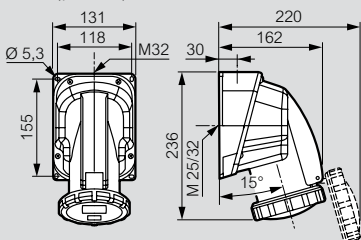
### Socles saillie

16 et 32 A (p. 520)



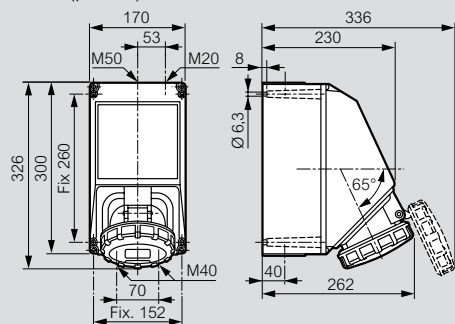
	Poids (kg)	Dimensions (mm)								PE	Ø	
		A	B	C	D	F	G	H	I			
<b>BT 16 A</b>												
2P+T	0,188	84	84	73	72	94	112	20	130	M20	4,3	
3P+T	0,232	100	100	88	87	108	128	24	154	M20	4,3	
3P+N+T	0,256	100	100	88	87	110	129	24	157	M20	4,3	
<b>BT 32 A</b>												
2P+T	0,425	110	110	98	97	126	146	30	175	M25	5,3	
3P+T												
3P+N+T	0,364	110	110	98	97	136	170,5	30	205	M25	5,3	

63 A (p. 521)



	Poids (kg)
3P+T	0,90
3P+N+T	0,95

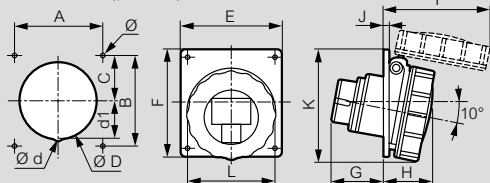
125 A (p. 521)



	Poids (kg)
3P+T	2,6
3P+N+T	2,73

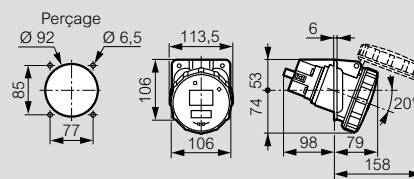
### Socles de tableau

16 et 32 A (p. 520)



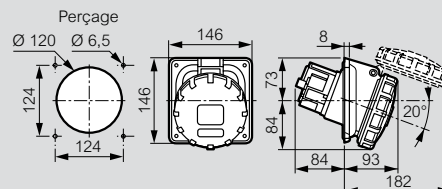
	Poids (kg)	Dimensions (mm)														
		A	B	C	ØD	Ød	d1	E	F	G	H	I	J	K	L	Ø
<b>BT 16 A</b>																
2P+T	0,140	70	70	35	76,2	-	-	84	84	42	39	83	4,5	90	72,5	4,2
3P+T	0,165	70	70	35	76,2	-	-	84	84	43	41	98	4,5	93	81	4,2
3P+N+T	0,195	70	70	35	76,2	-	-	84	84	43	41	99	4,5	91	86,5	4,2
<b>BT 32 A</b>																
2P+T	0,240	70	70	35	76,2	-	-	84	94	54	50	113	4,5	101	94,5	4,2
3P+T																
3P+N+T	0,270	70	70	35	76,2	8	36	84	94	54	51	120	4,5	103	101	4,2

63 A (p. 521)



	Poids (kg)
3P+T	0,71
3P+N+T	0,77

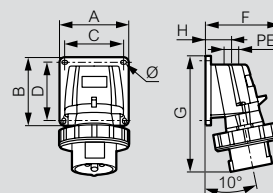
125 A (p. 521)



	Poids (kg)
3P+T	1
3P+N+T	1,2

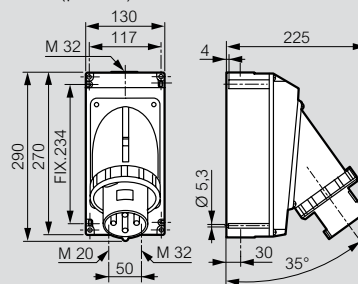
### Socles de connecteur

16 et 32 A (tableau ou saillie) (p. 520)



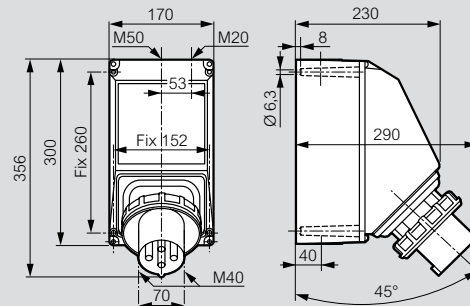
	Poids (kg)	Dimensions (mm)						PE	Ø
		A/B	C/D	F	G	H			
<b>BT 16 A</b>									
2P+T	0,188	84	72	87	126	34	M20	4,3	
3P+T	0,257	84	72	95	134	34	M20	4,3	
3P+N+T	0,297	84	72	100	141	34	M20	4,3	
<b>BT 32 A</b>									
2P+T	0,370	110	98	107	168	39	M25	5,3	
3P+T									
3P+N+T	0,364	110	98	113	168	39	M25	5,3	

63 A (p. 521)



	Poids (kg)
3P+T	1,54
3P+N+T	1,61

125 A (p. 521)



### Boîtes d'encastement pour maçonnerie (p. 520)

Réf. 0 577 21

Réf. 0 577 22

