

OPTION 1

Coupe-circuit en tête de tableau divisionnaire triphasé + 1 interrupteur différentiel monophasé par phase (équilibrage des phases).

LÉGENDE

- Inter tetra Interrupteur sectionneur tétrapolaire
- Disj. tétra Disjoncteur tétrapolaire protection ligne
- ID Interrupteur différentiel monophasé
- D Disjoncteur divisionnaire monophasé

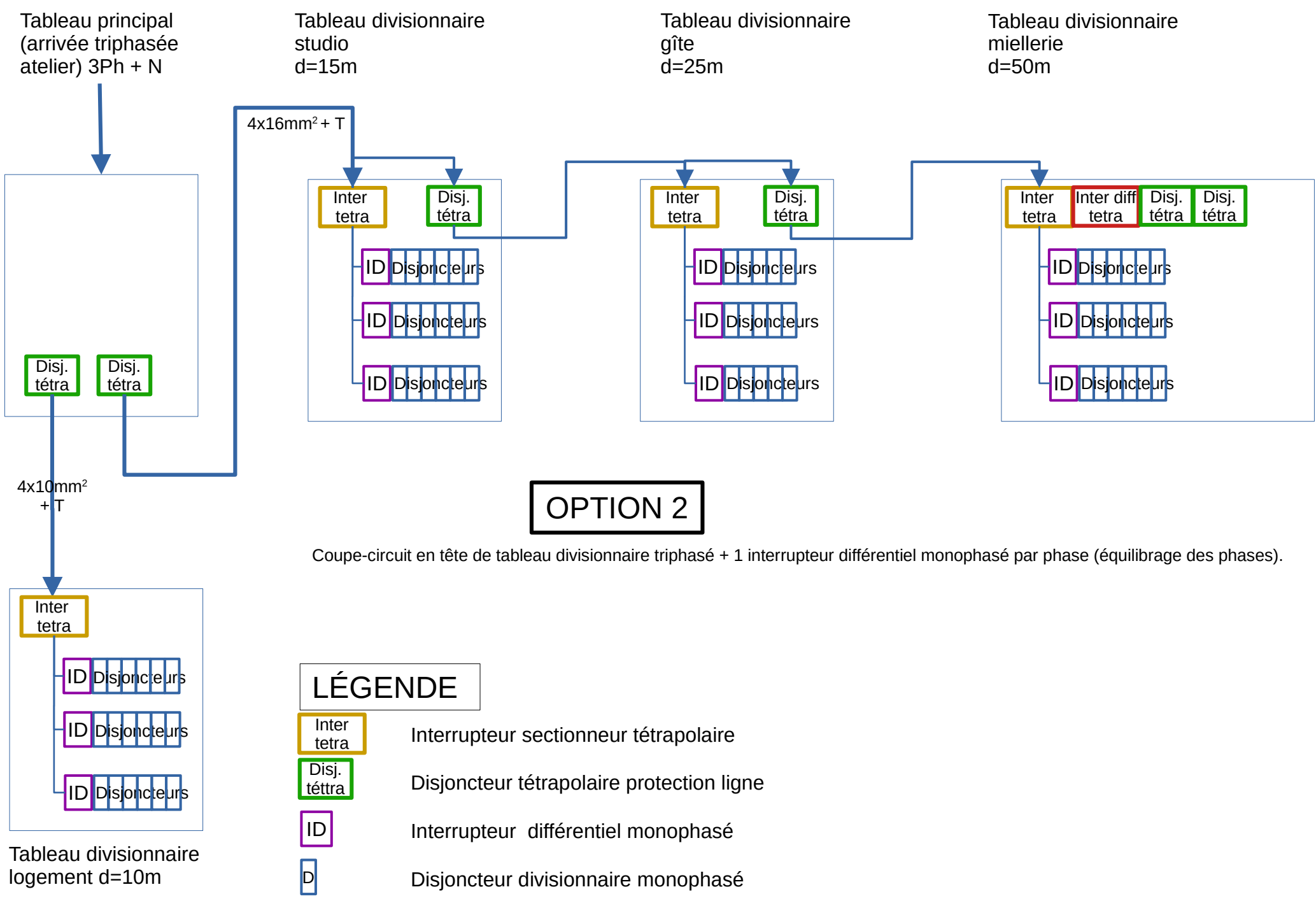


Tableau principal
(arrivée triphasée
atelier) 3Ph + N

Tableau divisionnaire
studio
d=15m

Tableau divisionnaire
gîte
d=25m

Tableau divisionnaire
miellerie
d=50m

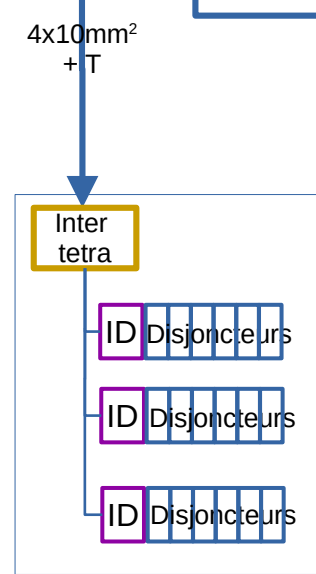
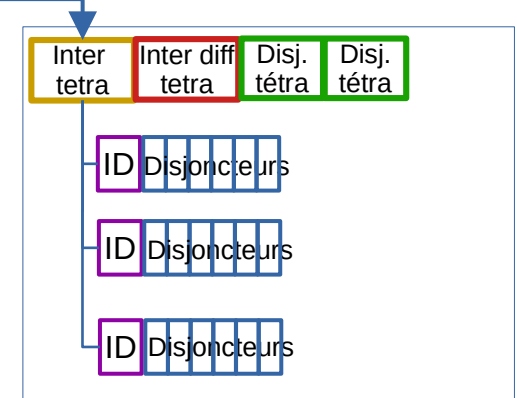
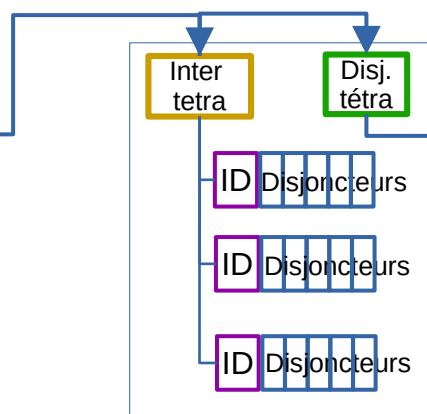
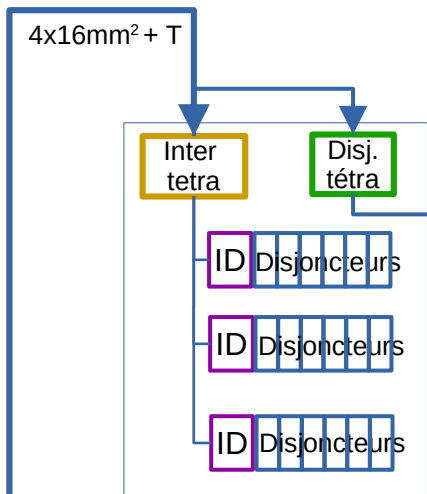
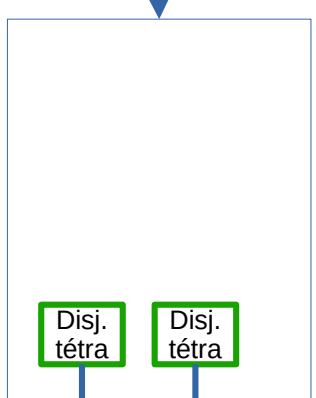


Tableau divisionnaire
logement d=10m

OPTION 2

Coupe-circuit en tête de tableau divisionnaire triphasé + 1 interrupteur différentiel monophasé par phase (équilibrage des phases).

LÉGENDE

- Inter tetra Interrupteur sectionneur tétrapolaire
- Disj. tétra Disjoncteur tétrapolaire protection ligne
- ID Interrupteur différentiel monophasé
- D Disjoncteur divisionnaire monophasé