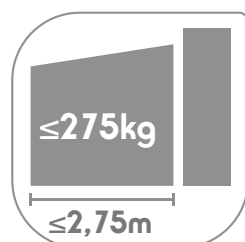
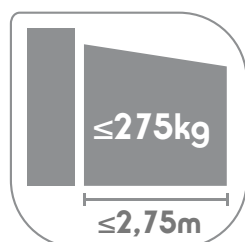


avidsen
Simplicity & Comfort*



Manuel d'installation, d'utilisation et de maintenance

Ce manuel fait parti intégrante du
kit et ne doit jamais être séparé de
celui-ci



orane

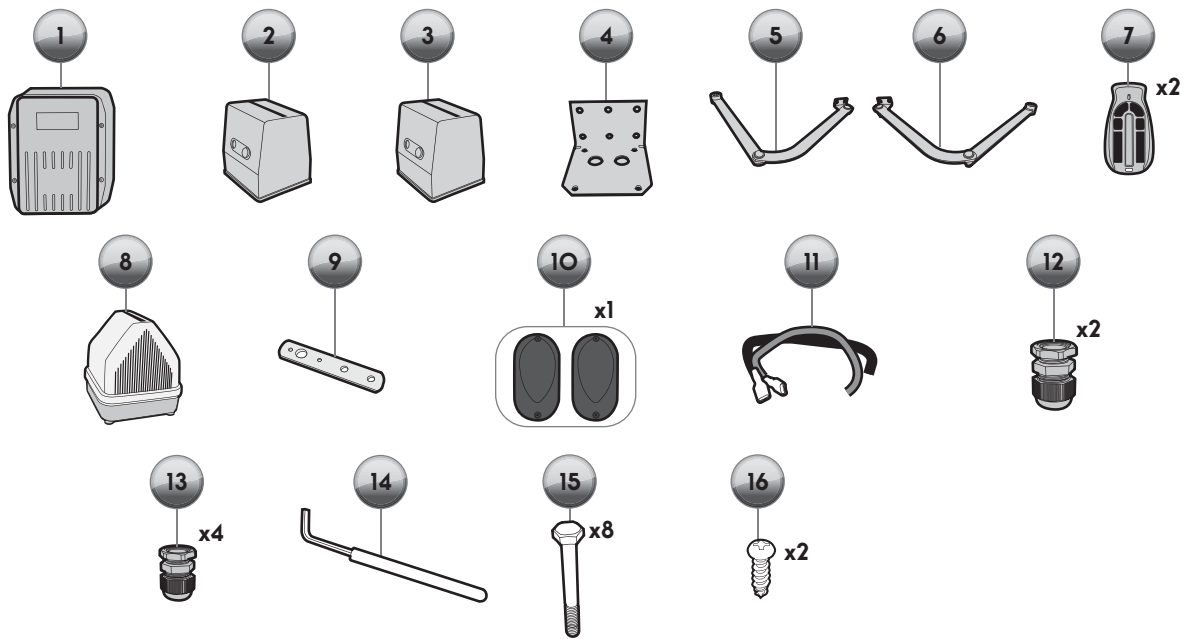
104154

Sommaire

Note importante	p.3
1 • Assistance et conseils.....	p.3
Avertissements généraux	p.4
Installation	p.5
1 • Contenu du kit.....	p.5
2 • Matériel nécessaire.....	p.5
2-1 • Outillage nécessaire (non fourni dans le kit).....	p.5
3 • Analyse des risques (comment faire une installation conforme à la réglementation afin d'éliminer tout danger dû au mouvement du portail).....	p.6
3-1 • La réglementation.....	p.6
3-2 • Spécifications du portail à motoriser.....	p.6
3-3 • Les règles de sécurité.....	p.6
4 • Fixation des éléments.....	p.8
4-1 • Les blocs moteurs.....	p.12
4-2 • Les butées latérales (non fournies dans le kit).....	p.15
4-3 • Le boîtier électronique.....	p.16
4-4 • Le feu clignotant.....	p.17
4-5 • Les photocellules.....	p.17
5 • Connexions électriques.....	p.20
5-1 • L'alimentation secteur.....	p.21
5-2 • Les blocs moteurs.....	p.22
5-3 • Le feu clignotant.....	p.22
5-4 • Les photocellules.....	p.22
6 • Réglages.....	p.23
6-1 • Fermeture automatique.....	p.23
6-2 • Sensibilité à l'obstacle.....	p.23
7 • Mise en fonctionnement.....	p.24
7-1 • Vérification du bon fonctionnement des photocellules.....	p.25
7-2 • Autoapprentissage.....	p.26
7-3 • Programmation des télécommandes.....	p.27
8 • Accessoires en option.....	p.28
8-1 • Photocellules supplémentaires.....	p.28
8-2 • Organes de commande supplémentaires.....	p.29
8-3 • Kit éclairage de zone intégré.....	p.31
8-4 • Antenne additionnelle.....	p.32
8-5 • Batterie de secours (réf. 1O49O1).....	p.32
8-6 • Kit d'alimentation solaire.....	p.33
Utilisation	p.33
1 • Ouverture/fermeture.....	p.33
2 • Détection d'obstacle.....	p.34
3 • Action des photocellules.....	p.34
4 • Mouvement manuel.....	p.35
Maintenance	p.35
1 • Intervention d'entretien.....	p.35
2 • Démolition et mise au rebut.....	p.36
3 • Remplacement de la pile des télécommandes.....	p.36
4 • Remplacement de l'ampoule du feu clignotant.....	p.36
Caractéristiques techniques	p.37
La domotique par avidsen	p.39

Installation

1 • Contenu du kit

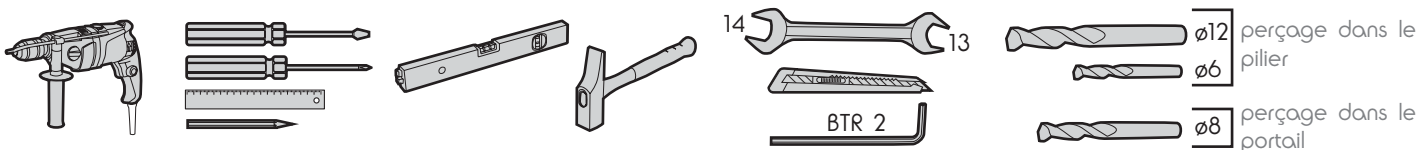


Item	Élément	Quantité
1	Boîtier électronique	1
2	Bloc moteur gauche	1
3	Bloc moteur droit	1
4	Support de fixation	2
5	Bras articulé pour bloc moteur gauche	1
6	Bras articulé pour bloc moteur droit	1
7	Télécommande	2
8	Feu clignotant	1
9	Patte de fixation du feu clignotant	1
10	Paire de photocellules	1
11	Paire de câbles de connexion batterie (1 câble rouge et 1 câble noir)	1
12	Presse-étoupe PG11	2
13	Presse-étoupe PG9	4
14	Clé de débrayage	2
15	Vis M8x120 à tête 6 pans	8
16	Vis ø3x10 à tête cruciforme pour fixer la patte de fixation sur le feu clignotant	2

2 • Matériel nécessaire

L'outillage et la visserie nécessaires à l'installation doivent être en bon état et conformes aux normes de sécurité en vigueur.

2-1 • Outillage nécessaire (non fourni dans le kit)



<p>feu clignotant</p> <p>3m de câble 2 x 0,5mm²</p>	<p>véris</p> <p>10m de câble 2 x 0,75mm²</p>	<p>photocellules</p> <p>10m de câble téléphonique 4 brins</p>	<p>fixation sur le pilier :</p> <ul style="list-style-type: none"> - boîtier électronique - photocellules - feu clignotant <p>ø6 x10, ø4 x10, ø6, ø8</p>	<p>fixation des pattes sur les piliers :</p> <p>ø12 x8, ø8 x8, ø12</p>
--	---	---	---	--

3 • Analyse des risques (comment faire une installation conforme à la réglementation afin d'éliminer tout danger dû au mouvement du portail)

3-1 • La réglementation

L'installation d'un portail motorisé ou d'une motorisation sur un portail existant dans le cadre d'une utilisation pour un usage de type " Résidentiel " doit être conforme à la directive 89/106/CEE concernant les produits de construction.

La norme de référence utilisée pour vérifier cette conformité est la EN 13241-1 qui fait appel à un référentiel de plusieurs normes dont la EN 12445 et EN 12453 qui précisent les méthodes et les composants de mise en sécurité du portail motorisé afin de réduire ou d'éliminer complètement les dangers pour les personnes.

L'installateur se doit de former l'utilisateur final au bon fonctionnement du portail motorisé, et du fait que l'utilisateur formé devra former, en utilisant ce manuel, les autres personnes susceptibles d'utiliser le portail motorisé.

Il est spécifié dans la norme EN 12453 que le minimum de protection du bord primaire du portail dépend du type d'utilisation et du type de commande utilisé pour mettre le portail en mouvement.

L'automatisme de portail AVIDSEN est un système à commande par impulsions, c'est-à-dire qu'une simple impulsion sur l'un des organes de commande (Télécommande, sélecteur à clé...) permet de mettre le portail en mouvement.

Cet automatisme de portail est équipé d'un limiteur de force qui est conforme à l'annexe A de la norme EN 12453 dans le cadre d'une utilisation avec un portail conforme aux spécifications données dans ce chapitre.

Les spécifications de la norme EN12453 permettent donc les 3 cas d'utilisations suivants ainsi que les niveaux de protection minimum :

- Actionnement par impulsion avec portail visible

Niveaux de protection minimum : Limiteur de force uniquement

- Actionnement par impulsion avec portail non visible

Niveaux de protection minimum : Limiteur de force et 2 paires de photocellules pour protéger l'ouverture et la fermeture du portail.

- Commande automatique (Fermeture automatique)

Niveaux de protection minimum : Limiteur de force et 1 paire de photocellules pour protéger la fermeture automatique.

3-2 • Spécifications du portail à motoriser

• **Cet automatisme** peut automatiser des portails avec des vantaux mesurant jusqu'à 2,75m et pesant jusqu'à 275Kgs.

• **Ces dimensions et poids maximaux** sont donnés pour un portail de type ajouré et pour une utilisation dans une région peu venteuse. Dans le cas d'un portail plein ou d'une utilisation dans une région où la vitesse du vent est importante, il faut réduire les valeurs maximales données précédemment pour le portail à motoriser.

Contrôles de sécurité sur le portail :

- Le portail motorisé est strictement réservé à un usage résidentiel.
- Le portail ne doit pas être installé dans un milieu explosif ou corrosif (présence de gaz, de fumée inflammable, de vapeur ou de poussière).
- Le portail ne doit pas être pourvu de systèmes de verrouillage (gâche, serrure, loquet...).
- Les gonds du portail doivent impérativement être dans le même axe, et cet axe doit être impérativement vertical.
- Les piliers qui soutiennent le portail doivent être suffisamment robustes et stables de façon à ne pas plier (ou se briser) sous le poids du portail.
- Sans la motorisation, le portail doit être en bon état mécanique, correctement équilibré, s'ouvrir et se fermer sans frottement ni résistance. Il est conseillé de graisser les gonds.
- Vérifier que les points de fixation des différents éléments sont situés dans des endroits à l'abri des chocs et que les surfaces sont suffisamment solides.
- Vérifier que le portail ne possède aucune partie saillante dans sa structure.
- La butée centrale et les butées latérales doivent être correctement fixées afin de ne pas céder sous la force exercée par le portail motorisé.

3-3 • Les règles de sécurité

Le mouvement réel d'un portail peut créer pour les personnes, les marchandises et les véhicules se trouvant à proximité, des situations dangereuses qui, par nature, ne peuvent pas toujours être évitées par la conception.

Les risques éventuels dépendent de l'état du portail, de la façon dont celui-ci est utilisé et du site de l'installation.

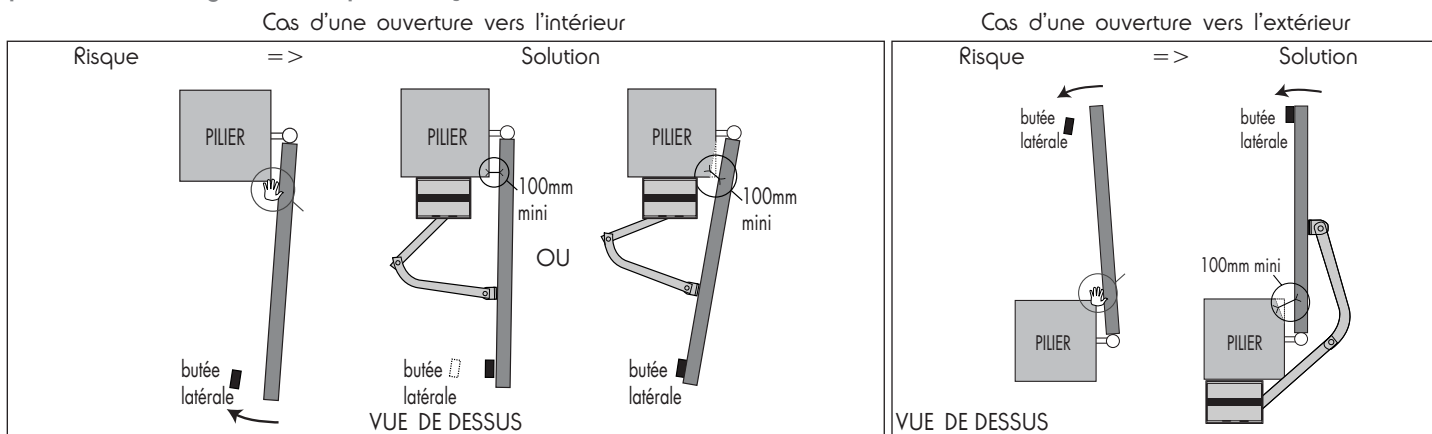
Après avoir vérifié que le portail à motoriser est conforme aux prescriptions données dans ce chapitre et avant de commencer l'installation, il est impératif de faire l'analyse des risques de l'installation afin de supprimer toute situation dangereuse ou de les signaler si elles ne peuvent pas être supprimées.

Les risques engendés par un portail à 2 battants motorisé ainsi que les solutions adaptées pour les supprimer sont :

Au niveau des bords secondaires

Suivant l'installation, il peut exister une zone de cisaillement entre le battant et le coin du pilier.

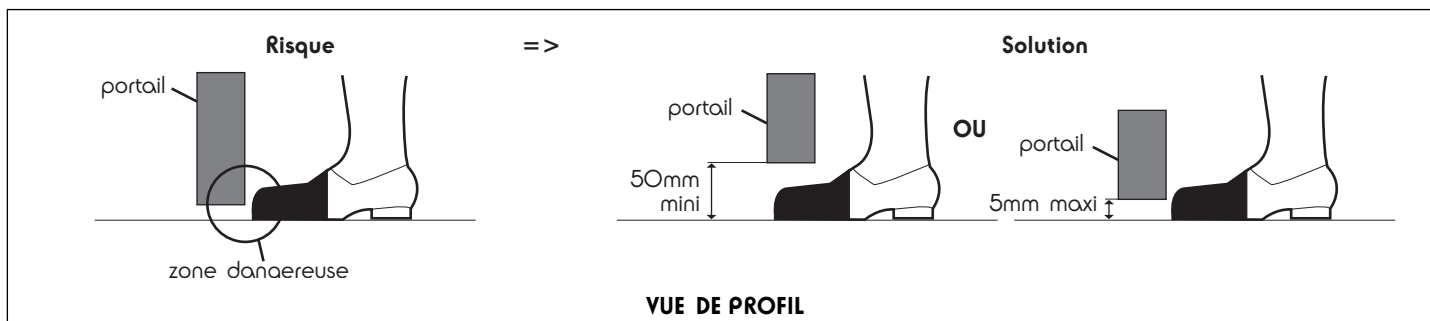
Dans ce cas, il est recommandé de supprimer cette zone en laissant une distance utile de 100mm au minimum soit en positionnant les butées latérales convenablement, soit en entaillant le coin des piliers sans les fragiliser ou les deux si nécessaire. **Si ce n'est pas possible, il faut signaler le risque de façon visuelle.**



Au niveau des bords inférieurs

Suivant l'installation, il peut exister une zone dangereuse pour les orteils entre le bord inférieur du portail et le sol, comme indiqué dans la figure suivante.

Dans ce cas, il est obligatoire de supprimer cette zone en laissant une distance utile de 50mm au minimum ou 5mm au maximum.

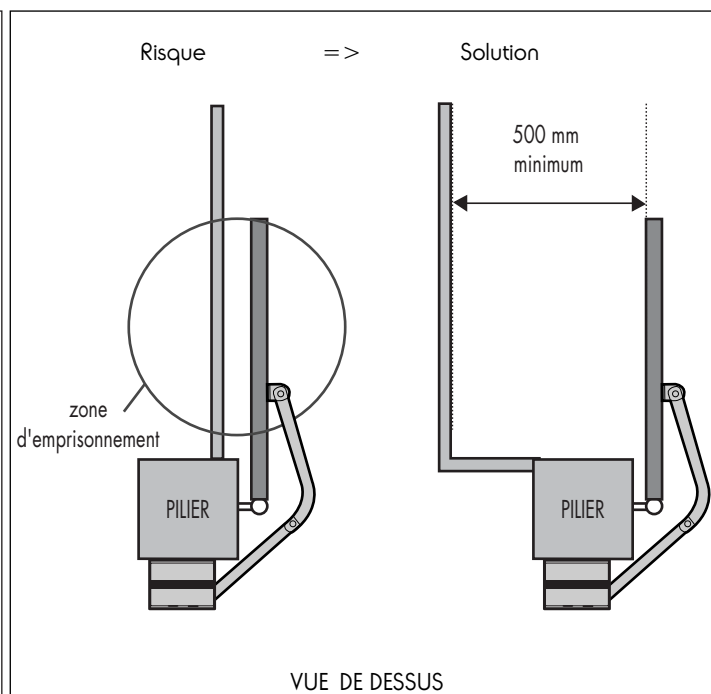
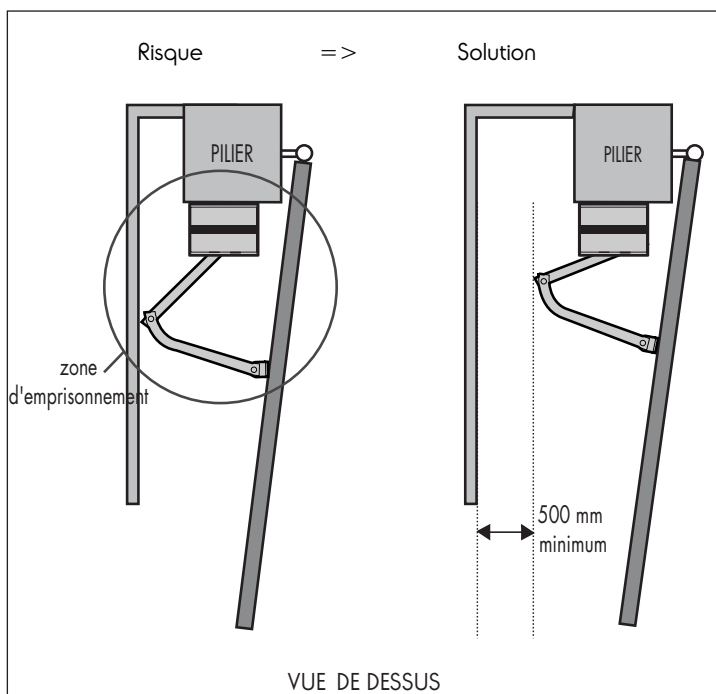


Entre les battants et les parties fixes situées à proximité

Suivant la configuration du site où se trouve le portail motorisé, il peut y avoir des zones d'emprisonnement entre les battants en position ouverte et des parties fixes situées à proximité. Afin de supprimer ces zones, il est obligatoire de laisser une distance de sécurité de 500mm minimum entre la partie fixe située à proximité et les parties mobiles du portail motorisé.

Cas d'une ouverture vers l'intérieur

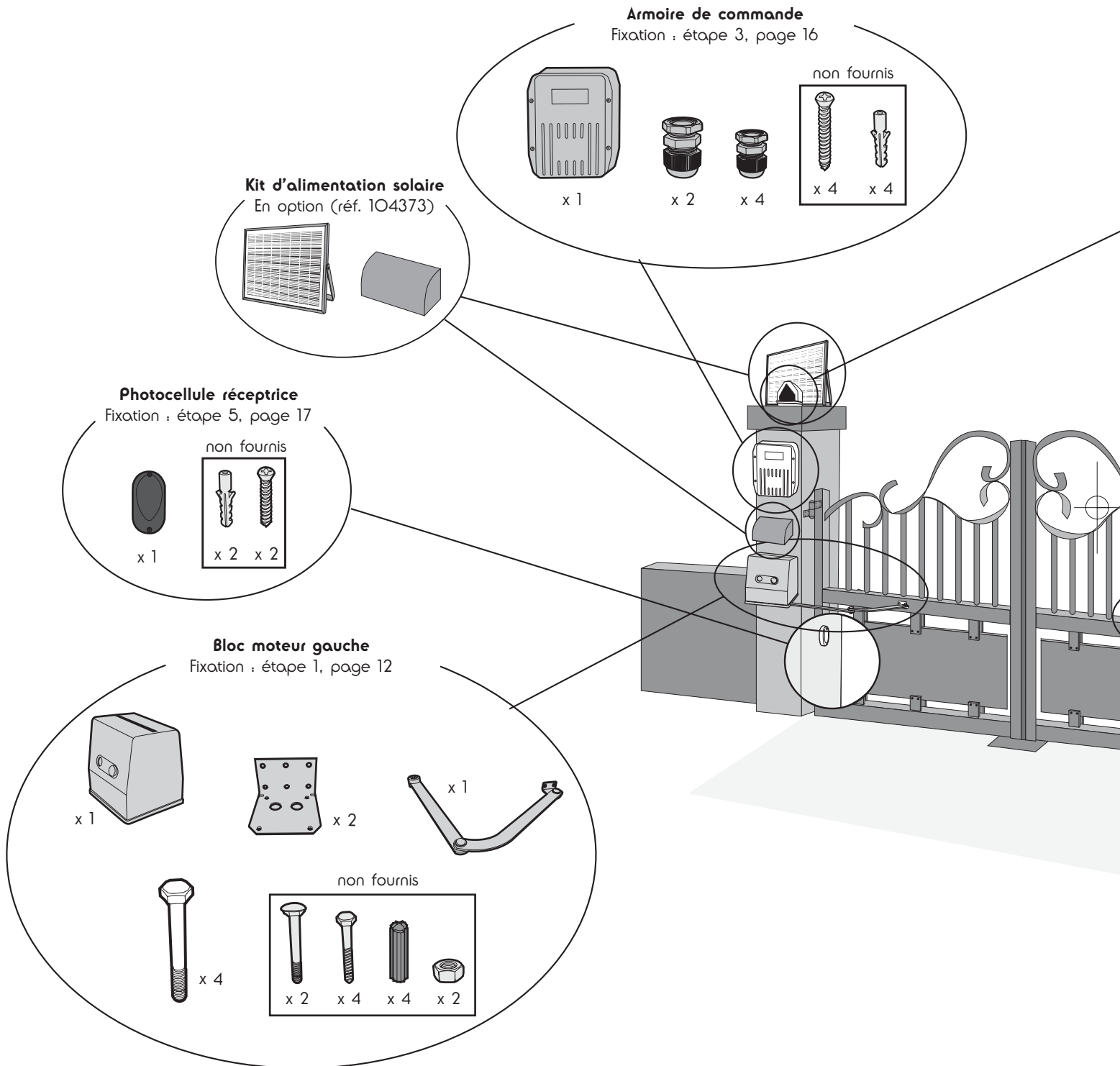
Cas d'une ouverture vers l'extérieur



4 • Fixation des éléments

VUE D'ENSEMBLE (côté intérieur propriété)

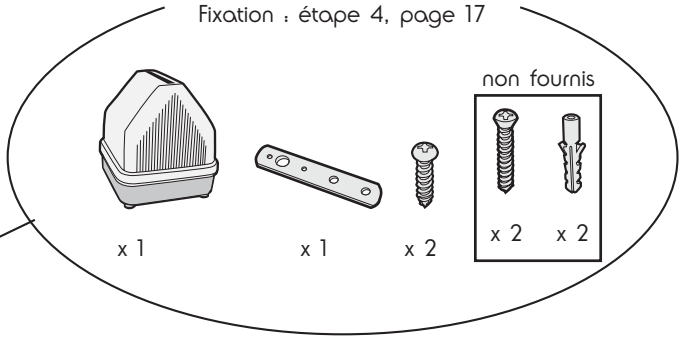
Cas d'une ouverture vers l'intérieur





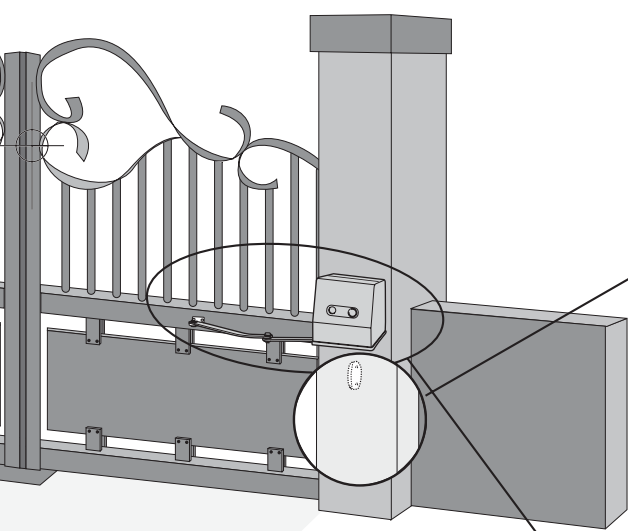
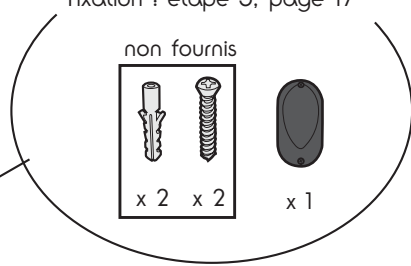
Feu clignotant

Fixation : étape 4, page 17



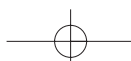
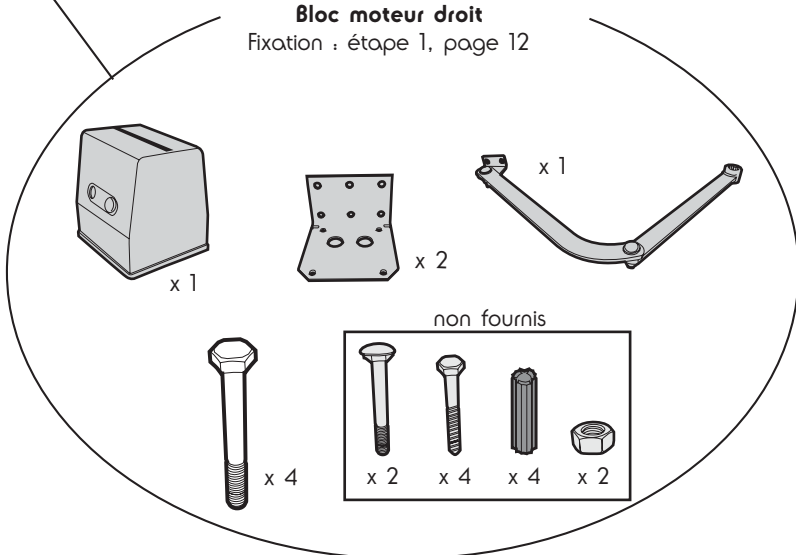
Photocellule émettrice

Fixation : étape 5, page 17



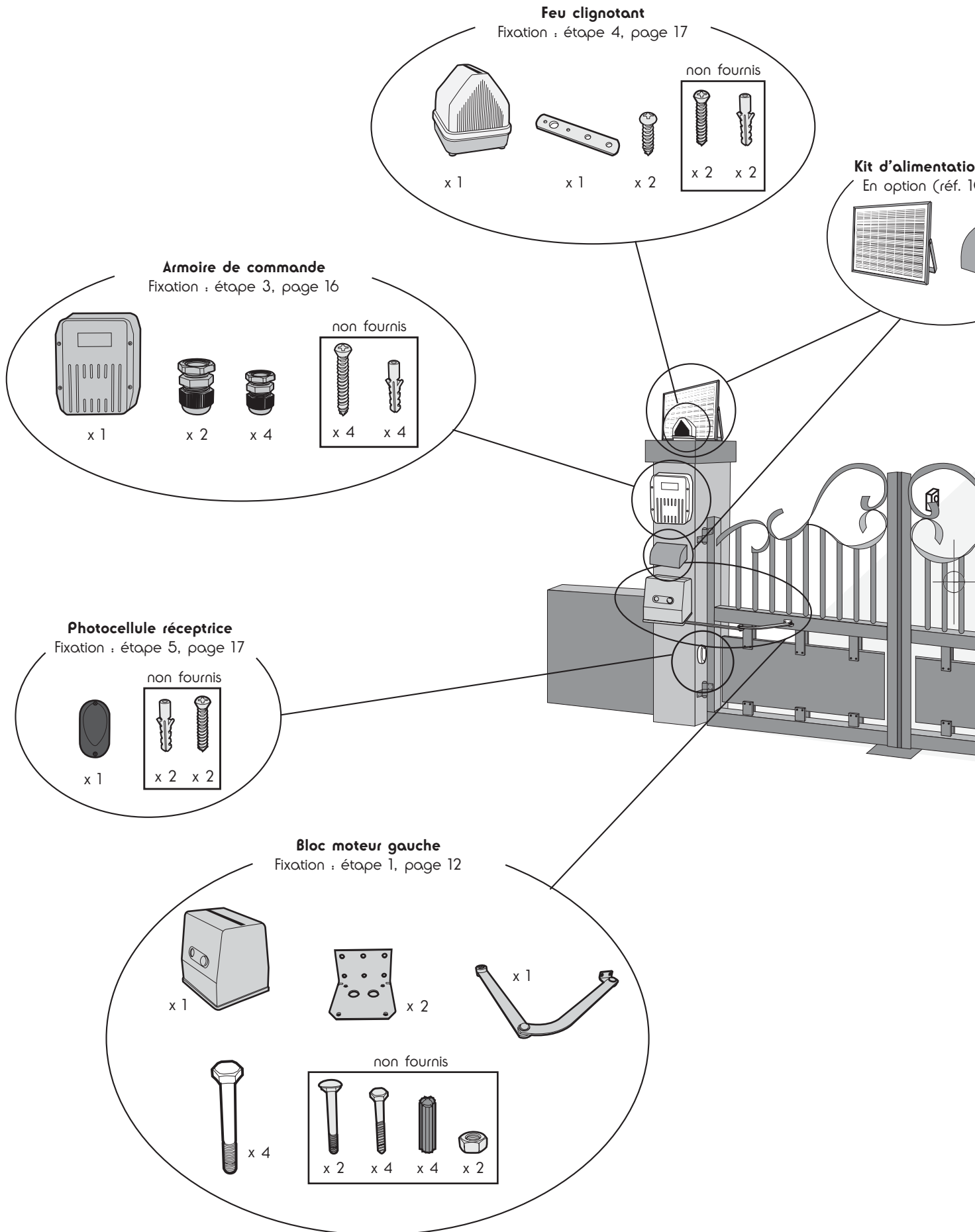
Bloc moteur droit

Fixation : étape 1, page 12



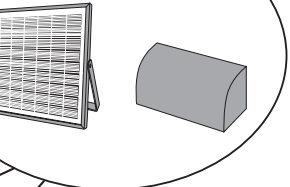
VUE D'ENSEMBLE (côté intérieur propriété)

Cas d'une ouverture vers l'extérieur

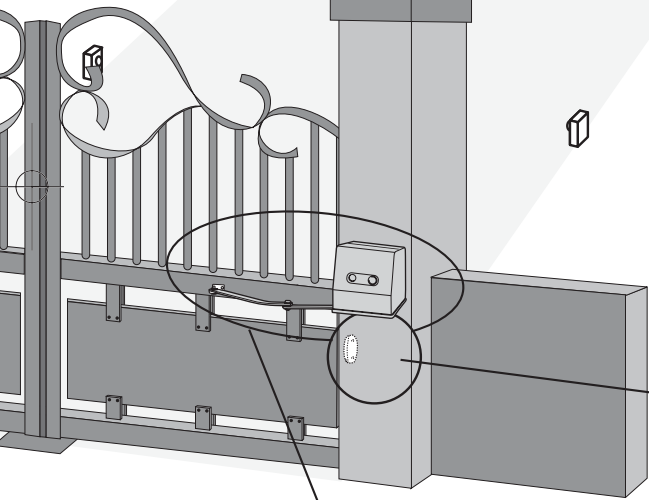
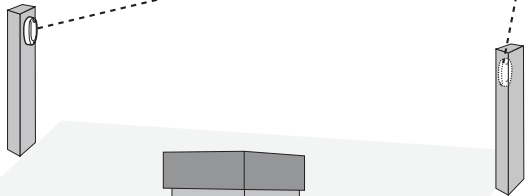




Kit d'alimentation solaire
en option (réf. 104373)

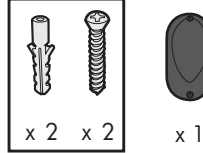


Photocellules obligatoires
(non fournies dans ce kit)



Photocellule émettrice
Fixation : étape 5, page 17

non fournis



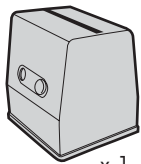
x 2

x 2

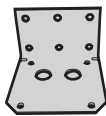
x 1

Bloc moteur droit

Fixation : étape 1, page 12



x 1



x 2



x 1



x 4

non fournis



x 2



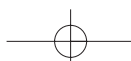
x 4



x 4



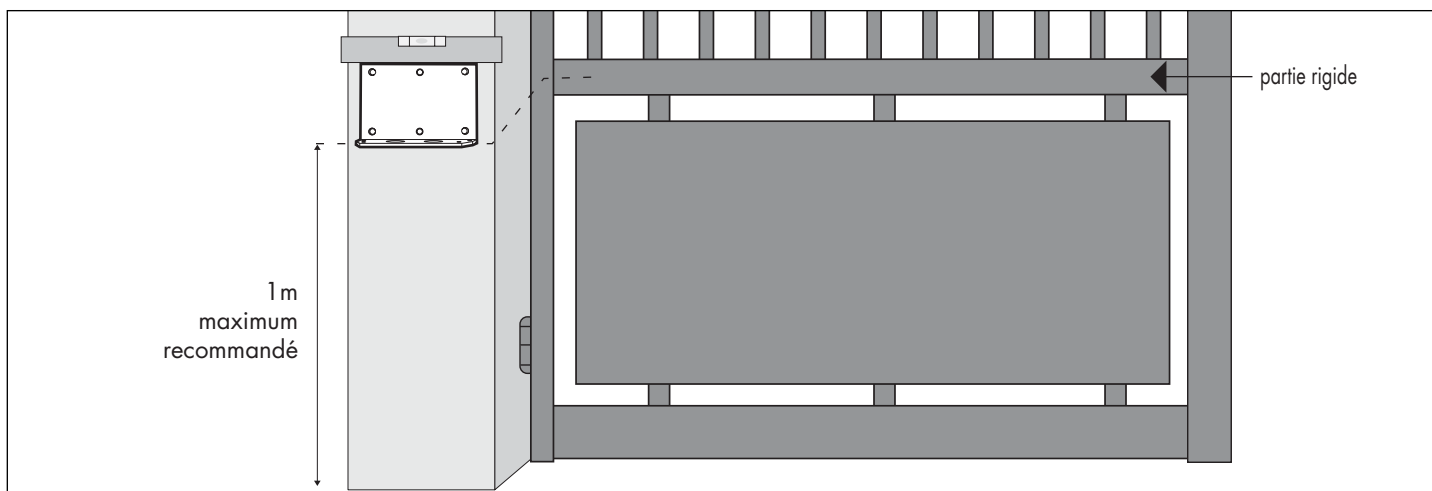
x 2



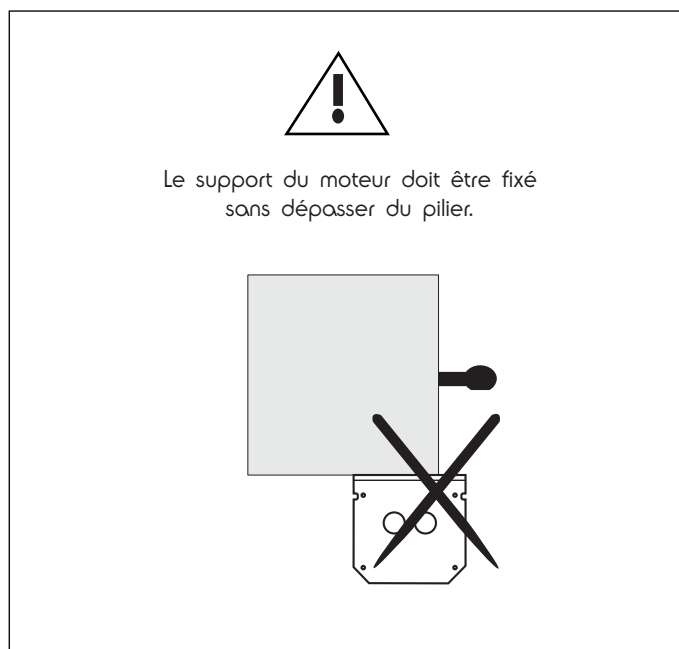
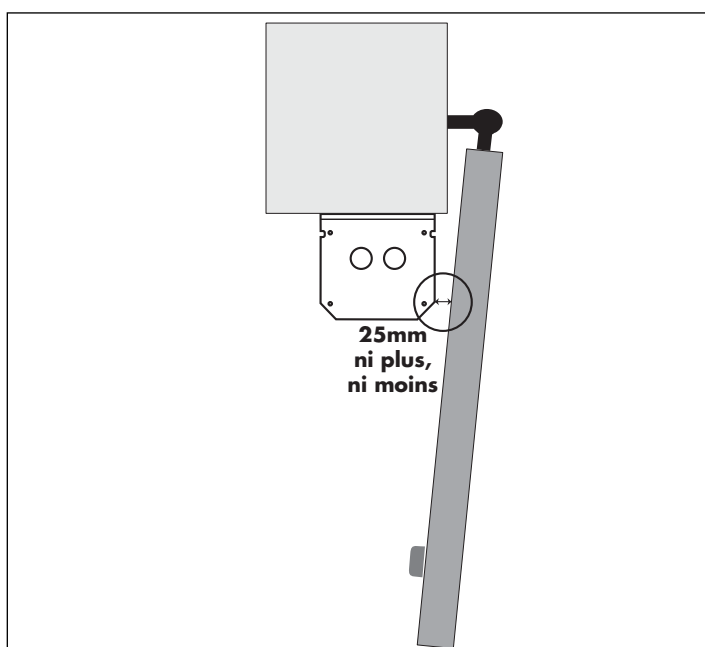
4-1 • Les blocs moteurs

• Cas d'une ouverture vers l'intérieur

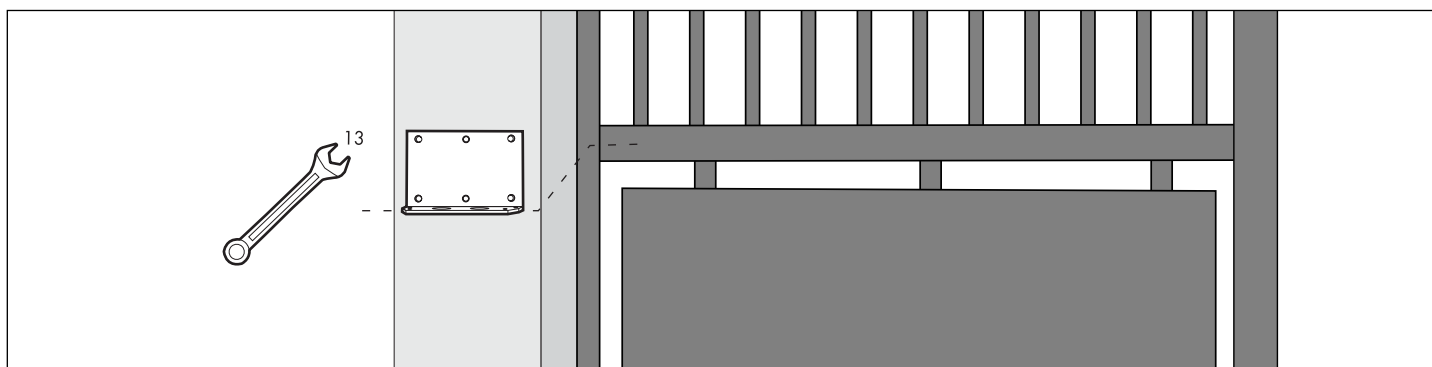
1- Disposer le support de fixation contre le pilier et à la même hauteur que le milieu de la partie rigide du portail où sera fixée l'une des extrémités du bras articulé.



2- Ouvrir le battant jusqu'à la butée latérale. Approcher la plaque de fixation du battant en laissant une distance de sécurité de 25mm, ni plus, ni moins. Marquer ensuite l'emplacement des 4 trous en maintenant la plaque de fixation pilier en position horizontale à l'aide d'un niveau à bulle, et à la hauteur définie précédemment.

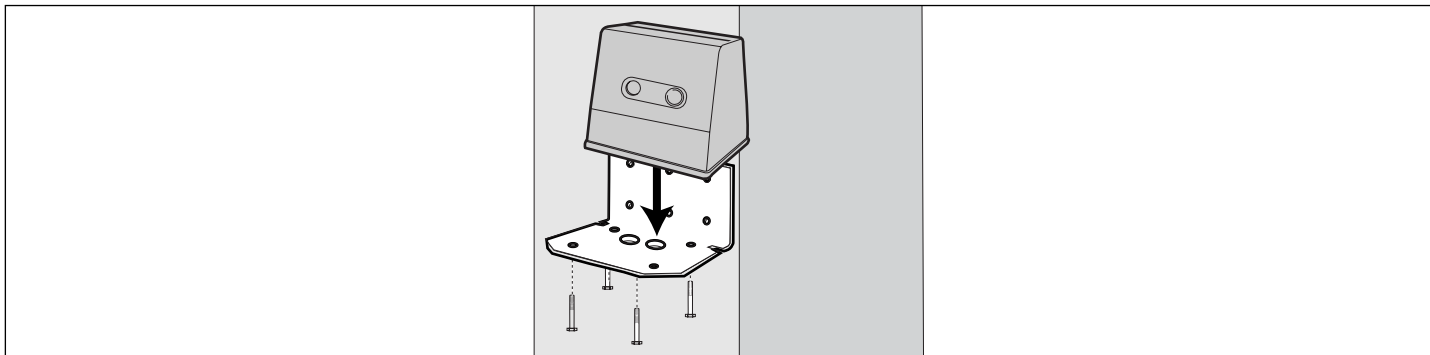


3- Après serrage, la plaque de fixation pilier doit être parfaitement horizontale et alignée avec le milieu de la partie rigide du portail où sera fixée l'une des extrémités du bras articulé



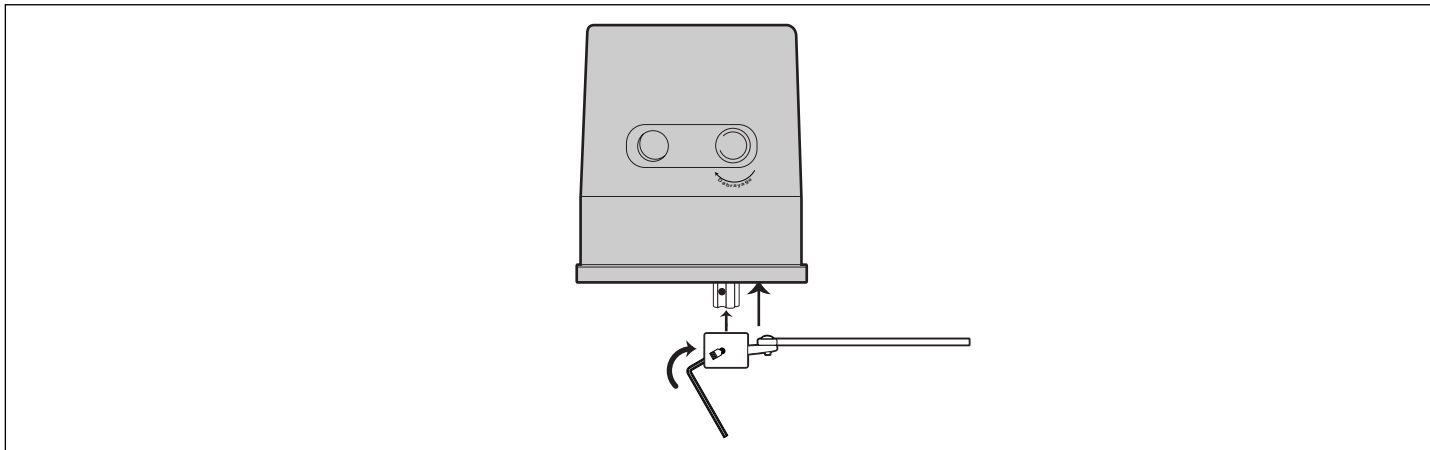
4- Fixer les blocs moteurs sur les supports de fixation.

Important : Le bloc moteur gauche doit être fixé sur le pilier de gauche et le bloc moteur droit doit être fixé sur le pilier de droite (vu de l'intérieur de la propriété).



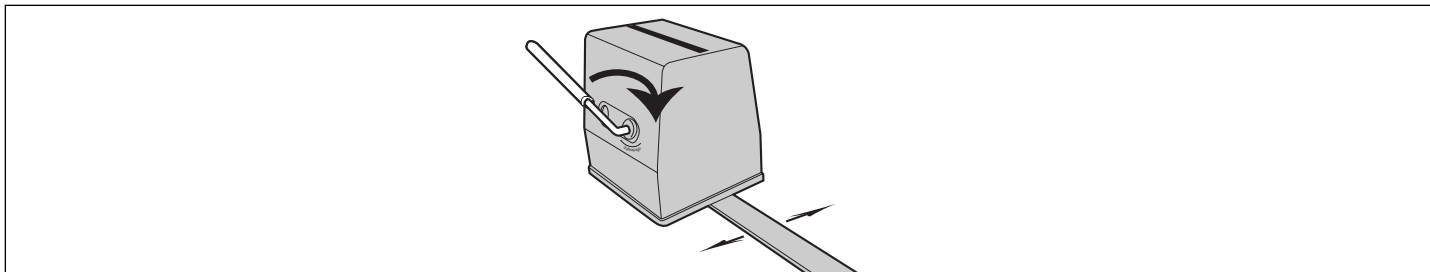
5- Assembler les bras articulés et les blocs moteurs.

Important : Le bras articulé pour bloc moteur gauche doit être assemblé avec le bloc moteur gauche, et le bras articulé pour bloc moteur droit doit être assemblé avec le bloc moteur droit.



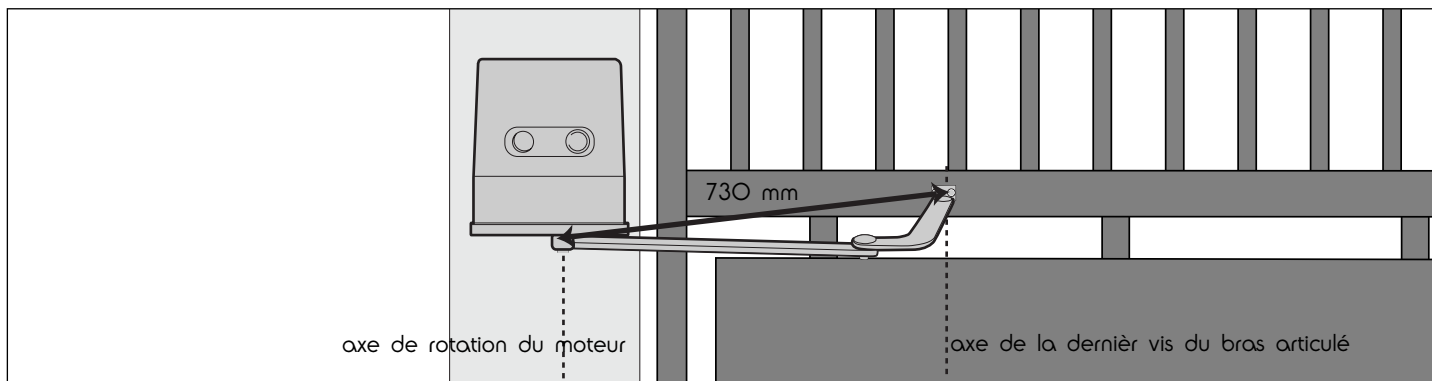
6- Afin de pouvoir manœuvrer manuellement les bras articulés, il est préférable de les débrayer comme suit :

- Retirer le capuchon d'accès au système de débrayage.
- Introduire la clé de débrayage.
- Tourner la clé dans le sens des aiguilles d'une montre jusqu'au blocage.



7- Fermer le portail en le plaquant bien contre la butée centrale. Positionner le bras articulé contre le portail de façon à avoir 730 mm entre l'axe de rotation du moteur et l'axe de la dernière vis du bras articulé, puis fixer l'extrémité du bras articulé au portail.

Important : L'extrémité du bras droit doit être sur le milieu de la partie rigide du portail afin que le bras articulé soit parfaitement horizontal.

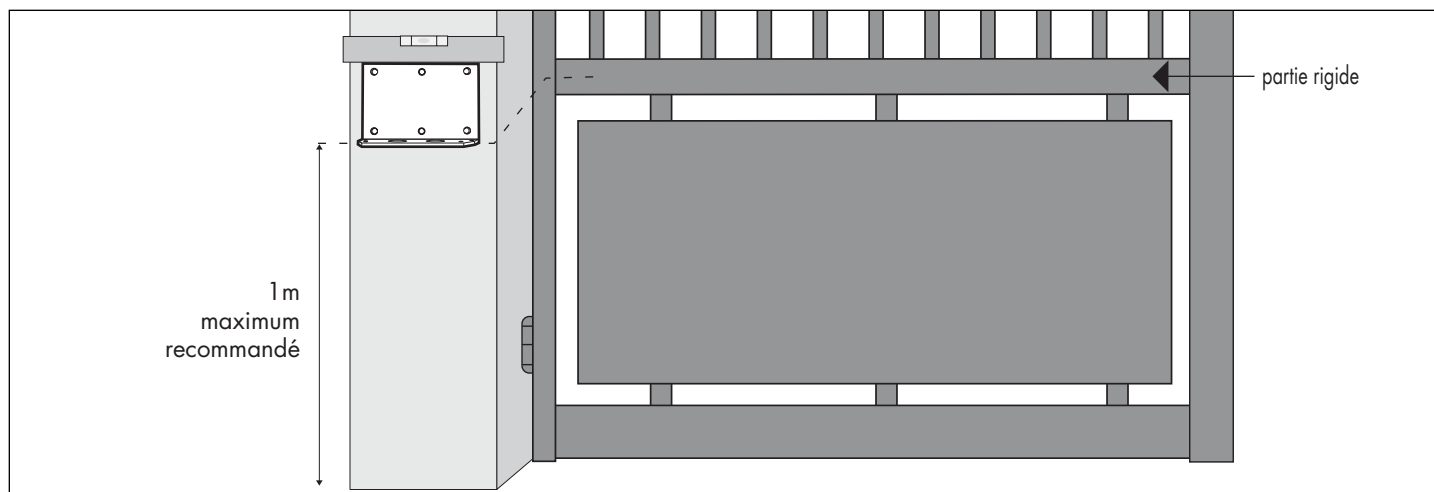


Note importante pour la sécurité de l'utilisateur (A lire impérativement avant de continuer la suite de l'installation) :

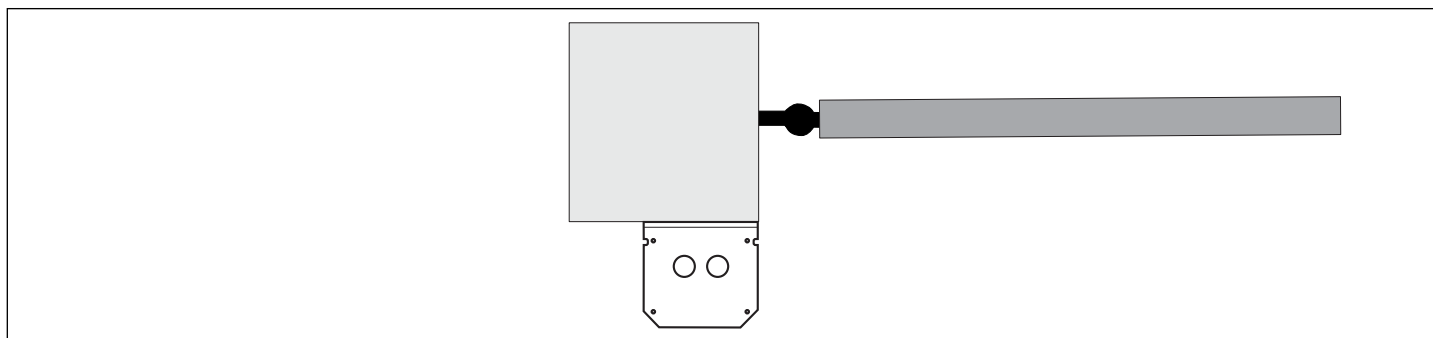
A ce moment de l'installation, les blocs moteurs sont débrayés. Le portail peut se mettre en mouvement sous l'action du vent ou d'une poussée extérieure. Il est donc important de faire attention ou de bloquer le portail afin d'éviter tout danger pendant le reste

• Cas d'une ouverture vers l'extérieur

1- Disposer la plaque de fixation pilier contre le pilier et à la même hauteur que le milieu de la partie rigide du portail où sera fixée l'une des extrémités du bras articulé.



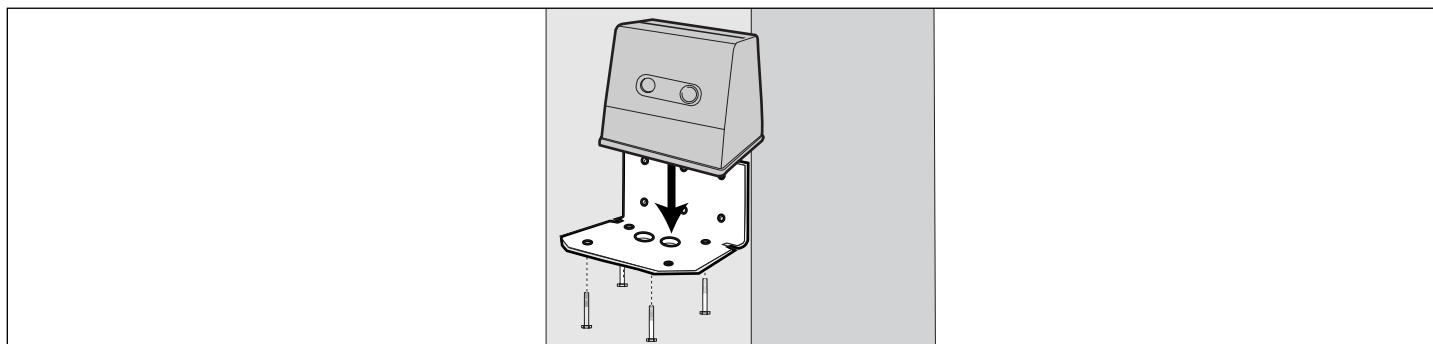
2- Approcher la plaque de fixation pilier au ras du bord du pilier puis la fixer en position horizontale à l'aide d'un niveau à bulle, à la hauteur définie précédemment.



Important : Après serrage, la plaque de fixation pilier doit être parfaitement horizontale et alignée avec le milieu de la partie rigide du portail où sera fixée l'une des extrémités du bras articulé.

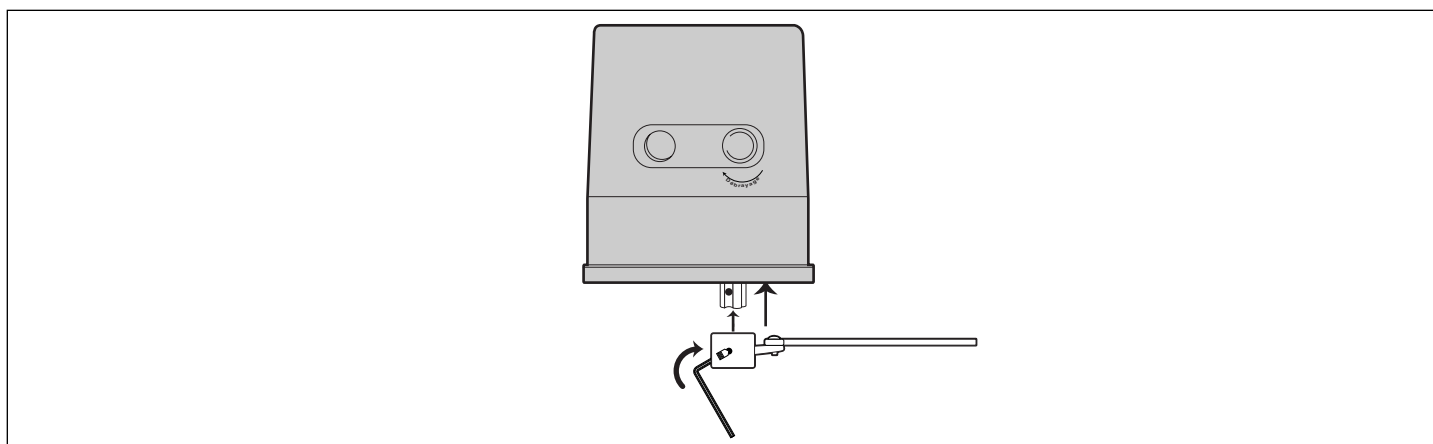
3- Fixer les blocs moteurs sur les supports de fixation.

Important : Le bloc moteur gauche doit être fixé sur le pilier de gauche et le bloc moteur droit doit être fixé sur le pilier de droite.



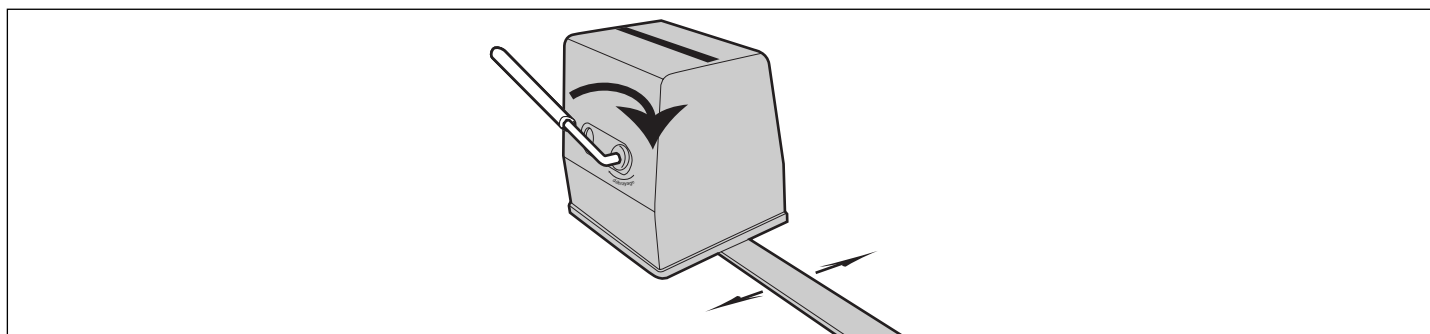
4- Assembler les bras articulés et les blocs moteurs.

Important : Le bras articulé pour bloc moteur gauche doit être assemblé avec le bloc moteur gauche et le bras articulé pour bloc moteur droit doit être assemblé avec le bloc moteur droit.

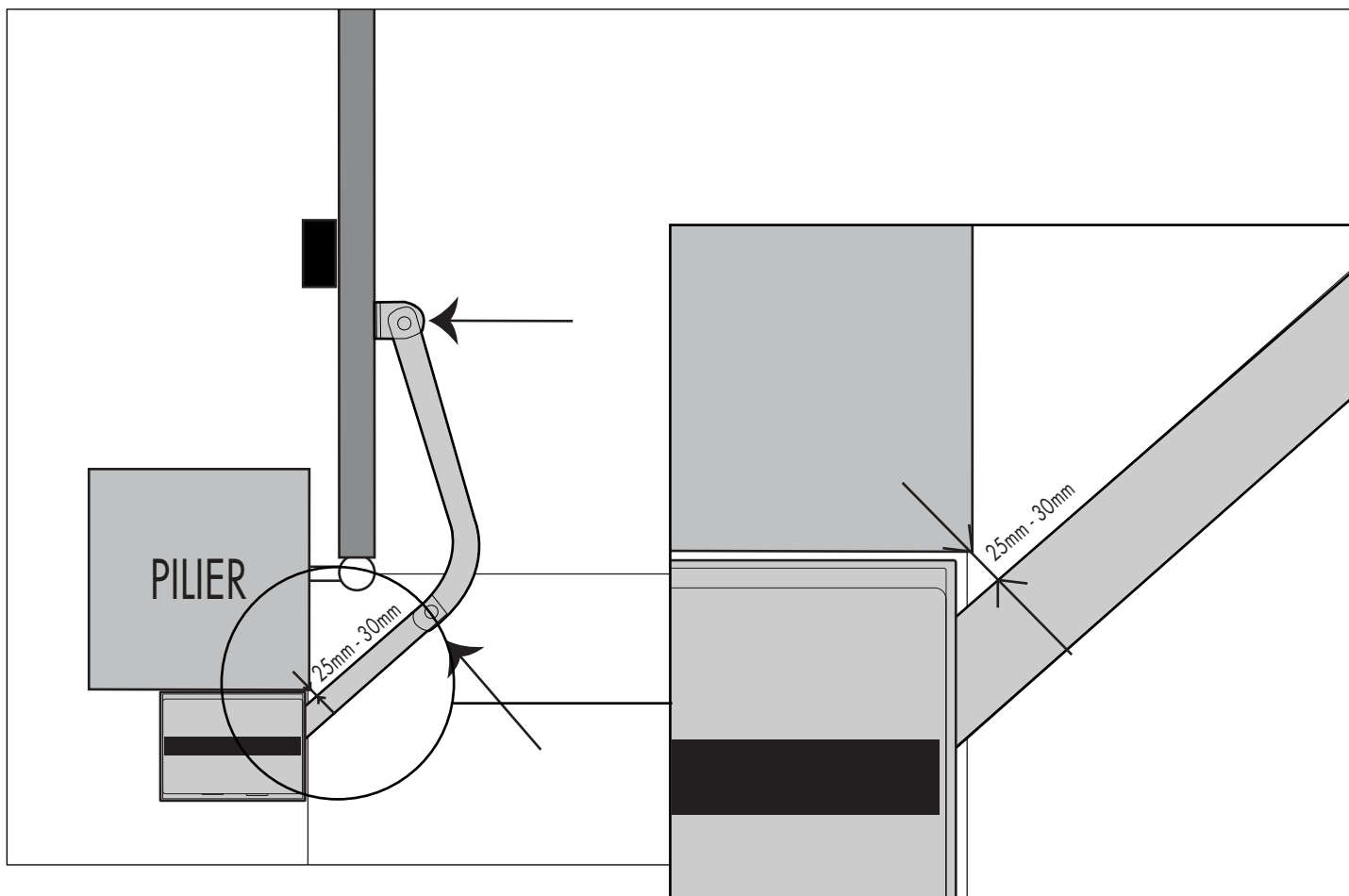


5- Afin de pouvoir manœuvrer manuellement les bras articulés, il est préférable de les débrayer comme suit :

- Retirer le capuchon d'accès au système de débrayage.
- Introduire la clé de débrayage.
- Tourner la clé dans le sens des aiguilles d'une montre jusqu'au blocage.



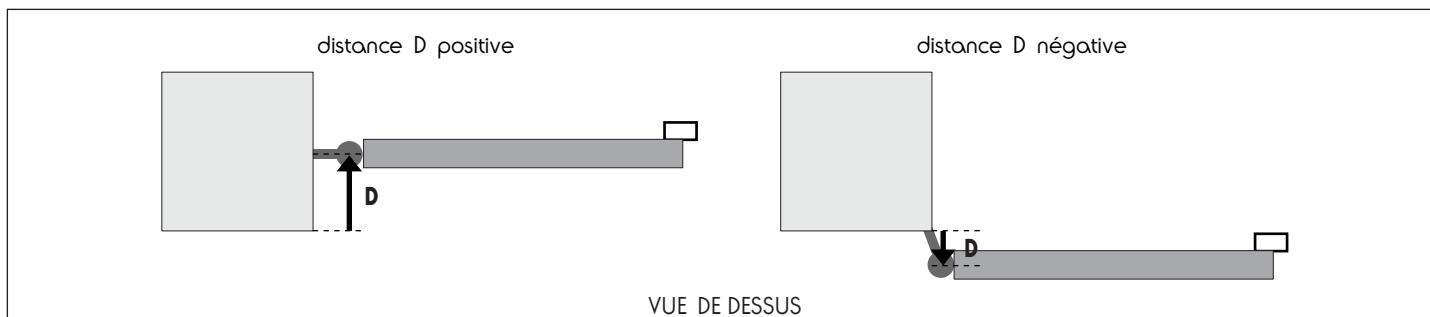
6- Tourner la partie droite du bras articulé afin de laisser une distance de 25mm mini et 30mm maxi avec le coin du pilier. Plaquer l'extrémité du bras articulé sur la partie rigide du portail puis fixer l'extrémité du bras articulé au portail.



4-2 • Les butées latérales

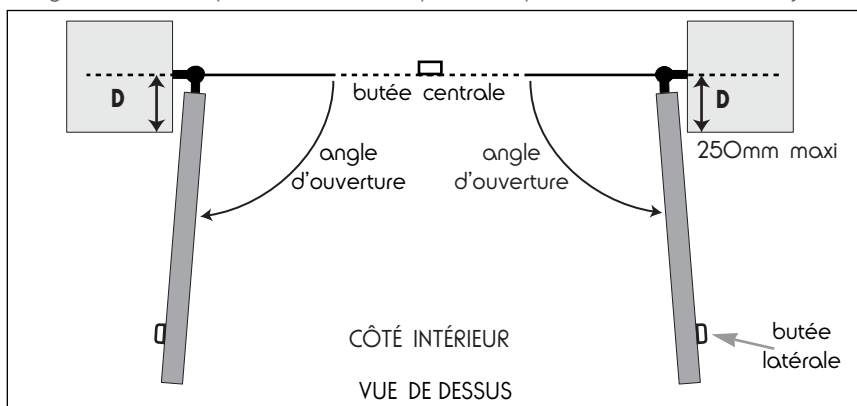
• Cas d'une ouverture vers l'intérieur

La pose des butées latérales dépend de l'angle d'ouverture souhaité qui dépend de la distance D (distance entre l'axe du gond et la face intérieure du pilier).



Si la distance D positive est supérieure à 250 mm ou si la distance D négative est inférieure à -50 mm, l'automatisme ne peut pas être monté sur le portail.

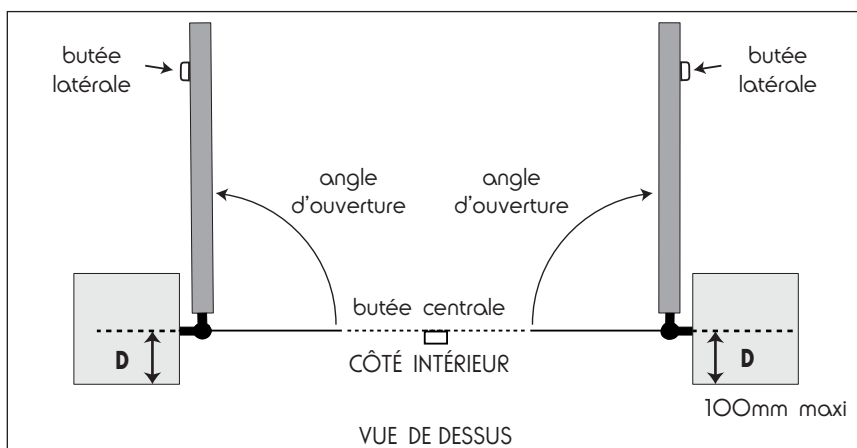
1- Déterminer l'angle d'ouverture de chaque battant en fonction des données du tableau suivant.
L'angle d'ouverture peut être différent pour chaque battant mais ne doit jamais être inférieur à 40°.



Pour une ouverture jusqu'à	Distance D (en mm)
90°	de -50 à 250 maxi
100°	de -50 à 160 maxi
110°	de -50 à 80 maxi
120°	de 0 à 50 maxi

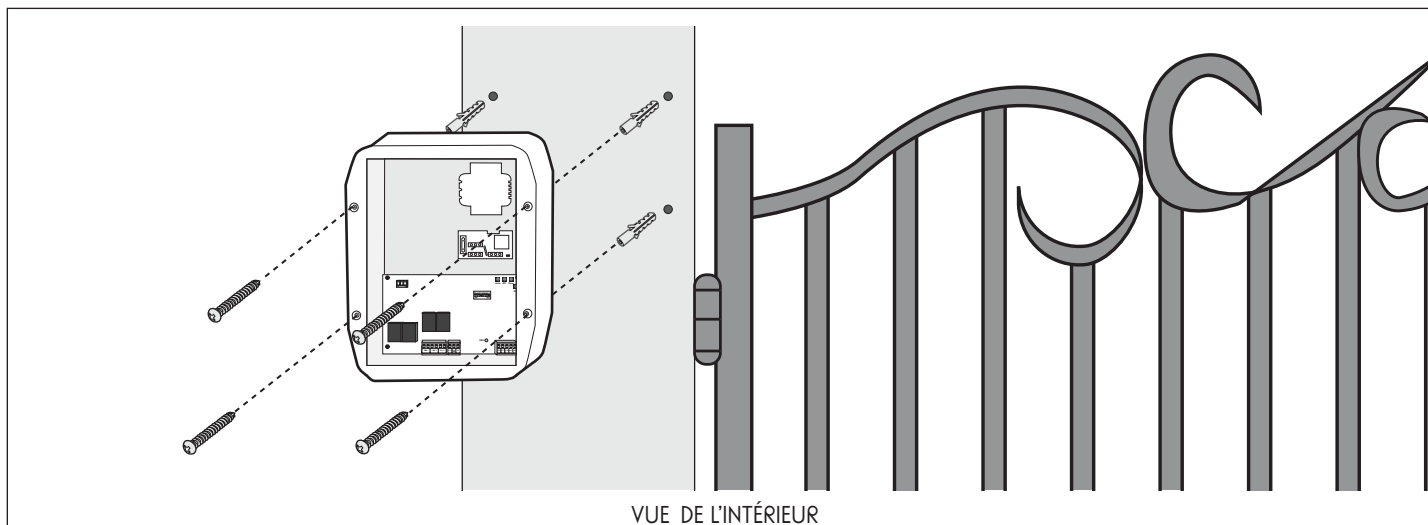
• Cas d'une ouverture vers l'extérieur

L'angle d'ouverture maximal, pour une ouverture vers l'extérieur, est de 90°.



4-3 • Le boîtier électronique

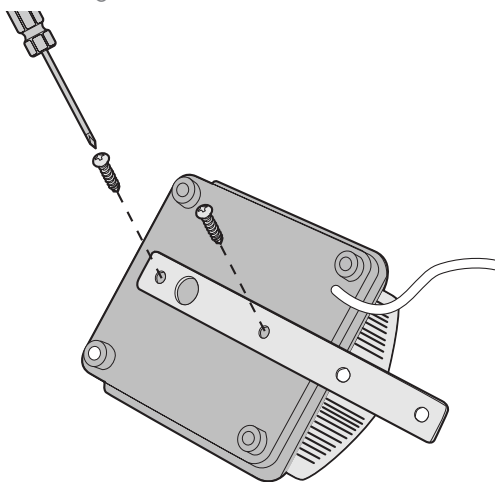
- Le boîtier électronique doit être fixé sur le pilier où arrive l'alimentation 230Vac.
- Le boîtier électronique, la photocellule réceptrice ainsi que le feu clignotant, devront être fixés sur le même pilier ou du même côté du portail.
- Afin d'assurer un bon fonctionnement de l'automatisme, la longueur des câbles des vérins ne doit pas dépasser 5m par vérin. De ce fait, le boîtier électronique doit être fixé à moins de 5m de chaque vérin.
- Placer et fixer le boîtier électronique à l'emplacement défini.



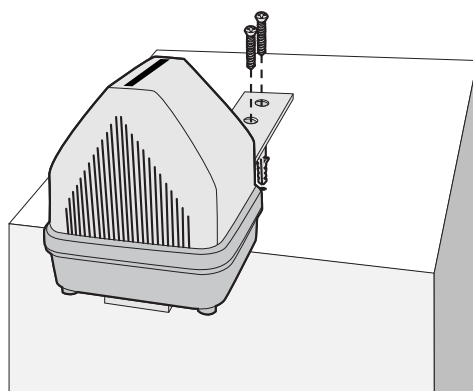
4-4 • Le feu clignotant

Le feu clignotant doit être fixé en haut du pilier sur lequel est fixé le boîtier électronique et doit être visible de l'intérieur comme de l'extérieur.

- 1- Ouvrir le feu clignotant et connecter un câble de la longueur nécessaire et de section d'au moins $0,5\text{mm}^2$ avant de le fixer sur le pilier.
- 2- Fixer la patte métallique plate sur la base du feu clignotant.



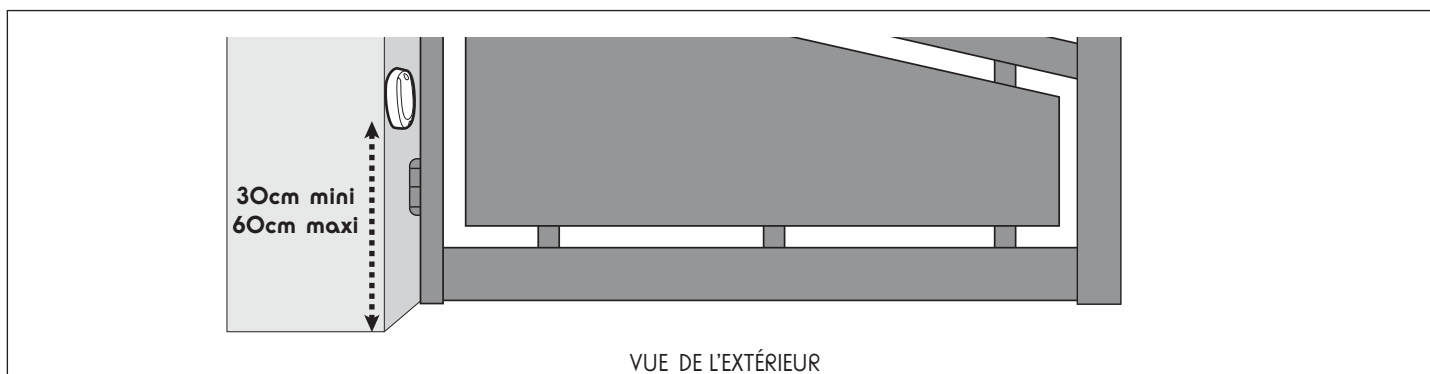
- 3- Fixer la patte métallique plate sur le haut du pilier.



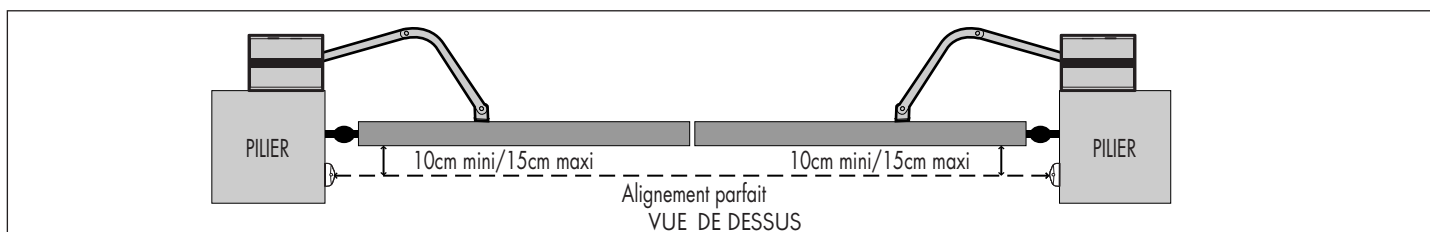
4-5 • Les photocellules

• Cas d'une ouverture vers l'intérieur

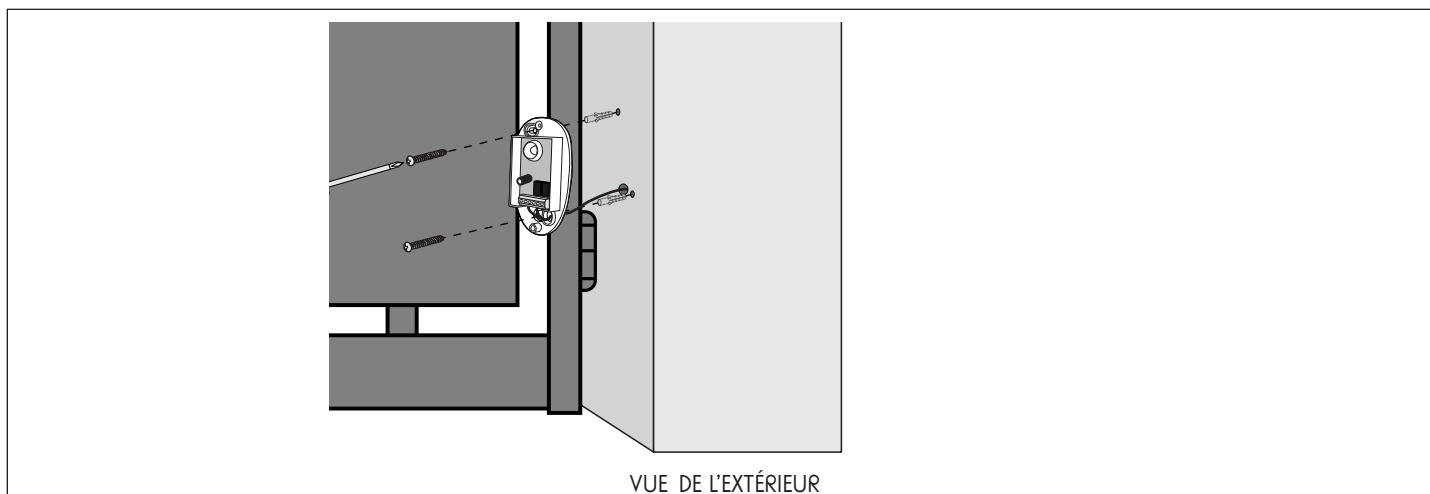
- Les photocellules doivent être parfaitement alignées et parallèles.
- La photocellule réceptrice (RX est inscrit à l'arrière) doit être installée du même côté du portail que le boîtier électronique.
- La surface des piliers où seront fixées les photocellules doit être parfaitement plate afin de pouvoir aligner convenablement le faisceau infrarouge des photocellules.
- Les photocellules doivent être placées exactement à la même hauteur par rapport au sol et cette hauteur doit être comprise entre 30 et 60 cm.



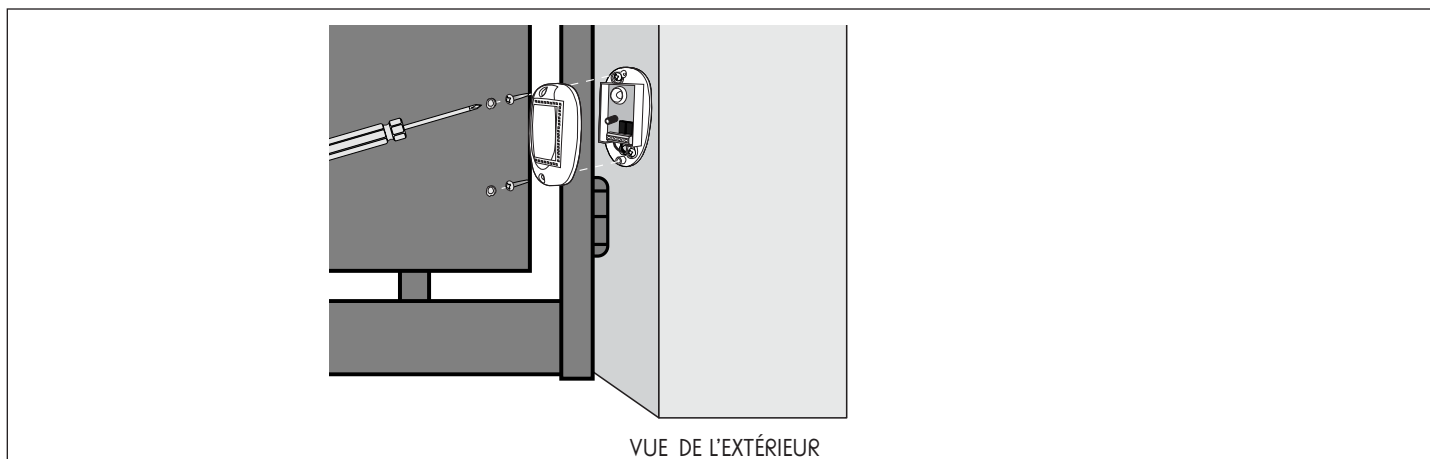
- La distance entre la face extérieure du portail et la photocellule doit être comprise entre 10 et 15 cm.



- Fixer la photocellule

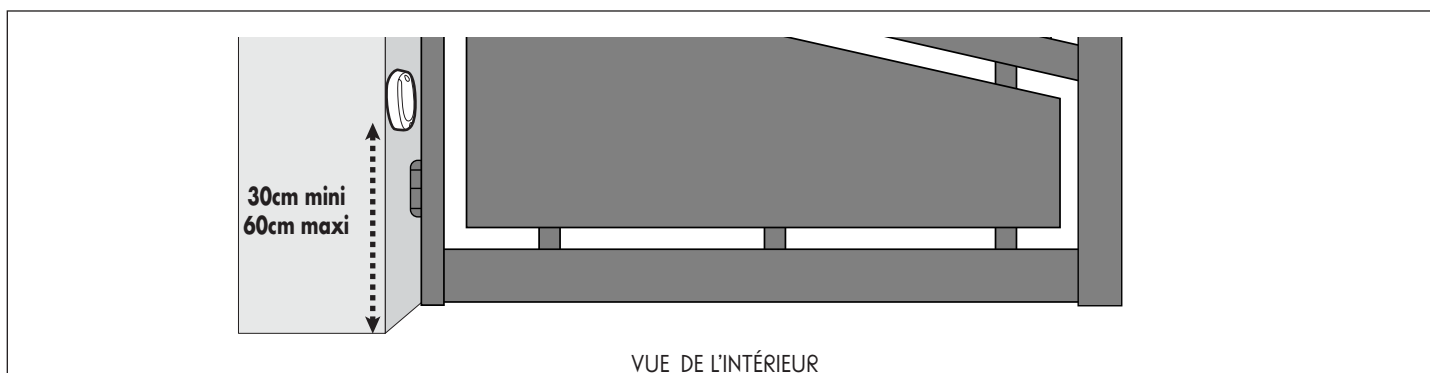


- Refermer le capot.

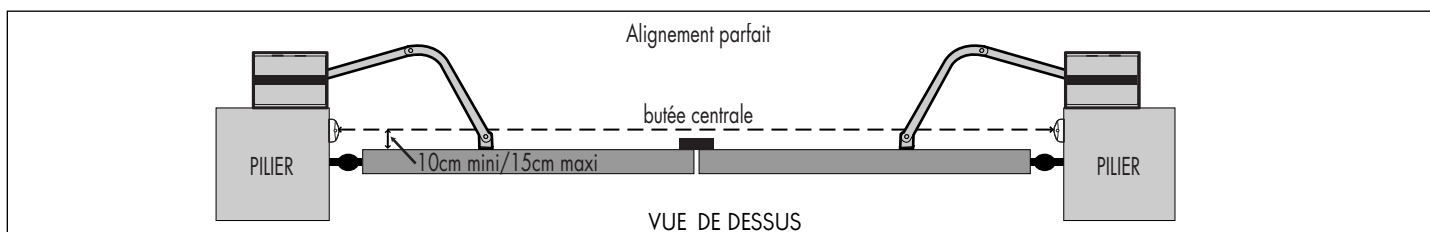


• Cas d'une ouverture vers l'extérieur

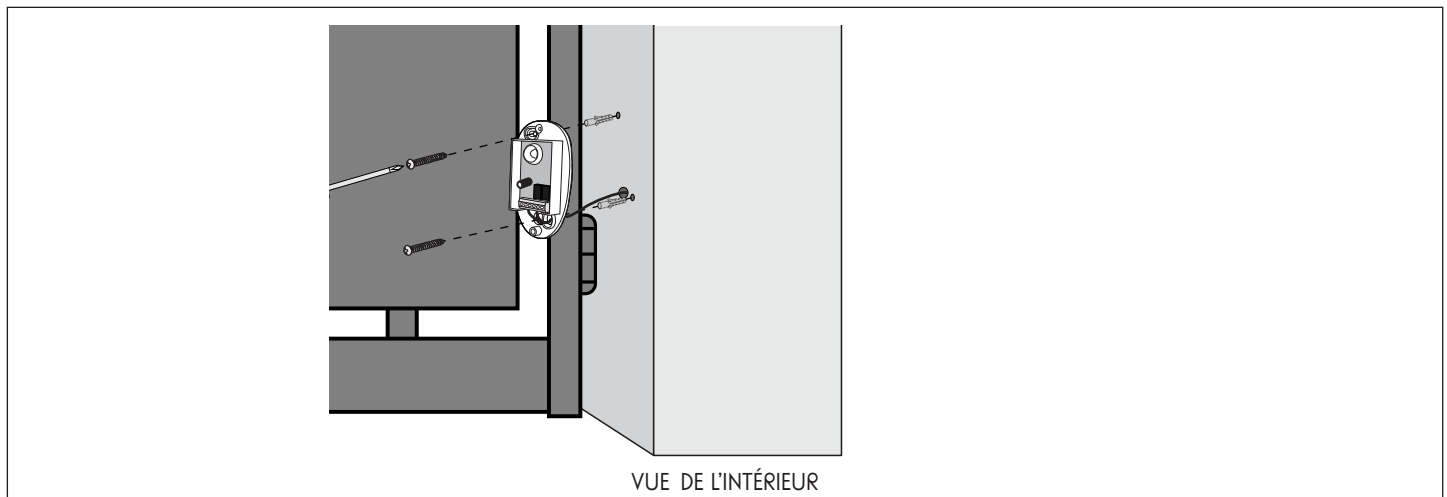
- Les photocellules doivent être parfaitement alignées et parallèles.
- La photocellule réceptrice (RX est inscrit à l'arrière) doit être installée du même côté du portail que le boîtier électronique.
- La surface des piliers où seront fixées les photocellules doit être parfaitement plate afin de pouvoir aligner convenablement le faisceau infrarouge des photocellules.
- Les photocellules doivent être placées exactement à la même hauteur par rapport au sol et cette hauteur doit être comprise entre 30 et 60 cm.



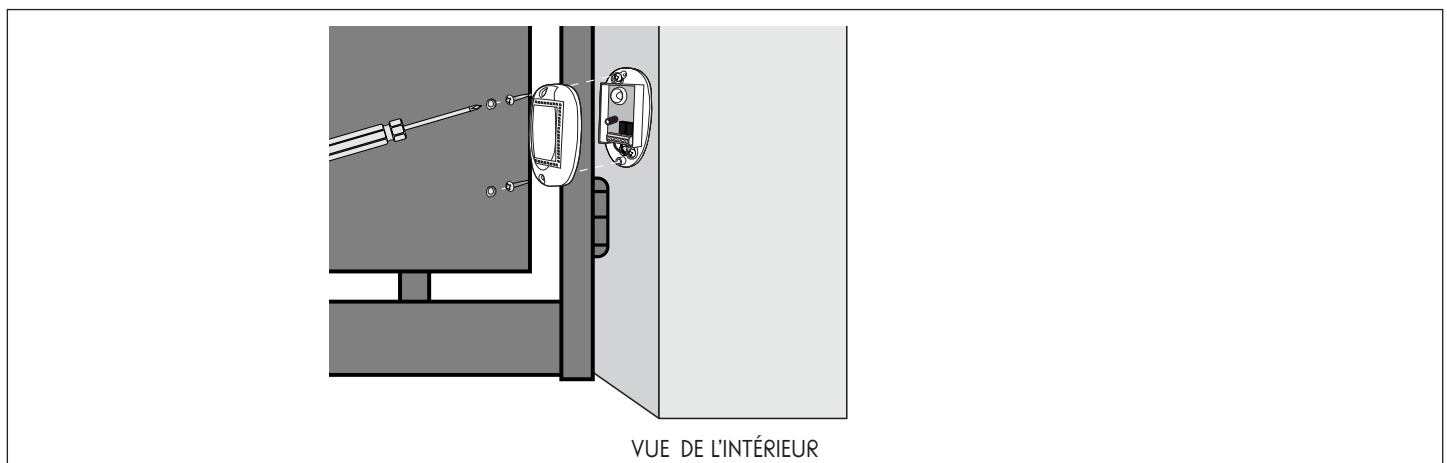
- La distance entre la face extérieure du portail et la photocellule doit être comprise entre 10 et 15 cm.



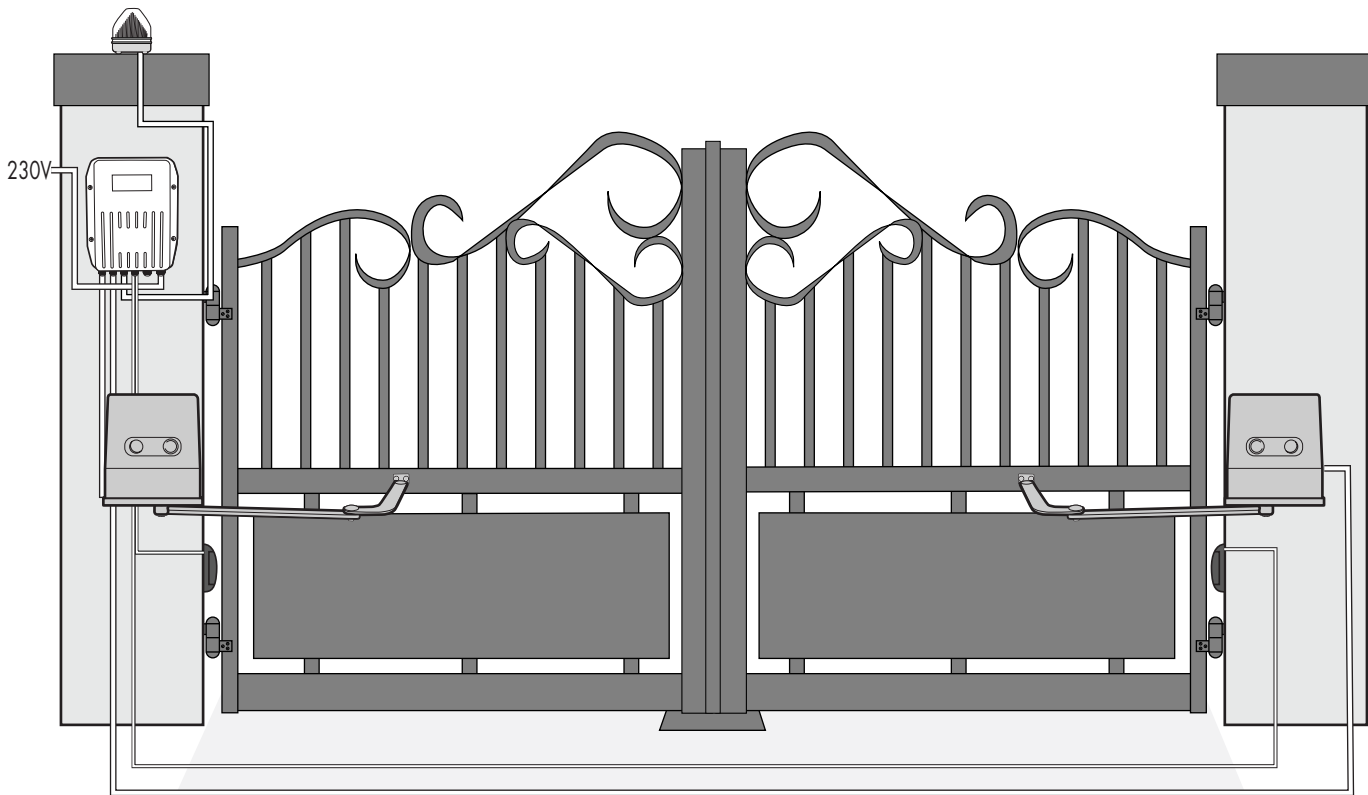
- Fixer la photocellule



- Refermer le capot.



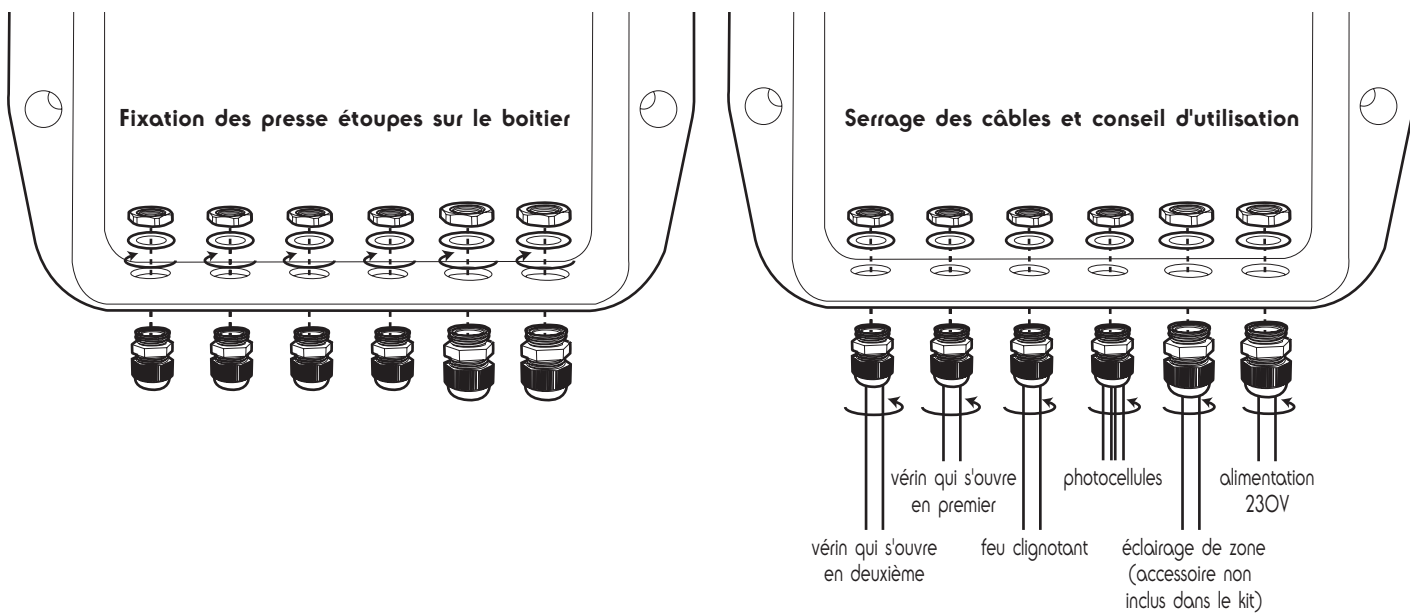
5 • Connexions électriques



Le passage de ces câbles doit être conforme aux normes en vigueur (NFC 15-100).
Soit le câble est à 80cm de profondeur avec grillage de signalisation rouge, soit le câble est passé dans un fourreau.

Consignes de sécurité :

- Tous les branchements électriques doivent être faits hors tension (disjoncteur de protection en position OFF) et batterie déconnectée.
- Ces branchements doivent être faits par un électricien qualifié.
- Il est impératif et obligatoire d'utiliser les presse-étoupes fournis pour le passage et la fixation des câbles dans le boîtier électronique. Une fois tous les câbles passés dans les presse-étoupes, revisser les écrous inférieurs afin de bloquer les câbles pour empêcher tout arrachement.



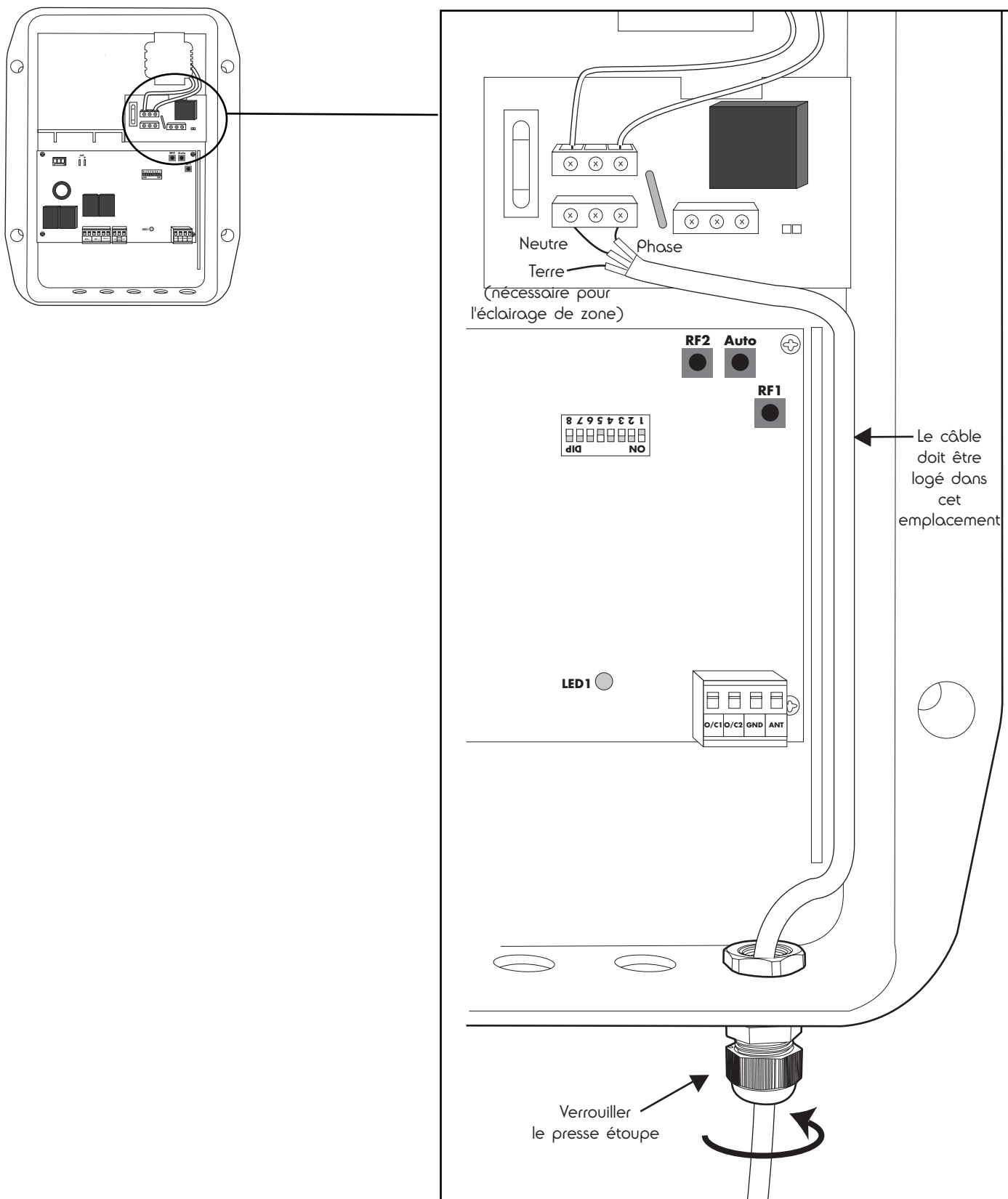
5-1 • L'alimentation secteur

Notes importantes :

La ligne électrique utilisée doit être :

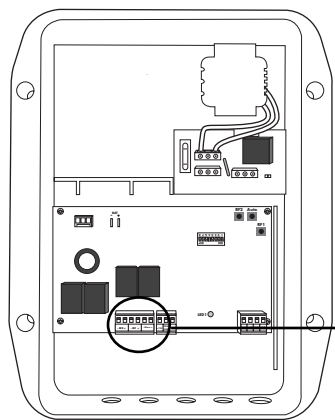
- exclusivement réservée pour alimenter l'automatisme de portail.
- protégée par un fusible ou disjoncteur (6A mini, 16A maxi) et d'un dispositif différentiel (30mA).
- conforme aux normes de sécurité électrique en vigueur.

Connecter les fils de l'alimentation et s'assurer qu'ils sont correctement maintenus dans le bornier comme indiqué dans le dessin suivant :

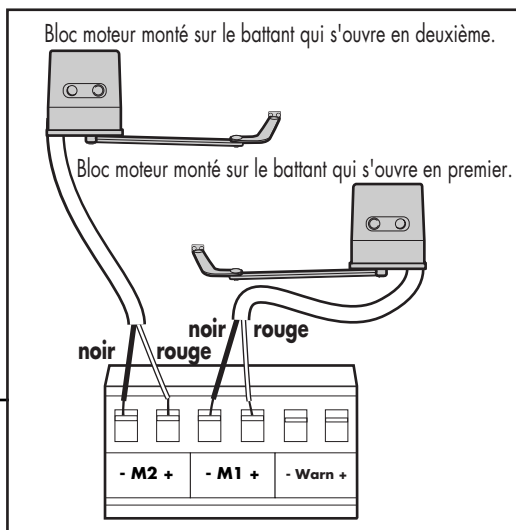


5-2 • Les blocs moteurs

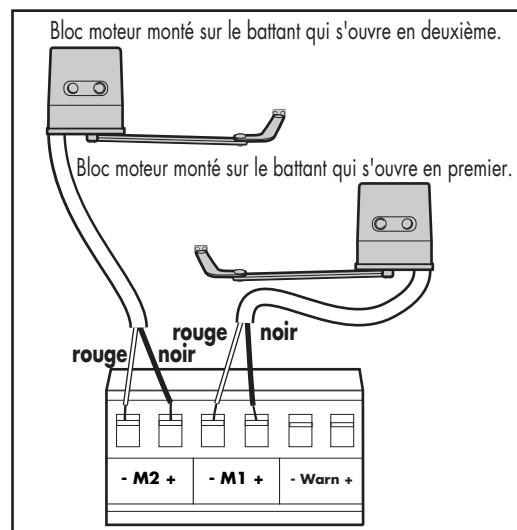
Connecter les fils dans le bornier amovible et débrancher ce bornier.



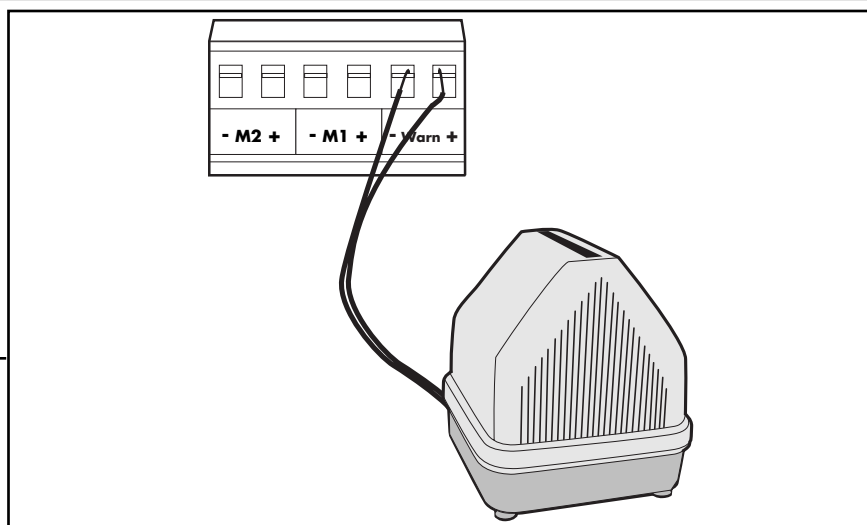
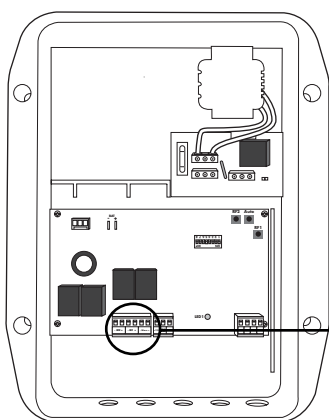
Cas d'une ouverture vers l'intérieur



Cas d'une ouverture vers l'extérieur



5-3 • Le feu clignotant



5-4 • Les photocellules

Notes importantes :

Le câblage des photocellules dépend du nombre de paires de photocellules utilisées. Deux cas sont à envisager :

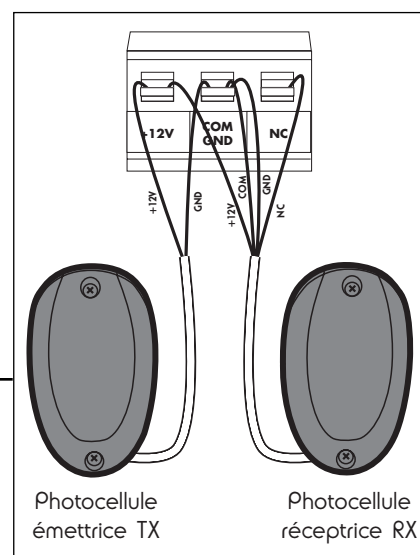
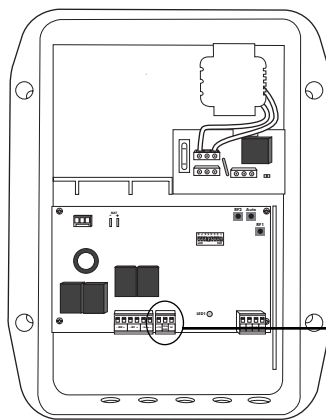
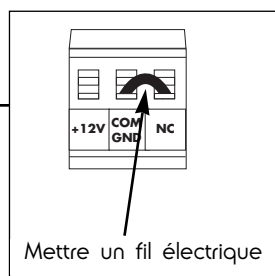
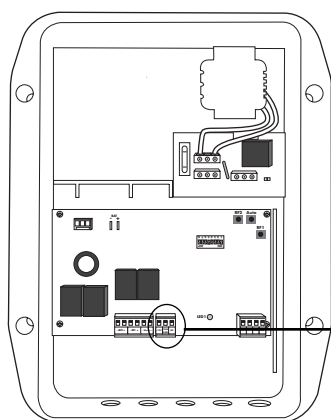
- Aucune paire de photocellules utilisée (cas 1).
- 1 seule paire de photocellules utilisée (cas 2).

Cas 1 :

- Aucune paire de photocellules utilisée

Cas 2 :

- Une seule paire de photocellules utilisée



6 • Réglages

6-1 • Fermeture automatique

Ce réglage se fait sur la carte électronique, il permet d'activer ou non la fermeture automatique du portail après 30 secondes ou 1 minute d'attente. La fermeture automatique se déclenche seulement après une ouverture totale.

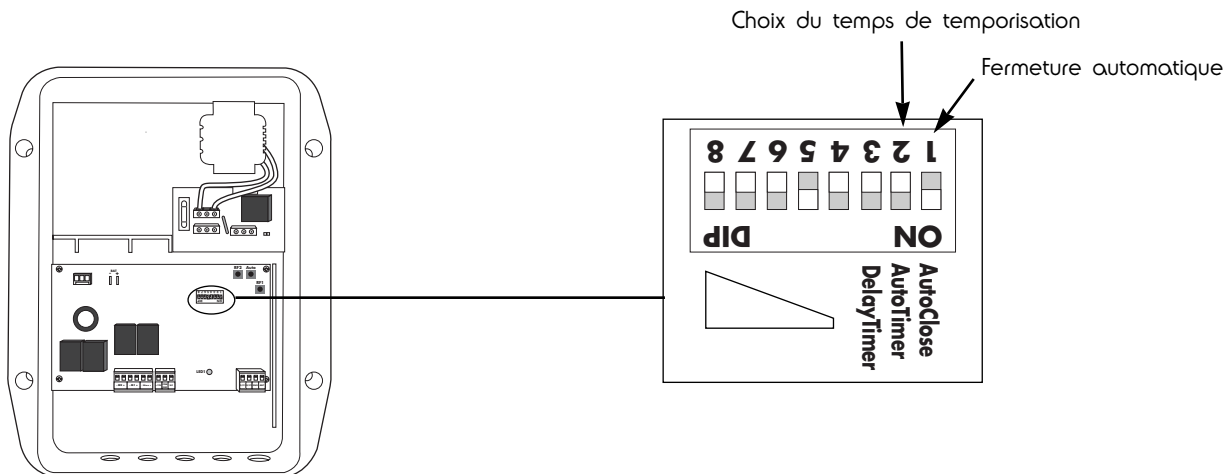
Consigne de sécurité :

Dans le cadre de la fermeture automatique, le limiteur de force n'est pas suffisant pour assurer le niveau de sécurité minimum requis dans la norme EN 12453. Il est donc obligatoire dans ce cas d'installer un jeu de photocellules afin de protéger la fermeture automatique.

1- Choisir le temps de temporisation :

- Pour avoir 1 minute de temporisation mettre le switch 2 " AutoTimer " sur la position ON
- Pour avoir 30 secondes de temporisation mettre le switch 2 " AutoTimer " sur la position OFF

2- Mettre le switch 1 " AutoClose " sur la position ON pour activer la fermeture automatique ou sur la position OFF pour la désactiver.



6-2 • Sensibilité à l'obstacle

Consignes de sécurité :

Le limiteur de force a été conçu de façon à ce que l'installation de cet automatisme monté sur un portail conforme aux spécifications données dans ce manuel, soit conforme à l'annexe A de la norme EN 12453 et cela même lorsque le réglage du seuil de détection du limiteur de force est au maximum.

Il est quand même conseillé de vérifier la conformité de l'installation avec l'annexe A de la norme EN 12453.

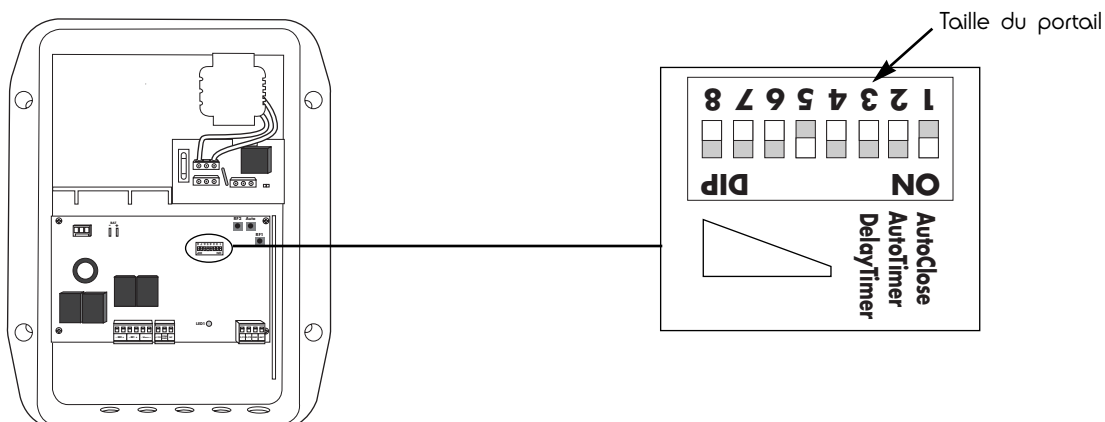
Ce réglage se fait sur la carte électronique, il permet d'ajuster le niveau de détection du limiteur de force. Ce réglage ne remet pas en cause la conformité du limiteur de force (Voir les consignes de sécurité de ce sous chapitre), il permet juste au portail motorisé d'être plus ou moins sensible à l'obstacle.

Ce réglage est très utile :

- Dans des régions à fort vent
- Si le portail est de type plein

1- Choisir la position conseillée pour le switch 3 en fonction de la taille du portail motorisé :

- Position **ON** pour un **grand portail** (3,50m).
- Position **OFF** pour un **petit portail** (<3,50m).



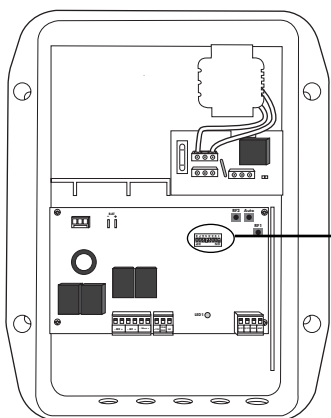
2- Choisir l'un des 6 seuils suivants (switchs 4 à 8), conseillés en fonction du type du portail motorisé :

- **Seuil 1** pour un portail de type :
 - **ajouré et léger**
- **Seuil 2** pour un portail de type :
 - **semi-ajouré et léger**
- **Seuil 3** pour un portail de type :
 - **semi-ajouré et lourd**
 - **ajouré et lourd**
 - **plein et léger**
- **Seuil 4** pour un portail de type :
 - **semi-ajouré et lourd, et s'il est installé dans une région à fort vent**
 - **plein et lourd**
- **Seuil 5** pour un portail de type :
 - **plein et léger, et s'il est installé dans une région à fort vent**
- **Seuil 6** pour un portail de type :
 - **plein et lourd, et s'il est installé dans une région à fort vent**

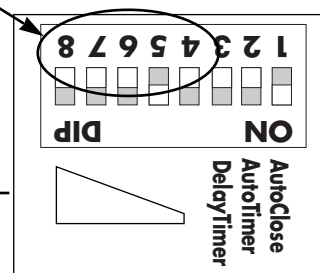
3- Mettre les 5 switchs de réglage de seuil en position ON ou OFF, pour choisir le seuil conseillé.

Du seuil le plus sensible au seuil le moins sensible ➔

Item	Seuil1	Seuil2	Seuil3	Seuil4	Seuil5	Seuil6
Switch 4	ON	OFF	OFF	OFF	OFF	OFF
Switch 5	OFF	ON	OFF	OFF	OFF	OFF
Switch 6	OFF	OFF	ON	OFF	OFF	OFF
Switch 7	OFF	OFF	OFF	ON	OFF	OFF
Switch 8	OFF	OFF	OFF	OFF	ON	OFF



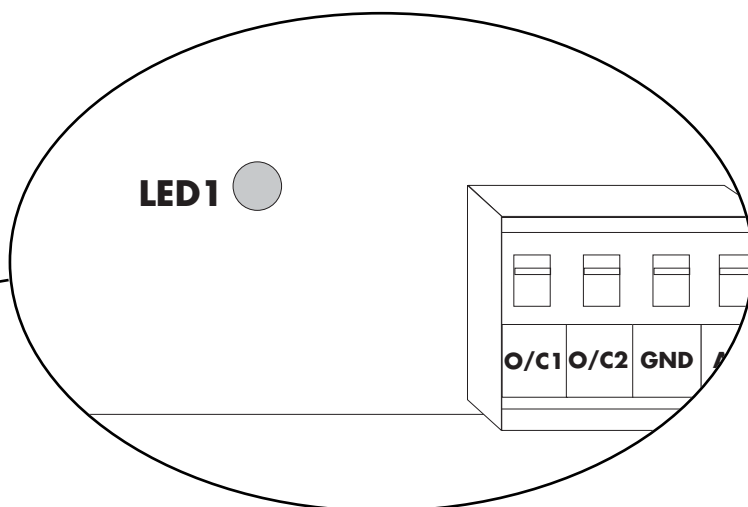
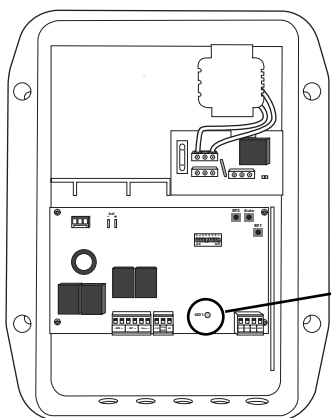
Réglage du seuil de détection du limiteur de force



7 • Mise en fonctionnement

- S'assurer qu'il n'y ait ni personne ni obstacle présent dans l'aire de mouvement du portail pendant toute la période de mise en service et toute la période d'essais.
- S'assurer que tous les branchements électriques ont bien été faits en conformité avec les instructions de ce manuel.

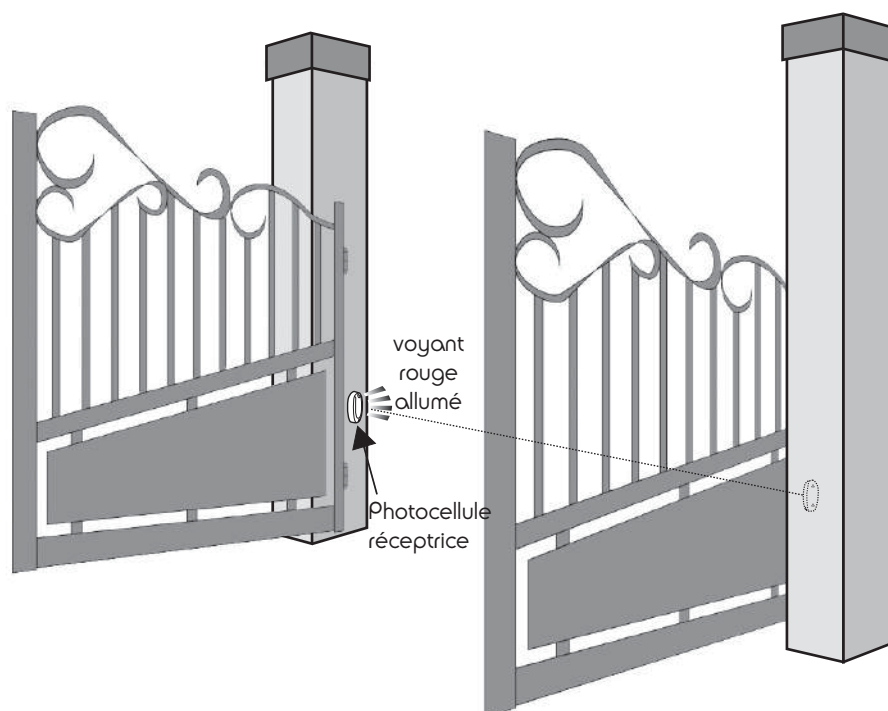
Mettre l'automatisme sous tension (disjoncteur de protection en position ON). Le voyant rouge " LED1 " clignote 2 fois puis s'éteint.



7-1 • Vérification du bon fonctionnement des photocellules

Pour des raisons d'économie d'énergie, les photocellules ne sont pas alimentées tant que l'automatisme n'est pas en mouvement. Pour vérifier l'alignement, celles-ci doivent être alimentées, il est donc nécessaire de suivre la procédure suivante :

- Connecter les photocellules (voir page 18 du manuel) (les branchements doivent toujours être faits hors tension).
- Ne pas brancher les moteurs (débrancher le bornier amovible correspondant aux câbles des moteurs).
- Mettre l'automatisme sous tension (s'être assuré bien sûr d'avoir respecté toutes les préconisations du manuel d'installation concernant les connexions électriques)
 - La led LD1 clignote 2 fois puis s'éteint.
- Donner une impulsion sur le bouton O/C2
 - Un clic-clac se fait entendre et les photocellules sont maintenant alimentées.
- Il est alors possible de vérifier le bon alignement de celles-ci (un voyant rouge s'allume dans la photocellule réceptrice quand l'alignement est correct).
- Appuyer à nouveau sur le bouton O/C2, le clic-clac s'arrête, puis rebrancher les moteurs.

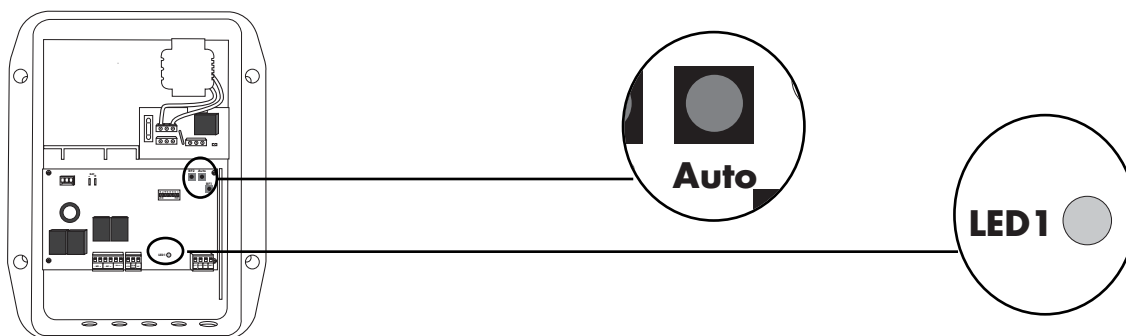


7-2 • Autoapprentissage

Attention :

- Après avoir déclenché l'autoapprentissage, se reculer afin de dégager l'aire de mouvement du portail et des vérins.
- Pendant l'autoapprentissage, ne jamais entrer dans l'aire de mouvement du portail et des vérins. Attendre la fin et l'arrêt total du portail avant d'intervenir sur l'installation (feu clignotant éteint).

- **Si les moteurs ne sont pas encore branchés, connecter leur bornier amovible à la carte électronique.**



- Appuyer sur le bouton AUTO pendant 3 sec. pour déclencher l'autoapprentissage.
- LED1 clignote et l'autoapprentissage commence.

Déroulement de l'autoapprentissage

- Le feu clignotant commence à clignoter.
- Le battant 2 (celui qui s'ouvre en deuxième) se referme jusqu'à la butée centrale.
- Le battant 1 (celui qui s'ouvre en premier) se referme jusqu'à la butée centrale.
- Le battant 1 s'ouvre jusqu'à sa butée latérale.
- Le battant 2 s'ouvre jusqu'à sa butée latérale.
- Le battant 2 se referme jusqu'à la butée centrale.
- Le battant 1 se referme jusqu'à la butée centrale.
- Le battant 1 s'ouvre jusqu'à sa butée latérale.
- Le battant 2 s'ouvre jusqu'à sa butée latérale.
- Le battant 2 se referme jusqu'à la butée centrale.
- Le battant 1 se referme jusqu'à la butée centrale.
- Les deux battants s'ouvrent jusqu'à leur butée latérale avec un décalage entre le battant 1 et le battant 2 (env.3 sec).
- Les deux battants se referment jusqu'à la butée centrale avec un décalage entre le battant 2 et le battant 1.
- Le voyant rouge "LED1" stoppe son clignotement et s'éteint.
- Le feu clignotant s'éteint.

FIN DE L'AUTOAPPRENTISSAGE

Aide aux réglages et programmation de l'automatisme :

- L'autoapprentissage peut être arrêté à n'importe quel moment en appuyant sur le bouton " AUTO " de la carte électronique.
- Il est possible que l'autoapprentissage ne se déroule pas comme prévu lorsqu'il y a un problème d'installation ou lorsque le réglage du seuil de détection du limiteur de force n'est pas adapté.

Deux cas possibles :

A- L'électronique détecte le problème, alors :

- Le feu clignotant se met à clignoter lentement,
- LED1 stoppe son clignotement et s'allume,
- et le portail est arrêté

Dans ce cas :

a- Appuyer sur le bouton " AUTO ".

Le feu clignotant s'arrête.

b- Trouver et corriger le problème

Il est possible que le problème provienne de l'un des points suivants :

- Un obstacle a empêché l'un des battants d'aller jusqu'à l'une de ses butées.
- Mauvaise connexion d'un des vérins sur la carte électronique (Mettre l'automatisme hors tension avant de corriger ce type de problème).

c- Recommencer l'autoapprentissage

Si le problème persiste, contacter le service technique.

B- L'électronique ne détecte pas le problème mais il est visible pendant l'autoapprentissage, exemple :

- . Si un des vantaux arrive en butée et continu à forcer plus de 5 secondes.
- . Si les battants s'arrêtent n'importe où pendant l'autoapprentissage.
- . Si l'extrémité du vérin frotte contre le portail.
- . Si les vérins arrivent en fin de course avant que le portail arrive sur les butées latérales.

Dans ce cas :

a- Attendre la fin de l'auto apprentissage.

b- Corriger le problème.

Il est possible que le problème provienne de l'un des points suivants :

- Un obstacle a empêché l'un des battants d'aller jusqu'à l'une de ses butées.
- Mauvaise connexion d'un des vérins sur la carte électronique (Mettre l'automatisme hors tension avant de corriger ce type de problème).

c- Recommencer l'autoapprentissage

Si le problème persiste, contacter le service technique.

7-3 • Programmation des télécommandes

Programmation d'un bouton de télécommande pour commander le portail :

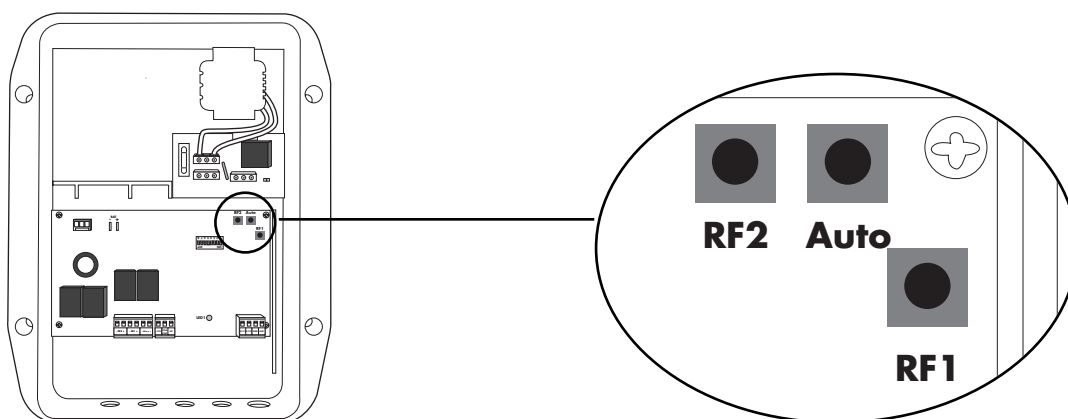
- 1- Appuyer sur le bouton " RF2 " de la carte électronique sans le relâcher.
- 2- LED1 s'allume après 3 secondes.
- 3- Relâcher le bouton
- 4- Dans les 10 secondes qui suivent, appuyer sur un des quatre boutons de la télécommande pour commander le portail.
- 5- LED1 clignote trois fois puis s'éteint.

Programmation d'un bouton de télécommande pour commander le battant 1 uniquement (Passage piéton) :

- 1- Appuyer sur le bouton " RF1 " de la carte électronique sans le relâcher.
- 2- LED1 s'allume après 3 secondes.
- 3- Relâcher le bouton
- 4- Dans les 10 secondes qui suivent, appuyer sur un des quatre boutons de la télécommande pour commander le battant 1 uniquement.
- 5- LED1 clignote 3 fois puis s'éteint.

Note importante :

Si aucun signal radio, émis par la télécommande AVIDSEN, n'est reçu dans les 10 secondes, LED1 s'éteint. Vérifier le bon fonctionnement de la télécommande (un voyant rouge s'allume sur la télécommande lorsque l'on appuie sur l'un des 4 boutons) puis recommencer la programmation.



Notes :

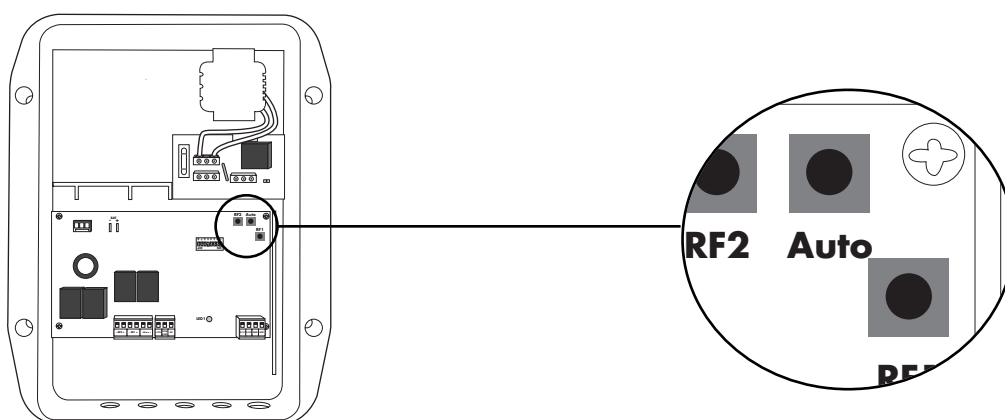
- Procéder de même pour toutes les autres télécommandes à programmer.
- Il est possible de mémoriser jusqu'à 8 boutons de télécommande par type de commande (Portail ou passage piéton).

Lorsque la mémoire est pleine :

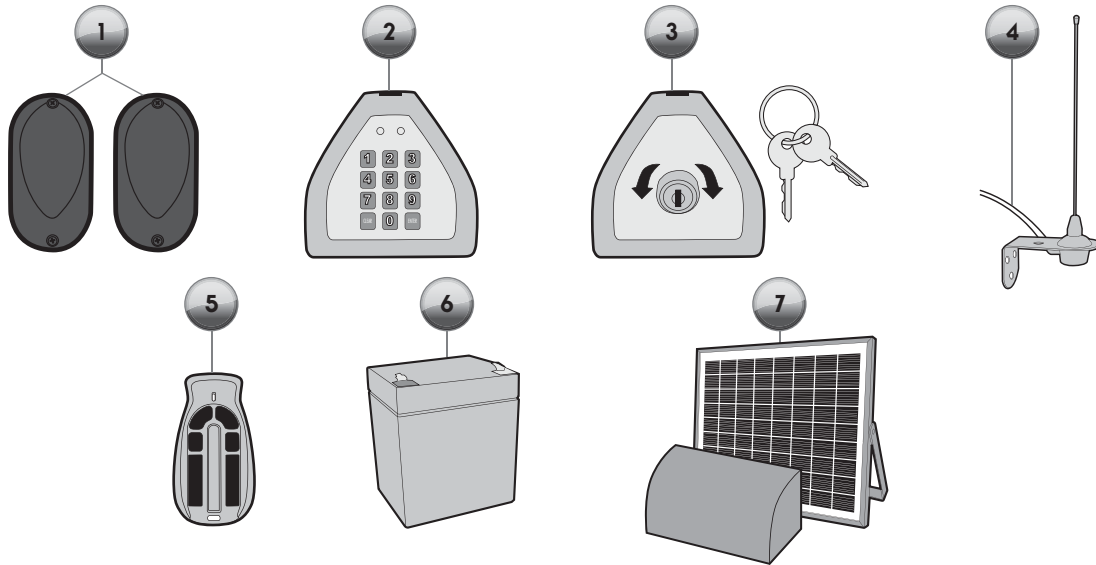
- a- Après avoir appuyé sur le bouton " RF1 " ou " RF2 " pendant 3s afin de programmer sa télécommande
- b- LED1 s'allume pendant 1s puis s'éteint pour indiquer que la mémoire est pleine.

Pour déprogrammer tous les boutons de télécommande appris, procéder comme suit :

- a- Appuyer simultanément sur les boutons «RF1» et «RF2» pendant 10 secondes de la carte électronique sans le relâcher.
- b- LED1 clignote 5 fois puis s'allume.



8 • Accessoires en option



Item	Élément	Référence
1	Jeu de photocellules supplémentaire	1O4359
2	Clavier à codes sans fil	1O4252
3	Interrupteur à clé	1O4258
4	Antenne additionnelle	1O4445
5	Télécommande supplémentaire	1O4250
6	Batterie de secours	1O4901
7	Kit d'alimentation solaire	1O4373

8-1 • Photocellules supplémentaires

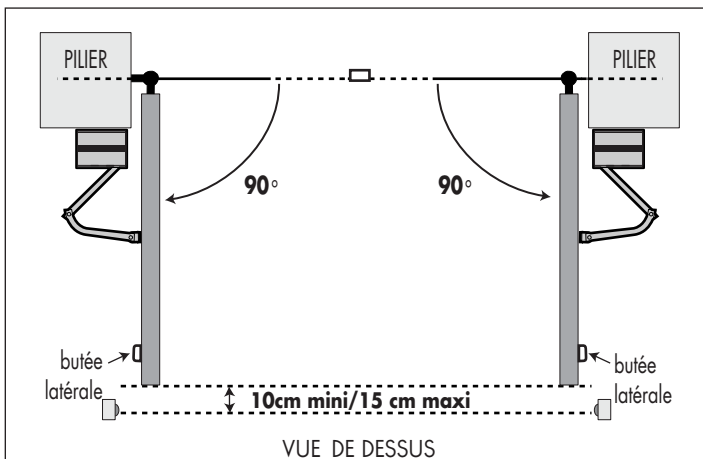
Dans le cadre d'une utilisation avec le portail non visible, il est obligatoire d'installer un deuxième jeu de photocellules afin d'empêcher l'ouverture du portail lorsqu'un élément (voiture, personne, ...) est derrière le portail.

INSTALLATION

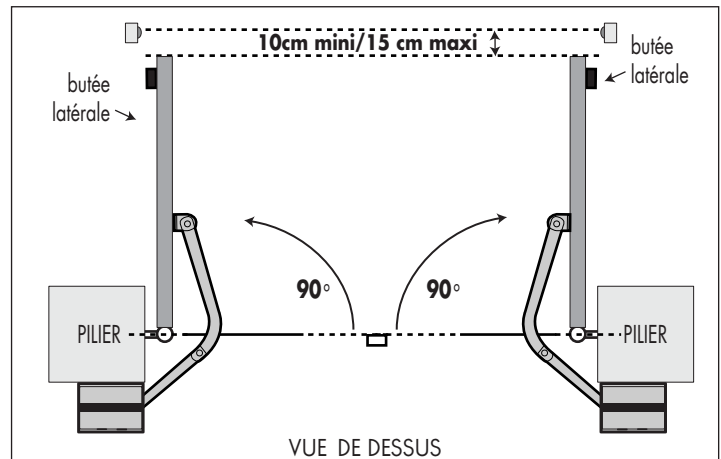
Notes importantes :

- Les photocellules doivent être parfaitement alignées et parallèles.
- Les photocellules réceptrices (RX inscrit à l'arrière) doivent être installées du même côté du portail que le boîtier électronique.
- Les photocellules doivent être installées côté intérieur de la propriété. La distance entre les bords primaires du portail en position ouverte à 90° et les photocellules doit être comprise entre 10 et 15cm maximum.

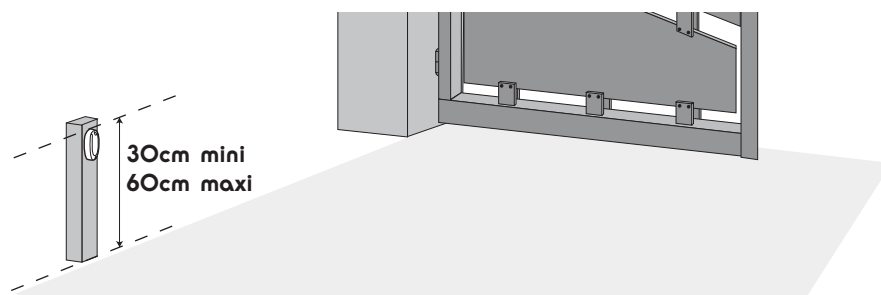
Cas d'une ouverture vers l'intérieur



Cas d'une ouverture vers l'extérieur



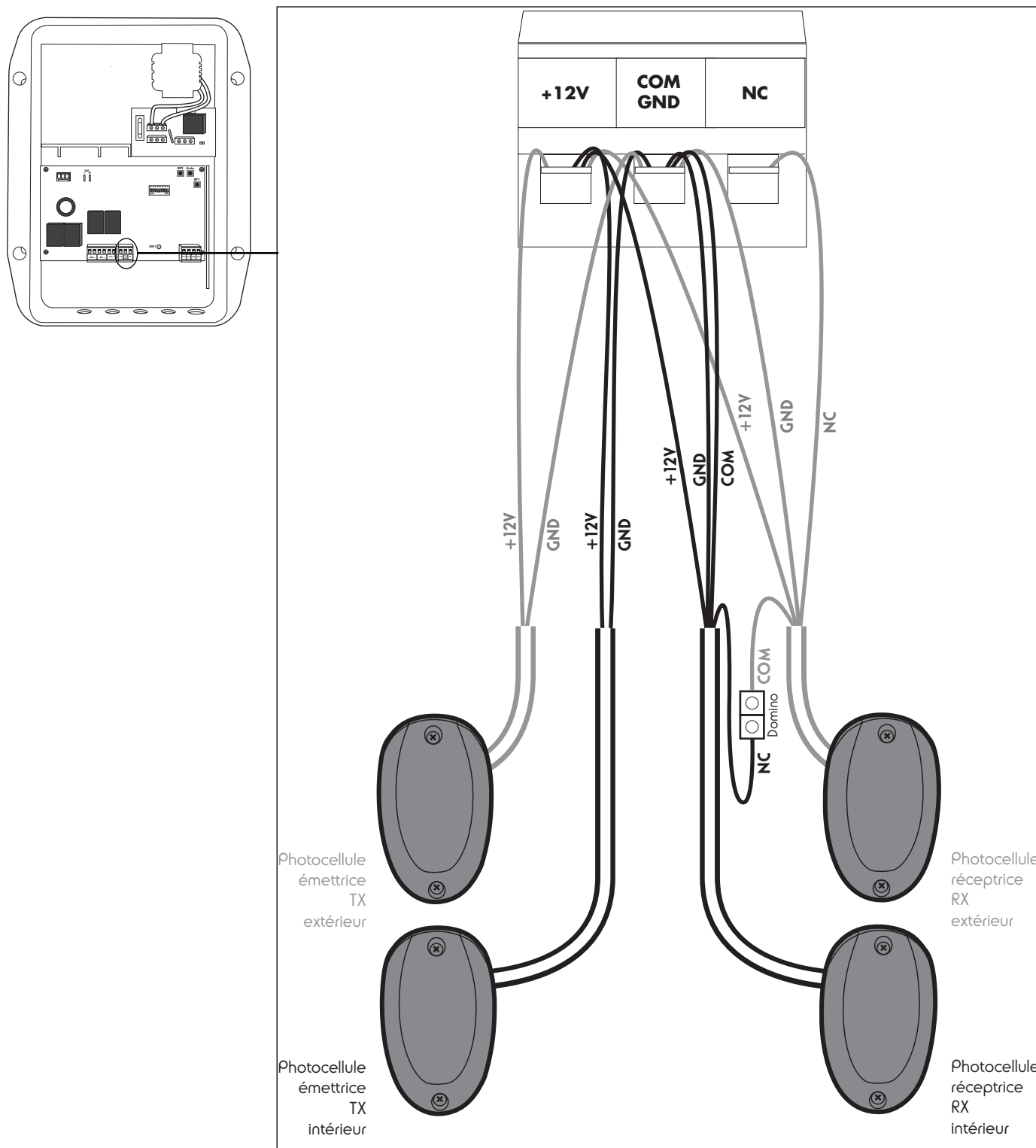
- Les supports utilisés pour fixer les photocellules doivent être correctement fixés au sol et parfaitement alignés.
- Les photocellules doivent être placées exactement à la même hauteur par rapport au sol et cette hauteur doit être comprise entre 30 et 60cm.



BRANCHEMENT

Déconnecter les deux fils COM et NC de la photocellule réceptrice déjà connectée.

Connecter le nouveau jeu de photocellules. Brancher les sorties à contact sec normalement fermé des photocellules réceptrices en série en utilisant un domino.

**8-2 • Organes de commande supplémentaires**

• Il est possible de commander le portail et le passage piéton à partir d'organes de commande filaires possédant une sortie de type contact sec normalement ouvert (exemple : sélecteur à clé, poussoir, ...) ou à partir d'un organe de commande sans fil.

ORGANE DE COMMANDE SANS FIL**Clavier à codes sans fil. Réf. 104252**

Pour la programmation des codes, se référer à la notice du clavier à codes.

- Programmation du clavier à codes avec la motorisation

Procéder comme pour la programmation d'une télécommande mais au lieu d'appuyer sur le bouton de la télécommande, composer le code programmé sur le clavier à codes.

ORGANE DE COMMANDE FILAIRE

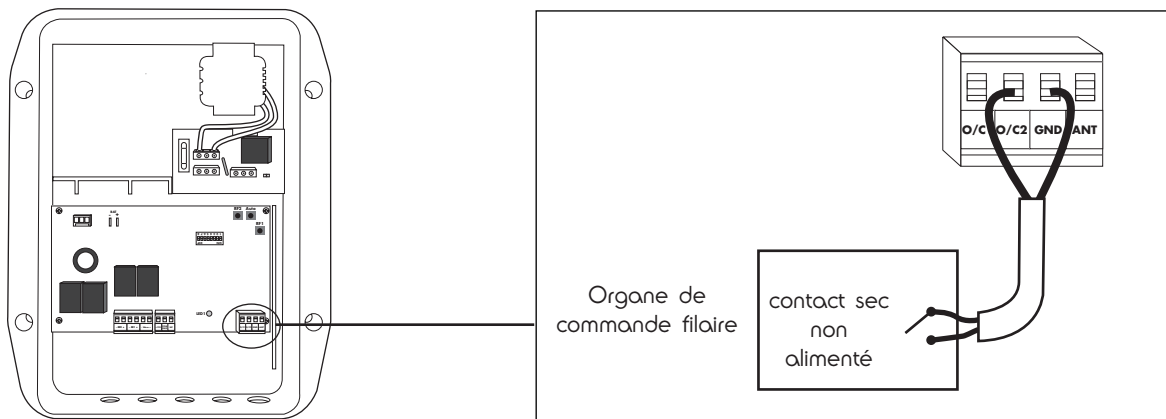
Interrupteur à clé. Réf. 104258

Important : Le branchement d'un contact alimenté à la place d'un contact sec provoquera la destruction de l'automatisme.

- Pour l'installation se référer à la notice de l'organe de commande.
- Pour connecter un organe de commande filaire à la carte électronique de l'automatisme, utiliser un câble 2x0,5mm² dont la longueur ne dépasse pas 20m.

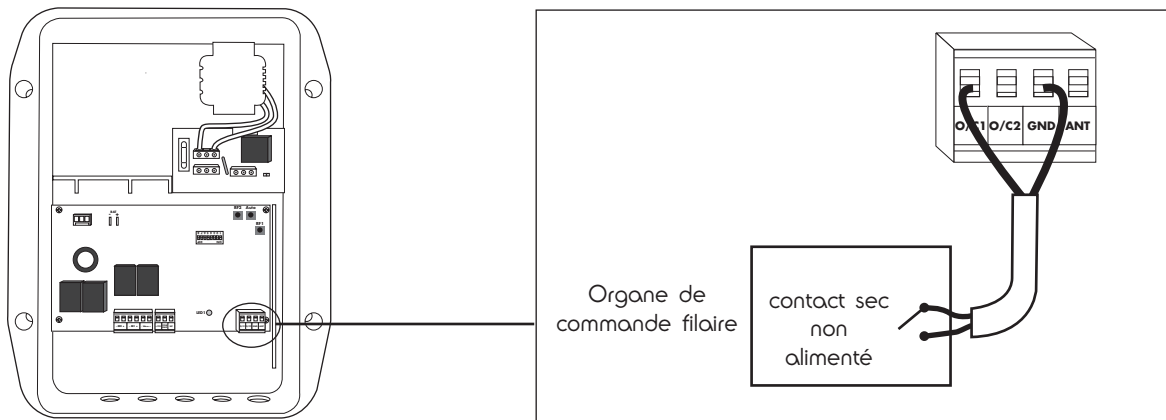
Pour commander le portail :

Connecter les deux fils de l'organe de commande filaire sur l'entrée «O/C2» et «GND» du bornier de droite de la carte électronique.



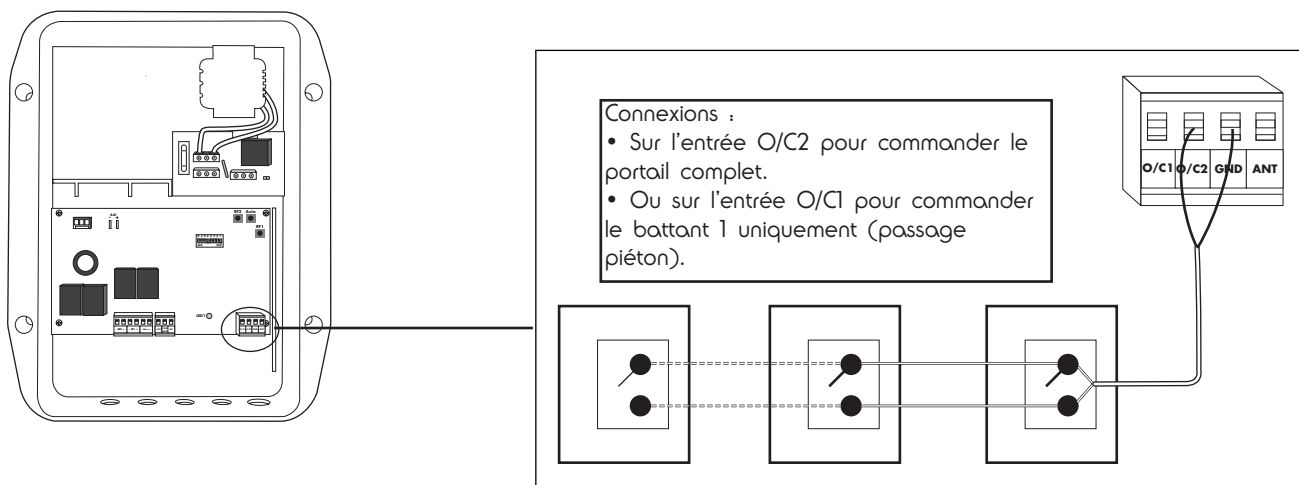
Pour commander le passage piéton :

Connecter les deux fils de l'organe de commande filaire sur l'entrée «O/C1» et «GND» du bornier de droite de la carte électronique.



Notes :

Il est possible d'utiliser plusieurs organes de commande filaires pour effectuer la même action (commande de portail ou commande de passage piéton). Pour cela, il est impératif de les connecter en parallèle entre eux, puis d'en connecter un sur l'entrée correspondante de la carte électronique. Le nombre d'organes de commande filaires est illimité.

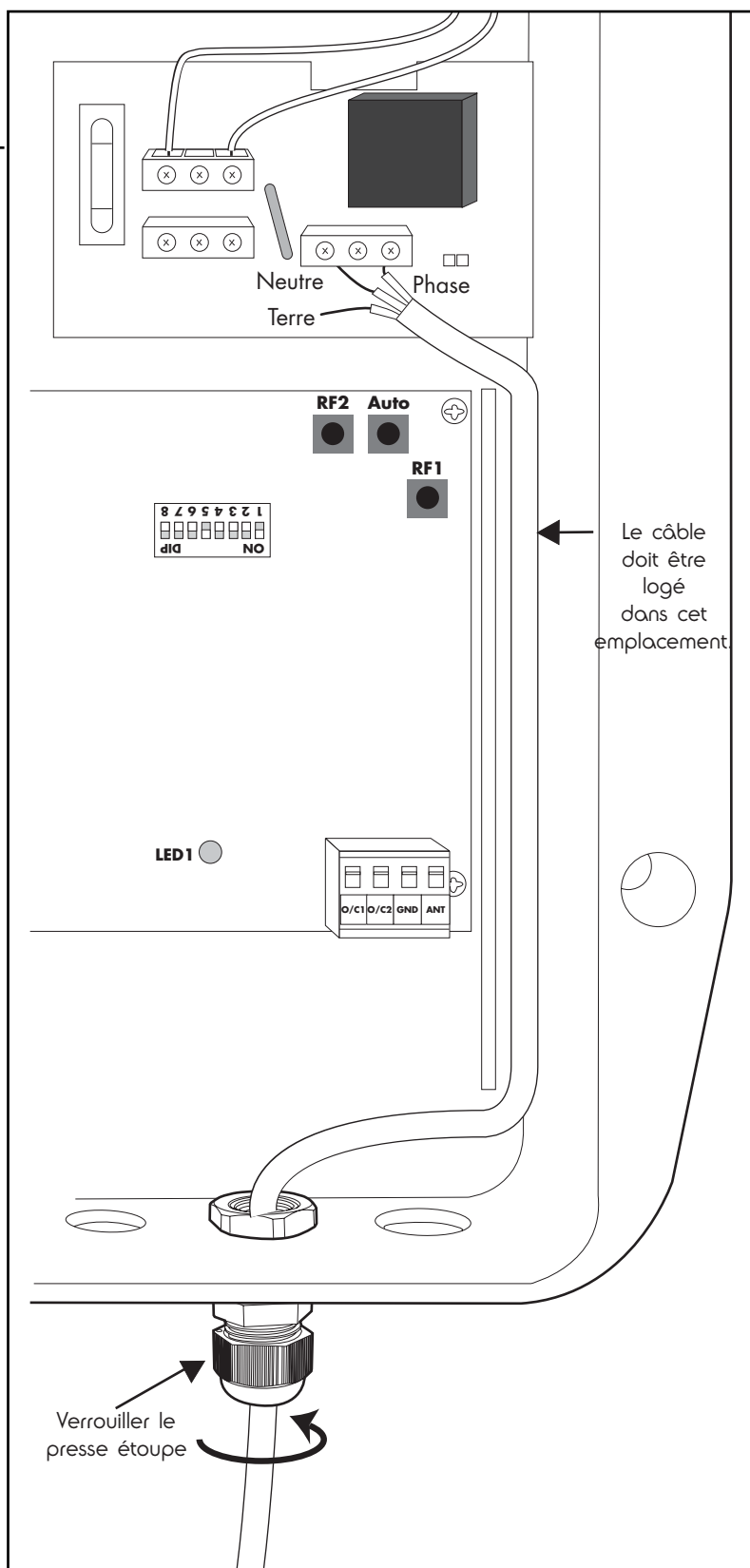
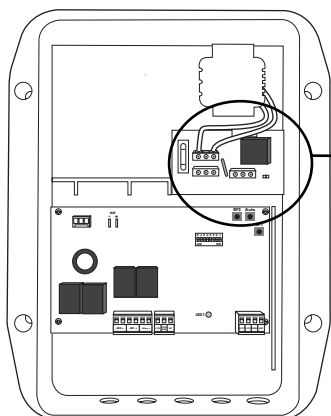


8-3 • Kit éclairage de zone intégré

Consignes de sécurité :

- Pour lampe 230V/1000W maxi.
- Pour connecter un éclairage à la carte électronique de l'automatisme, utiliser un câble de 3x1,5mm².
- Disposer et fixer l'éclairage afin d'éclairer toute la zone de mouvement du portail.
- Utiliser des éclairages pour usage extérieur.

Connexions :



Utilisation :

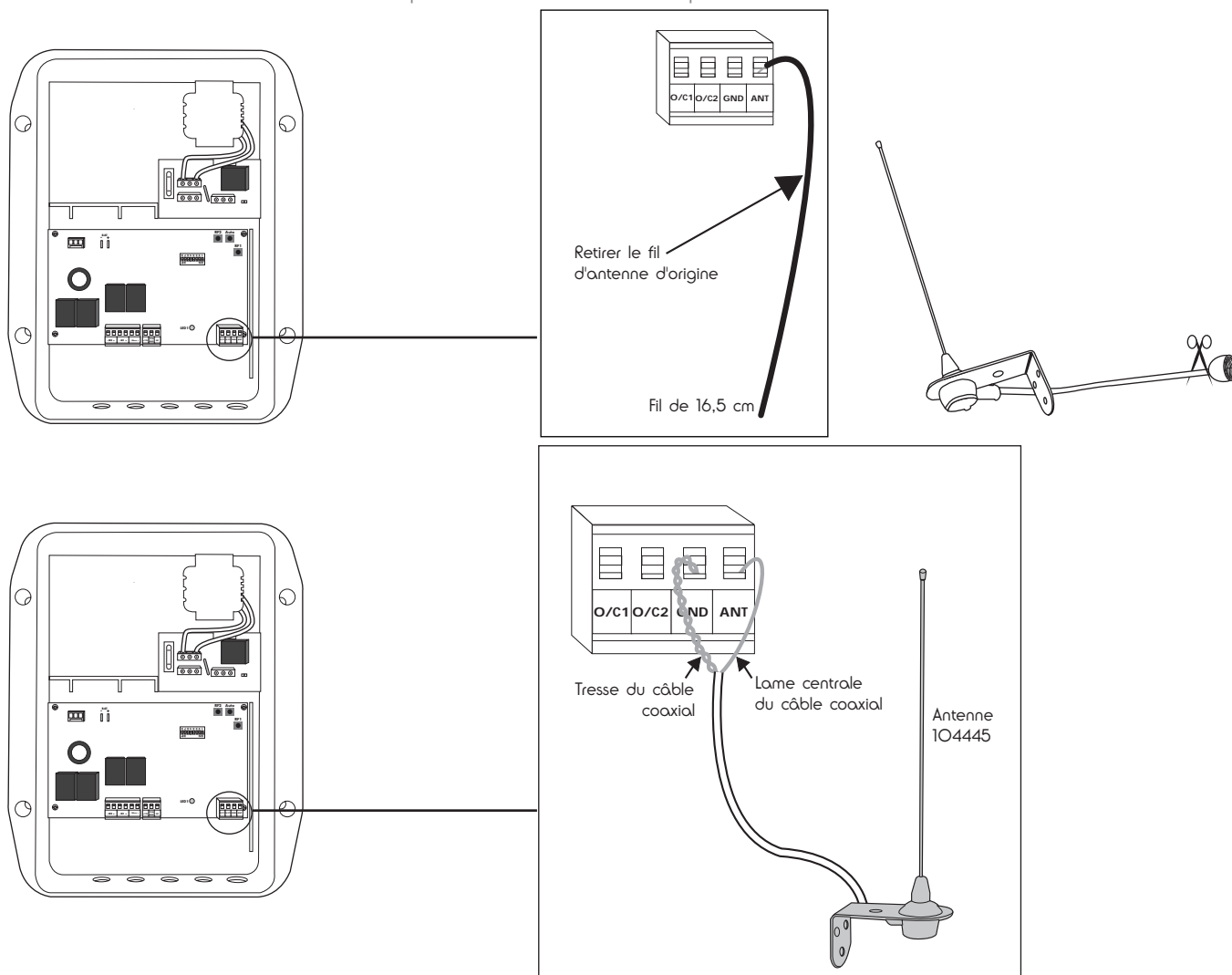
L'éclairage se déclenche automatiquement dès la mise en fonctionnement du portail puis se coupe 2 minutes après que le portail soit arrêté.

8-4 • Antenne additionnelle

- L'utilisation d'une antenne déportée (Réf. 1O4445) à pour but de déplacer le point de réception du récepteur radio intégré à la carte électronique de l'automatisme afin d'améliorer la portée. C'est à dire de pouvoir mettre en mouvement l'automatisme avec la télécommande de plus loin que sans antenne déportée.
- L'antenne déportée doit être installée le plus haut possible et de façon à avoir le moins d'obstacle possible entre cette antenne et l'endroit où l'on appuie sur la télécommande.
- Attention, la portée en champ libre (sans obstacle ni perturbation) est d'environ 80m. L'utilisation d'une antenne déportée ne permettra en aucun cas d'avoir une portée supérieure à la portée en champ libre.

Connexions :

- Retirer le fil d'antenne d'origine.
- Couper le connecteur de l'antenne additionnelle et dénuder le câble coaxial si nécessaire
- Connecter le câble coaxial de l'antenne déportée sur la carte électronique de l'automatisme.



8-5 • Batterie de secours (réf. 1O4901)

Cette batterie de secours est utile lorsque l'automatisme est alimenté par le réseau électrique 230V, en cas de coupure de courant, elle permet de faire fonctionner l'automatisme pendant quelques jours.

Important

Faire l'installation et les réglages de la motorisation sans connecter la batterie.

- Lorsque l'installation est terminée et que le portail fonctionne parfaitement avec la télécommande, couper l'alimentation 230V (disjoncteur de protection en position OFF) et connecter la batterie en respectant les bornes + et -.
- Remettre l'alimentation 230V (disjoncteur de protection en position ON).
- La batterie va se charger en 24 Heures environ. Passé ce délai, faire un essai de fonctionnement du portail (1 ouverture + 1 fermeture) après avoir mis l'automatisme hors tension (disjoncteur de protection en position OFF).
- Après ce test, rebrancher l'alimentation (disjoncteur de protection en position ON). La batterie prendra le relais en cas de coupure de courant.

utiliser les câbles rouge et noir fournis



8-6 • Kit d'alimentation solaire (réf. 104373)

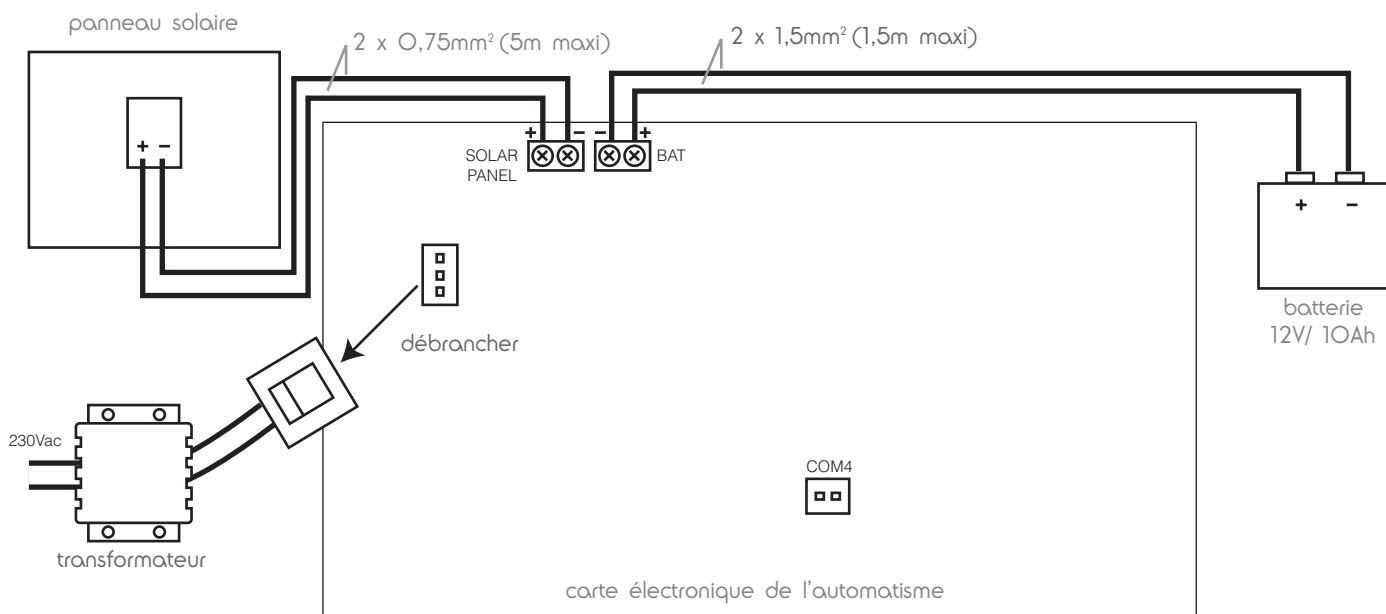
Cette automatisation peut être complètement alimentée par l'énergie solaire.

Pour cela, il existe un kit à batterie et panneau solaire à connecter en remplacement de l'alimentation 230V.

Attention : il est indispensable de débrancher l'alimentation 230 V lorsque le kit d'alimentation solaire est connecté.

Connexion sur la carte électronique de l'automatisme:

- 1- Débrancher le transformateur de la carte électronique.
- 2- Connecter la batterie ; attention à respecter la polarité.
- 3- Connecter le panneau solaire ; attention à respecter la polarité.
- 4- Appuyer sur le bouton AUTO pendant 3 secondes pour lancer l'autoapprentissage.



Remarques :

- Il peut être nécessaire de laisser la batterie charger quelques jours (ensoleillés de préférence) car celle-ci aura pu s'être plus ou moins autodéchargée lors de son stockage en magasin et recommencer l'autoapprentissage.
- L'automatisme ainsi alimenté permet de faire fonctionner le portail 10 cycles d'ouverture/ fermeture par jour en moyenne.
- Déconnecter les fils de COM4 (économie de l'énergie). En effet, l'éclairage de zone ne fonctionne pas avec le kit d'alimentation solaire car il nécessite une alimentation 230V.

Utilisation

1 • Ouverture/fermeture

- La commande peut se faire à partir d'une télécommande programmée ou tout autre organe de commande installé.
- Il est possible d'arrêter le mouvement du portail à tout moment, en appuyant sur le bouton de la télécommande ou en actionnant un organe de commande. Une nouvelle action sur un organe de commande mettra le portail (ou le passage piéton) en mouvement (mouvement inverse au mouvement précédent).

• POUR LE PORTAIL COMPLET

C'est la télécommande qui est utilisée dans les exemples suivants :

-Cas où la fermeture automatique est désactivée.

Ouverture

- 1- Appuyer sur le bouton de la télécommande programmé pour ouvrir, fermer ou arrêter le portail complet.
- 2- Le feu clignotant commence à clignoter.
- 3- Le battant 1 commence à s'ouvrir.
- 4- Le battant 2 s'ouvre avec un retard de 2 secondes environ par rapport au battant 1.
- 5- Le battant 1 arrive sur sa butée latérale.
- 6- Le battant 2 arrive sur sa butée latérale.
- 7- Le feu clignotant s'arrête.

Fermeture

- 8- Appuyer sur le bouton 1 d'une télécommande.
- 9- Le feu clignotant commence à clignoter.
- 10- Le battant 2 commence à se fermer.
- 11- Le battant 1 se ferme avec un décalage de 2 secondes environ par rapport au battant 2.
- 12- Le battant 2 arrive sur la butée centrale.
- 13- Le battant 1 arrive sur la butée centrale.
- 14- Le feu clignotant s'arrête.

FIN D'UN CYCLE D'OUVERTURE/FERMETURE DU PORTAIL SANS FERMETURE AUTOMATIQUE.

-Cas où la fermeture automatique est activée.

Ouverture

- 1- Appuyer sur le bouton 1 d'une télécommande.
 - 2- Le feu clignotant commence à clignoter.
 - 3- Le battant 1 commence à s'ouvrir.
 - 4- Le battant 2 s'ouvre avec un retard de 2 secondes environ par rapport au battant 1.
 - 5- Le battant 1 arrive sur sa butée latérale.
 - 6- Le battant 2 arrive sur sa butée latérale.
 - 7- Le feu clignotant clignote plus lentement.
 - 8- L'automatisme démarre sa temporisation (30 secondes ou 1 minute, suivant réglage). Il est possible d'écourter ce temps en appuyant sur le bouton de la télécommande.
 - 9- A la fin de la temporisation :
 - Si le faisceau des photocellules est coupé (élément présent entre les deux photocellules), l'automatisme attend que le faisceau ne soit plus coupé pour démarrer la fermeture automatique.
 - Si le faisceau des photocellules n'est pas coupé, l'automatisme démarre la fermeture automatique.
 - 10- Le battant 2 commence à se fermer.
 - 11- Le battant 1 se ferme avec un décalage de 2 secondes environ par rapport au battant 2.
 - 12- Le battant 2 arrive sur la butée centrale.
 - 13- Le battant 1 arrive sur la butée centrale.
 - 14- Le feu clignotant s'arrête.
- FIN D'UN CYCLE D'OUVERTURE/FERMETURE DU PORTAIL AVEC FERMETURE AUTOMATIQUE.

• POUR LE PASSAGE PIÉTON

La fermeture automatique ne fonctionne pas en mode passage piéton.

C'est la télécommande qui est utilisée dans l'exemple suivant :

Ouverture

- 1- Appuyer sur le bouton de la télécommande programmé pour ouvrir, fermer ou arrêter le battant 1 uniquement.
- 2- Le feu clignotant commence à clignoter.
- 3- Le battant 1 s'ouvre jusqu'à sa butée latérale.
- 4- Le feu clignotant s'arrête.

Fermeture

- 5- Appuyer sur le bouton de la télécommande.
- 6- Le feu clignotant commence à clignoter.
- 7- Le battant 1 se referme jusqu'à la butée centrale.
- 8- Le feu clignotant s'arrête.

FIN D'UN CYCLE D'OUVERTURE/FERMETURE DU PASSAGE PIÉTON (BATTANT 1 UNIQUEMENT).

Note : A chaque fois qu'un battant touche une butée, il relâche la pression contre celle-ci, attend 10s, puis se replaque. Ceci est dans le but de respecter les normes de sécurité.

2 • Détection d'obstacle

• POUR LE PORTAIL COMPLET

Lorsque le portail en mouvement rencontre un obstacle, l'automatisme de portail agit comme suit :

- Le portail s'arrête.
- Le portail part en sens inverse pendant 3 secondes environ afin de permettre de dégager l'obstacle, puis s'arrête.
- Le feu clignotant continue de clignoter lentement.

- 1- Dégager l'obstacle.
- 2- Appuyer sur le bouton de la télécommande ou actionner l'organe de commande.
- 3- Le feu clignotant s'arrête.

• POUR LE PASSAGE PIÉTON

Lorsque le battant 1 en mouvement rencontre un obstacle, l'automatisme de portail agit comme suit :

- Le battant 1 s'arrête.
- Le battant 1 part en sens inverse pendant 3 secondes environ afin de permettre de dégager l'obstacle, puis s'arrête.
- Le feu clignotant continue de clignoter lentement.

- 1- Dégager l'obstacle.
- 2- Appuyer sur le bouton de la télécommande ou actionner l'organe de commande.
- 3- Le feu clignotant s'arrête.

3 • Action des photocellules

Les photocellules sont actives :

- Au début de chaque mise en mouvement du portail (ou du passage piéton).
 - 1- Appuyer sur le bouton de la télécommande ou actionner un organe de commande.
 - 2- Si le faisceau des photocellules est coupé (Exemple : par une voiture en attente de sortir)
 - Le feu clignotant clignote lentement.
 - 3- Appuyer sur le bouton de la télécommande ou actionner un organe de commande.
 - 4- Le feu clignotant s'arrête.

- Pendant la temporisation et la fermeture.

Il y a deux cas de fonctionnement distincts :

- a- Avant de démarrer la fermeture automatique, si le faisceau des photocellules est coupé, dans ce cas le système attend que le faisceau soit rétabli avant de refermer automatiquement le portail.
- b- Pendant la fermeture, si le faisceau des photocellules est coupé :
 - Le portail se rouvre totalement,
 - La fermeture automatique recommence après le temps d'attente de la temporisation.

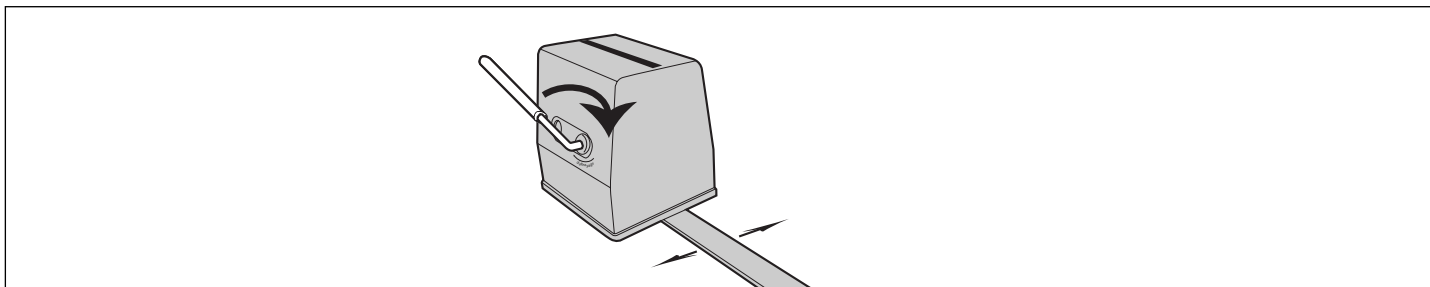
4 • Mouvement manuel

Afin de pouvoir manœuvrer manuellement le portail, il est nécessaire de débrayer les blocs moteur.

Attention : Lorsque les blocs moteur sont débrayés, le portail peut se mettre en mouvement sous l'action du vent ou d'une poussée extérieure. Il est donc important de faire attention ou de bloquer le portail afin d'éviter tout risque de blessure.

• Débrayage des blocs moteur

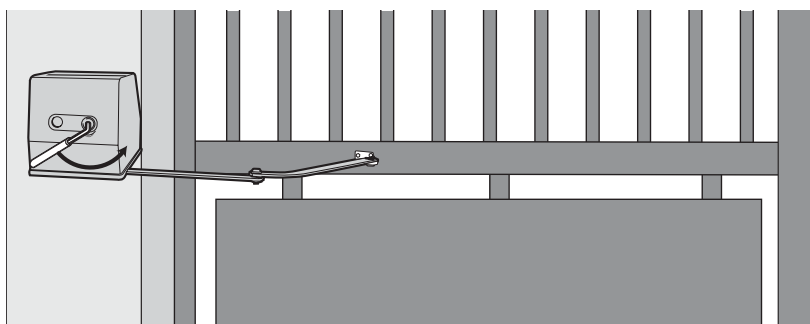
- Retirer le capuchon d'accès au système de débrayage.
- Introduire la clé de débrayage.
- Tourner la clé dans le sens des aiguilles d'une montre jusqu'au blocage.



• Embrayage des blocs moteur

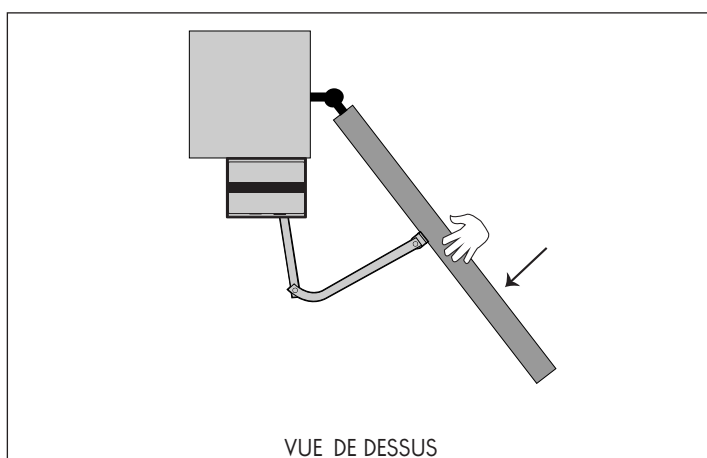
Note : La mise en mouvement du portail après l'embrayage des blocs moteur provoquera une détection d'obstacle lorsque le portail touchera ses butées de fin (centrale ou latérales).

- Retirer le capuchon d'accès au système de débrayage.
- Introduire la clé de débrayage.
- Tourner la clé à fond dans le sens inverse des aiguilles d'une montre.

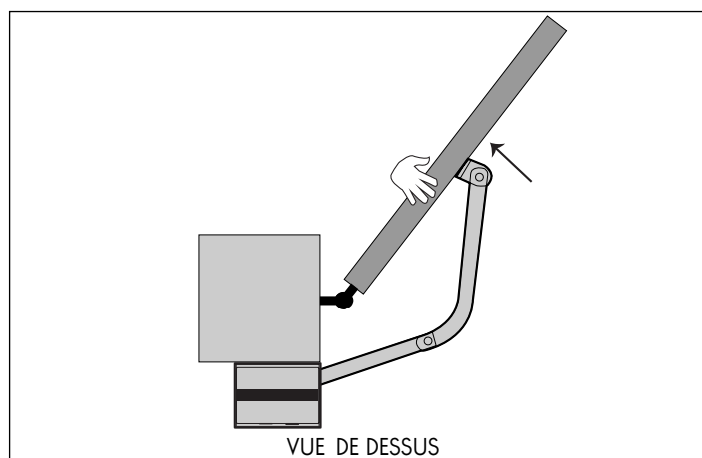


Manœuvrer chaque battant jusqu'à ce qu'il se bloque afin d'enclencher le système d'embrayage.

Cas d'une ouverture vers l'intérieur



Cas d'une ouverture vers l'extérieur



Maintenance

1 • Intervention d'entretien

Les interventions d'entretien doivent être faites par l'installateur ou une personne qualifiée afin de garantir la fonctionnalité et la sécurité de l'installation.

Le nombre d'interventions d'entretien et de nettoyage doit être proportionnel à la fréquence d'utilisation du portail motorisé.

Pour une utilisation de 10 cycles par jour environ, il faut prévoir :

- Une intervention tous les 12 mois sur les parties mécaniques : serrage des vis, lubrification, contrôle des gonds et du bon équilibrage du portail...
- Une intervention tous les 6 mois sur les parties électroniques : fonctionnement moteur, photocellules, dispositifs de commande...

2 • Démolition et mise au rebut

Cet automatisme de portail ainsi que son emballage sont constitués de différents types de matériaux dont certains doivent être recyclés et d'autres doivent être mis au rebut.

Aucun des éléments ne doit être abandonné dans la nature ou jeté dans une poubelle domestique.

Le démontage des éléments du kit, afin de séparer les différents matériaux, doit être fait par une personne qualifiée.

Trier les éléments par type :

- Pile et batterie
- Carte électronique
- Plastiques
- Ferraille
- Carton et papier
- Autres

Une fois les éléments triés, les confier à un organisme de recyclage approprié et déposer les autres matériaux dans une déchetterie.

Précisions relatives à la protection de l'environnement



Le consommateur est tenu par la loi de recycler toutes les piles et tous les accus usagés. Il est interdit de les jeter dans une poubelle ordinaire!



Des piles/accus contenant des substances nocives sont marqués des symboles figurant ci-contre qui renvoient à l'interdiction de les jeter dans une poubelle ordinaire. Les désignations des métaux lourds correspondants sont les suivants Cd= cadmiun, Hg= mercure, Pb= plomb. Il est possible de restituer ces piles/accus usagés auprès des déchetteries communales (centres de tri de matériaux recyclables) qui sont dans l'obligation de les récupérer.

Ne pas laisser les piles/piles boutons/accus à la portée des enfants. Les conserver dans un endroit qui leur est inaccessible. Il y a risque qu'elles soient avalées par des enfants ou des animaux domestiques. Danger de mort! Si cela devait arriver malgré tout, consulter immédiatement un médecin ou se rendre à l'hôpital!

Faire attention de ne pas court-circuiter les piles, ni les jeter dans le feu, ni les recharger. Il y a risque d'explosion!



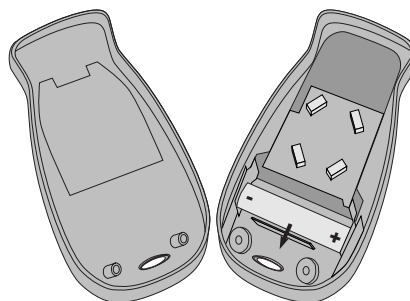
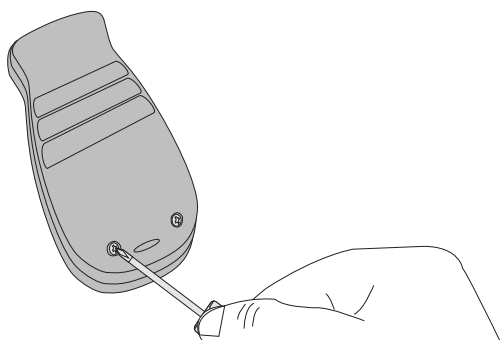
Ce logo signifie qu'il ne faut pas jeter les appareils hors d'usage avec les ordures ménagères. Les substances dangereuses qu'ils sont susceptibles de contenir peuvent nuire à la santé et à l'environnement. Faites reprendre ces appareils par votre distributeur ou utilisez les moyens de collecte sélective mis à votre disposition par votre commune.

3 • Remplacement de la pile des télécommandes

Quand la portée de la télécommande diminue fortement et que le voyant rouge est faible, cela signifie que la pile de la télécommande est bientôt totalement épuisée.

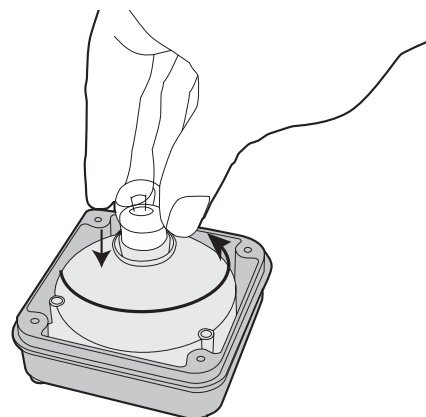
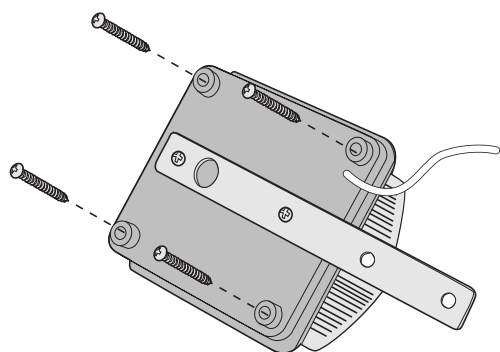
La pile utilisée dans la télécommande est de type MN21 ou A23 tension 12Vdc.

Remplacer la pile par une pile de même type que celle utilisée à l'origine.



4 • Remplacement de l'ampoule du feu clignotant

Lampe 12V/10W 1 plot à douille (type B15).



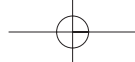
Caractéristiques techniques

Les caractéristiques techniques sont données à titre indicatif et cela à une température de +20°C. La société AVIDSEN se réserve le droit de modifier ces caractéristiques à tout moment, tout en garantissant dans tous les cas le bon fonctionnement et le type d'utilisation prévu, dans un but d'améliorer ces produits.

Bloc moteur	
Type	Moteur 12Vdc, réducteur avec engrenage, débrayage à clé
Éléments	1 Bloc moteur gauche et 1 bloc moteur droit
Alimentation	12Vdc
Couple nominal	40Nm
Vitesse au couple nominal	1,29tr/min
Consommation au couple nominal	3A
Durée de fonctionnement assignée	10 minutes
Nombre maximum de cycle	50 cycles par jour
Température de fonctionnement	-20°C / +60°C
Indice de protection	IP44

Boîtier électronique	
Type	Boîtier électronique pour 2 vérins 12Vdc
Constitution	1 carte électronique SW2OOD2S, 1 transformateur 230/12Vac
Alimentation	230Vac / 50Hz ou 12Vdc
Puissance maximum assignée	240W
Sortie Moteurs (- M2 + / - M1 +)	2 sorties pour moteur 12Vdc - Courant maximum de sortie au démarrage pendant 3s = 10A - Courant maximum de sortie après démarrage = 7.3A
Sortie Feu clignotant (- Warn +)	Clignotement géré par la carte électronique. Pour feu clignotant avec ampoule 12V / 10W maximum
Sortie d'alimentation +12Vdc (+12V / GND)	Pour alimenter les photocellules. 3.3W maximum
Entrée photocellule (COM / NC)	Entrée pour contact sec normalement fermé
Entrée pour organe de commande (O/C2 / GND)	Entrée pour contact sec normalement ouvert (La fermeture du contact provoque une commande de mise en mouvement ou d'arrêt du portail)
Entrée de commande pour commander le passage piéton (O/C1 / GND)	Entrée pour contact sec normalement ouvert (La fermeture du contact provoque une commande de mise en mouvement ou d'arrêt d'un seul vantail dit "passage piéton")
Entrée d'antenne (ANT / GND)	50ohm pour câble coaxial. Fréquence du récepteur 433.92MHz
Possibilité de télécommander	- Le portail - Le passage piéton
Nombre de boutons de télécommande mémorisables	8 pour la commande du portail et 8 pour la commande du passage piéton
Fusibles de protection	- F2 10A protège l'alimentation de la batterie - F1 10A protège l'alimentation du transformateur - F1 (module éclairage de zone) 15A protège l'alimentation de l'éclairage de zone
Température de fonctionnement	-20°C / +60°C
Indice de protection	IP44

Télécommande	
Type	Modulation AM de type OOK. Codage de type Rolling code à 16 bits (soit 65536 combinaisons possibles)
Fréquence	433.92MHz
Alimentation	12Vdc par pile de type MN21 ou 23A
Touches	4 touches.
Puissance rayonnée	< 10mW
Autonomie	2 ans à raison de 10 utilisations de 2s par jour.
Température de fonctionnement	-20°C / +60°C
Indice de protection	IP40 (Utilisation uniquement en intérieur : maison, voiture ou lieu abrité)



Photocellule	
Type	Détecteur de présence à faisceau infrarouge modulé. Système de sécurité de type D selon la EN 12453
Constitution	1 émetteur TX et 1 récepteur RX
Alimentation	12Vdc, 12Vac, 24Vdc ou 24Vac
Puissance maximum assignée	0.7W max (la paire)
Sortie	- 1 sortie à contact sec normalement fermé (COM / NC) - 1 sortie à contact sec normalement ouvert (COM / NO)
Angle d'émission / Angle de réception	10° environ / 10° environ
Portée	15m maximum (portée qui peut être réduite à cause de perturbations climatiques)
Nombre de photocellules connectables	Il est possible de connecter jusqu'à 5 récepteurs RX en série
Température de fonctionnement	-20°C / +60°C
Indice de protection	IP44

Feu clignotant	
Type	- Lampe 12V / 10 W, 1 plot à douille (type B15). Clignotement géré par le boîtier électronique
Température de fonctionnement	-20°C / +60°C
Indice de protection	IP44

