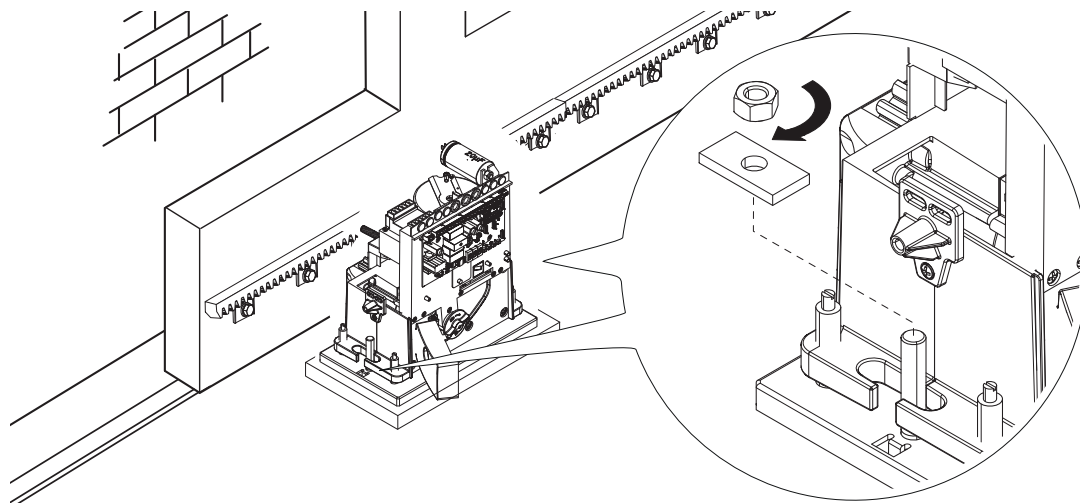


FIXATION DE L'AUTOMATISME

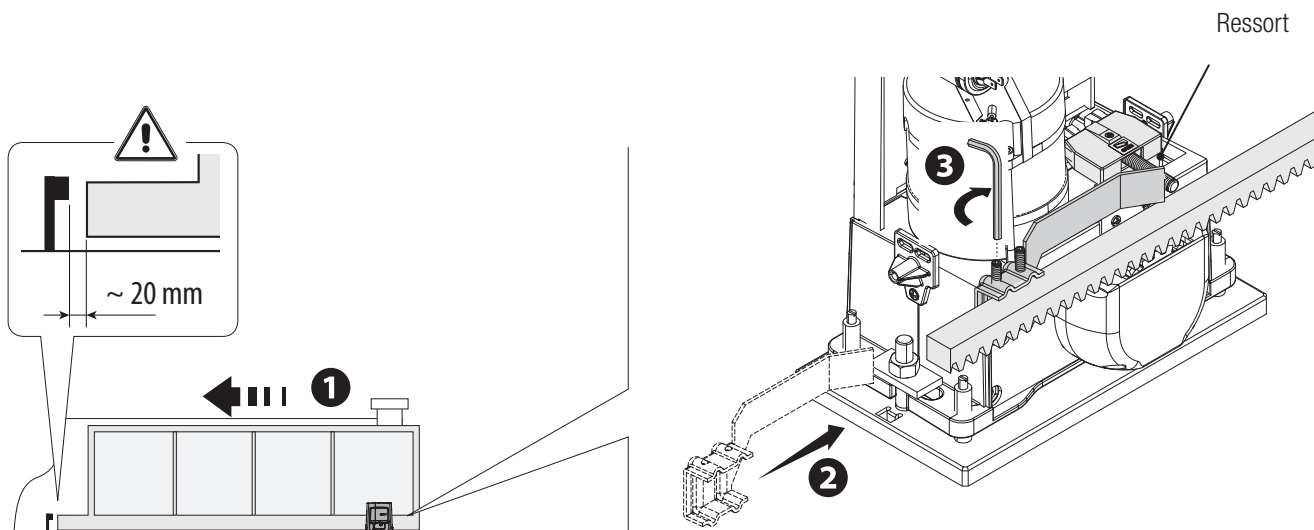
Au terme du réglage, fixer l'automatisme à la plaque à l'aide des butées et des écrous.



DÉTERMINATION DES POINTS DE FIN DE COURSE

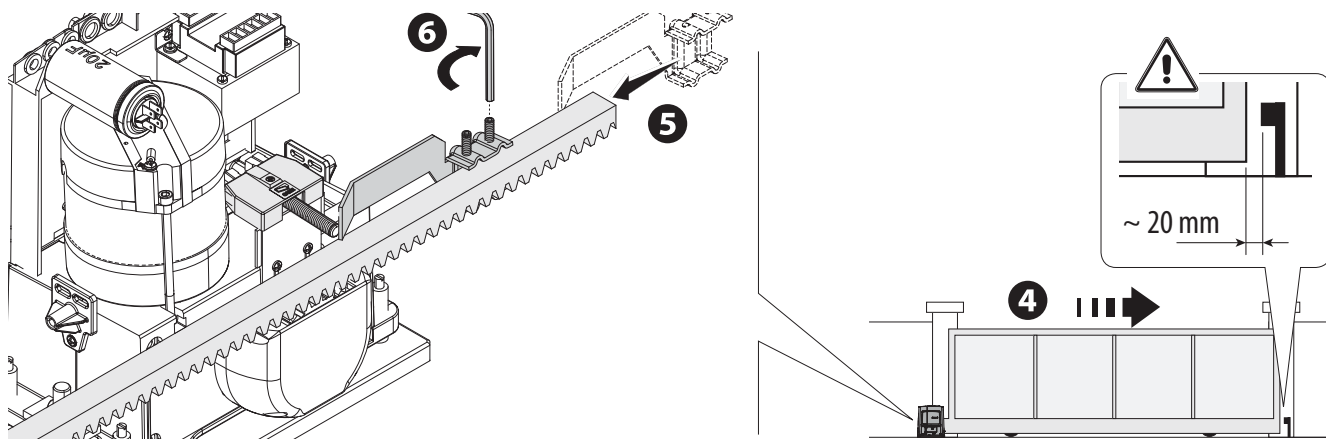
En phase d'ouverture :

- ouvrir le portail ; ❶
- enfilez l'ailette de fin de course d'ouverture sur la crémaillère jusqu'au déclic du micro-interrupteur (ressort) et la fixer à l'aide des goujons. ❷ ❸



En phase de fermeture :

- fermer le portail ; ❹
- enfilez l'ailette de fin de course de fermeture sur la crémaillère jusqu'au déclic du micro-interrupteur (ressort) et la fixer à l'aide des goujons. ❺ ❻



CARTE ÉLECTRONIQUE

⚠ Attention ! Avant d'intervenir sur la carte électronique, mettre hors tension et déconnecter les éventuelles batteries.

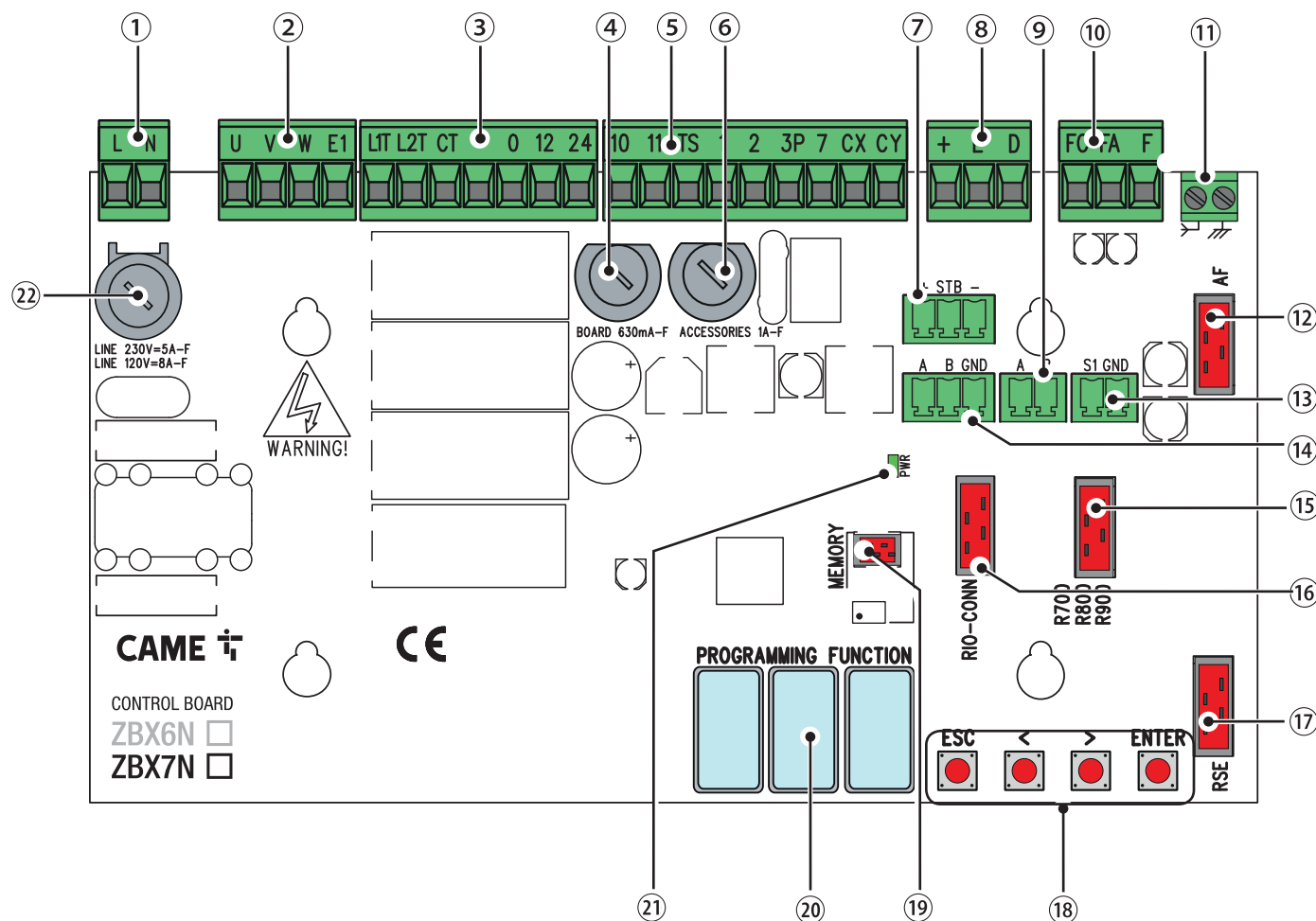
Les fonctions sur les contacts d'entrée et de sortie, les réglages des temps et la gestion des utilisateurs sont configurés et visualisés sur l'afficheur graphique à segments.

Toutes les connexions sont protégées par des fusibles rapides.

Fusibles	ZBX7N
LINE - Ligne	5 A-F (230 VAC) 8 A-F (120 VAC)
C.BOARD - Carte	630 mA-F
ACCESSORIES - Accessoires	1 A-F

DESCRIPTION DES PARTIES

- | | |
|--|--|
| 1. Bornier d'alimentation | 12. Connecteur pour carte AF |
| 2. Bornier pour motoréducteur | 13. Bornier pour sélecteur transpondeur |
| 3. Bornier pour transformateur | 14. Bornier pour connexion vis-à-vis ou CRP |
| 4. Fusible carte | 15. Connecteur pour carte R700/R800/R900 |
| 5. Bornier pour dispositifs de commande et de sécurité | 16. Connecteur pour carte RIO-CONN |
| 6. Fusible accessoires | 17. Connecteur pour carte RSE |
| 7. Bornier pour module RGP1 | 18. Boutons de programmation |
| 8. Bornier pour encodeur | 19. Connecteur pour carte memory roll |
| 9. Bornier pour clavier à code | 20. Écran |
| 10. Bornier pour micro-interrupteurs de fin de course | 21. Voyant de signalisation de présence de tension |
| 11. Bornier pour antenne | 22. Fusible de ligne |



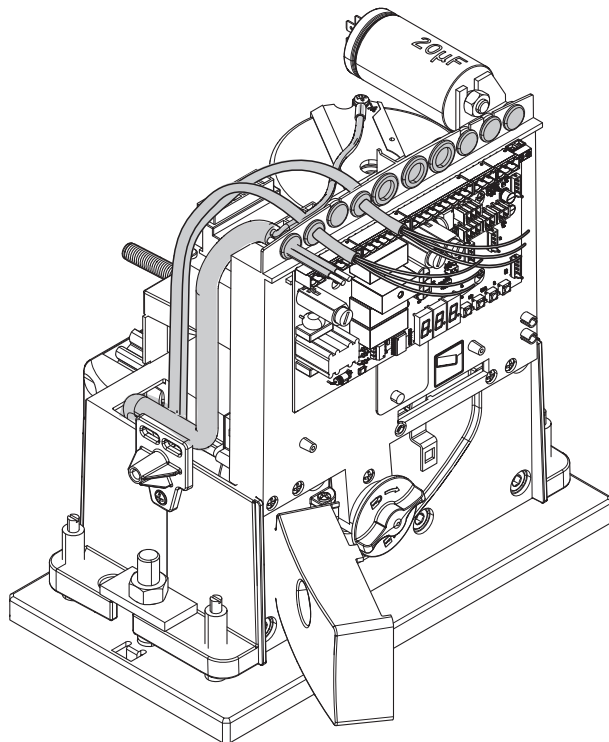
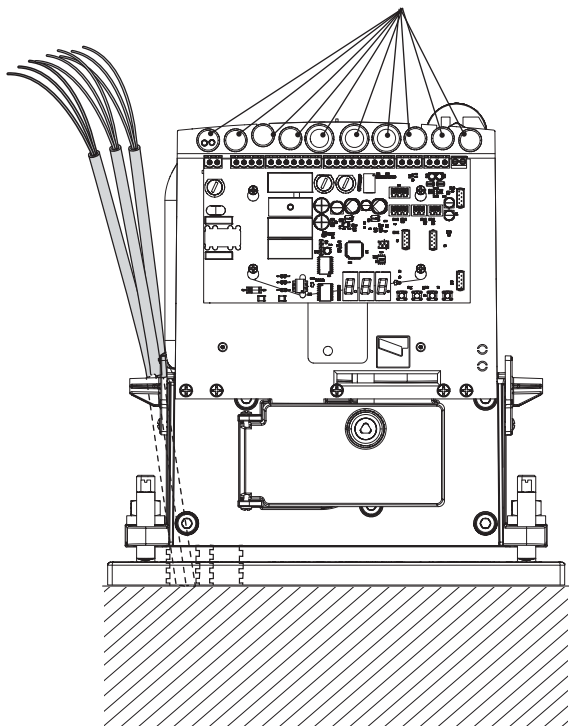
BRANCHEMENTS ÉLECTRIQUES

⚠ Effectuer les branchements électriques selon les dispositions en vigueur.

Avant d'effectuer les branchements, disposer les câbles en utilisant les passe-câbles du support de la carte électronique comme indiqué sur la figure.

⚠ Les câbles électriques ne doivent pas entrer en contact avec des parties pouvant devenir chaudes durant l'utilisation (ex. : moteur, transformateur, etc.).

Passe-câbles du support de carte



CONNEXION PAR DÉFAUT

Motoréducteur 120/230 VAC
avec encodeur

