



**CONTROLEUR MX 205 A**

**Notice d'Utilisation**

CONTROLEUR MX 205 A

ERRATUM 1

UTILISATION DES SONDES TH 16 et 33 kV - pages 16 et 17.  
 Utiliser la sonde 16 kV selon les indications du mode d'emploi.  
 Pour la sonde 33 kV seule, modifier la page 17, lignes 2, 3, 4, 5, 6, comme suit :

Au lieu de : placer le contacteur principal (B) .....  
 lire : douille «COM»  
 placer le contacteur principal (B) sur «0,05» = »  
 placer le commutateur (F) sur «+ mA» = »  
 brancher la fiche extrémité du câble principal sur la douille «+»  
 et la fiche banane extrémité du câble court sur la douille «COM»  
 se conformer ensuite aux instructions indiqués dans le mode d'emploi.

ERRATUM 2

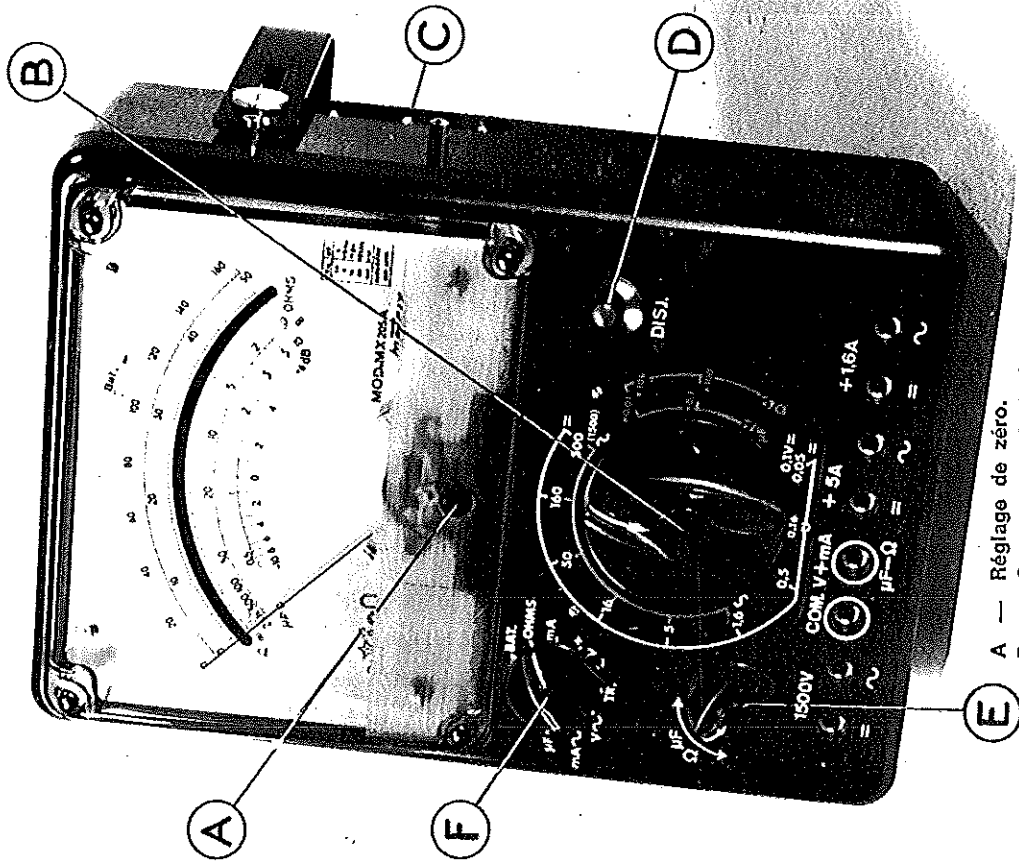
Lire page 4 au lieu de page 3 :  
 page 21, ligne 8 - page 22, ligne 5 - page 27, ligne 19  
 Table des matières : schéma partiel de principe, lire : pages 31, 32, 33  
 liste des pièces électriques lire pages : 34, 35, 36  
 Page 4 - ligne 11 : lire : pince transformateur rapport 1/1000 AM 15 livrée  
 avec un jeu de cordons AG 5.  
 Page 8 - ligne 13 (courants continus) - lire : 10 - 50 - 160 - 500 A.  
 Page 9 - ligne 5 : lire : de -10 à +46 dB.  
 Page 11 - ligne 9 : lire : un saut de environ -10 dB.  
 Page 13 - lignes 13 et 14 lire : F1 protégé les calibres A.  
 Page 13 - lignes 13 et 14 lire : F2 protégé les calibres A.  
 Page 20 - ligne 10 - lire : 333 au lieu de 335.  
 Page 22 - ligne 8 lire : 33 000 V au lieu de 30 000 V.  
 Page 24 - Insérer en haut de page le nota suivant :  
 Nota : Lors de la mesure des intensités, si l'on change de calibre en cours de mesure la surcharge résultante peut provoquer le déclenchement du dispositif de sécurité. Il suffira lorsque le nouveau calibre est affiché de réarmer le disjoncteur. Plus simplement, débrancher un cordon de mesure avant tout changement de calibre pour éviter ce phénomène.  
 lignes 11 - 13 lire : sur l'échelle 50 (160) directement en A au lieu de mA  
 ligne 14 - lire sur l'échelle 50 en A au lieu de mA  
 Page 25 - ligne 16 : lire jusqu'à 160 A au lieu de 150 A  
 Page 26 - ligne 12 lire : compris entre 1,6 et 500 mA  
 Pages 31, 32, 33 : sur les schémas fonctionnels :  
 lire Fig. 1 à 7 F3 = 0,05 A.  
 Page 32, Fig. 5, le fusible F1 se trouve en série entre la douille «+» et T3 et non entre V1 et T3.  
 Page 33 lire Fig. 7, R 49, 47 Ω au lieu de 24 Ω.  
 Page 36, Liste de pièces électriques : ajouter V1, éclateur AA 798 V23327.  
 B2 B 800 Siemens.

TABLE DES MATIERES

	pages
Conseils pour éviter les fausses manœuvres	2
Vue avant	3
Liste des accessoires en supplément	4
Mise en place des piles	5
Description	6-7
Caractéristiques techniques	8-11
Généralités	12-13
Mesures des tensions continues	14-16
Mesures des tensions alternatives	17-22
Mesures en décibel/mètre	23
Mesures des courants continus	24-25
Mesures des courants alternatifs	26-27
Mesures des résistances	28
Mesures des capacités	29
Schémas partiels de principe	30-31-32
Liste des pièces électriques	33-34-35

## CONSEILS GÉNÉRAUX POUR ÉVITER LES FAUSSES MANŒUVRES LES PLUS COURANTES SUR UN CONTRÔLEUR

- 1 - Ne pas mesurer de tensions sur les calibres « Ohm-mètre  $\Omega$  » ou « intensité mA ».
- 2 - Si l'appareil comporte un fusible, ce dernier doit être échangé par un fusible identique.
- 3 - Lorsque l'ordre de grandeur d'une valeur à mesurer n'est pas connu, commencer toujours par utiliser le calibre le plus élevé.
- 4 - Respecter les indications «  $\infty$ ,  $\mu\text{F}$ ,  $\Omega$  » du commutateur de fonctions ou tout autre indication synoptique adoptée en fonction de la mesure à réaliser.
- 5 - Lors du contrôle sur un réseau Télévision : Ne jamais brancher l'appareil directement sur l'anode de l'étage de sortie « Balayage ligne ». En effet, superposée à la tension continue, il existe à la sortie de cet étage une tension en dents de scie atteignant une valeur de crête de plusieurs milliers de volts, qui risquent d'endommager le contrôleur.  
Lorsqu'on désire mesurer la tension gonflée, effectuer cette mesure à la base du Transformateur « lignes ».
- 6 - Lors de l'emploi avec la pince transformateur d'intensité 1/1000: Ne jamais changer de calibre sans avoir préalablement ôté la pince du circuit conducteur mesuré, afin d'éviter l'apparition d'une surtension au secondaire de la pince.
- 7 - Mesure de tensions non sinusoïdales.  
Le contrôleur étant étalonné en tension sinusoïdale, la mesure d'une tension correspondant à une forme d'onde complexe ne peut s'effectuer correctement qu'en utilisant un oscilloscope. Par exemple, on ne peut mesurer correctement la tension de sortie des régulateurs de tension à fer saturé ne comportant pas de filtre.
- 8 - Ne pas prolonger la mesure sur les calibres « Intensité » élevés ( $\geq 1,5 \text{ A}$ ).



- A — Réglage de zéro.  
 B — Contacteur principal.  
 C — Alimentation capacimètre.  
 D — Disjoncteur.  
 E — Tarage ohmmètre-capacimètre.  
 F — Commutateur de fonction.

## LISTE DES ACCESSOIRES

(en supplément)

Nombre	Désignation	Référence
1	Boîte de résistances additionnelles : 5000 V = et 2V.	XHA 640
1	Sonde T.H.T. 16.000 V =.	XHA 820
1	Sonde T.H.T. 16.000 V ≈.	XHA 822
1	Sonde T.H.T. 33.000 V =.	XHA 821
1	Prise multampère	XHA 709
1	Pince transformateur rapport 1/1000 linéaire avec :	AM 15
1	Jeu de cordons	AG 5
1	Shunt additionnel 16 A.	XHA 813
1	Shunt additionnel 50 A.	XHA 812
1	Shunt additionnel 160 A.	XHA 811
	Shunts livrés respectivement avec :	
1	Jeu de cordons ou	AG 5
1	Jeu de cordons	AG 6
1	Etui cuir rigide	AE 36

## MISE EN PLACE DES PILES

Les trois piles équipant le contrôleur sont livrées séparément de l'appareil. Leur mise en place s'effectue de la façon suivante :

— Oter le couvercle transparent maintenu par une vis sur le fond arrière de l'appareil. (Ne pas égayer les fusibles placés dans les logements prévus à cet effet).

Placer les piles 1,5 V. BT2 - BT3 (petit format) dans le logement correspondant à leurs dimensions. La polarité + se trouve côté pile BT1.

— Placer la pile 1,5 V BT1 (grand format) dans le logement correspondant à ses dimensions en respectant la polarité.

Les indications + et — gravées au fond du logement doivent correspondre aux pôles de la pile.

— Refermer le couvercle transparent à l'aide de la vis centrale, l'appareil est en état de marche.

### Vérification :

— Relier les douilles « + Ω » et « COM » du contrôleur par un cordon à pointe de touche.

— Placer le commutateur de fonctions sur « OHMS ».

— Placer le commutateur principal sur les positions « Ω »  
Si la pile BT1 est correctement branchée, l'aiguille déviara normalement de la gauche vers la droite.

— Vérifier par une surcharge contrôlée le bon fonctionnement du dispositif de sécurité alimenté par BT2 - BT3.

## **CONTROLEUR MX 205 A**

### **DESCRIPTION**

C'est un appareil très complet, destiné à la mesure des tensions et courants continus, des tensions et courants alternatifs, des résistances et des condensateurs.

Sous un volume très réduit, il groupe 42 calibres et un ensemble de performances qui le feront apprécier de tous les utilisateurs.

La conception de son galvanomètre et des différents circuits a permis d'obtenir à la fois une grande sensibilité en voltmètre (100 K $\Omega$ /V) et une faible chute de tension en ampèremètre.

L'utilisation de diodes germanium pour les calibres alternatifs confère à l'appareil une très bonne résistance aux surcharges, un vieillissement pratiquement nul, une très bonne tenue dans les climats humides en même temps qu'une gamme de fréquences étendue.

Le galvanomètre comporte un puissant aimant en ticonal, un circuit magnétique blindé sans fuites et insensible aux champs extérieurs ; la suspension par bandes permet une meilleure protection contre les chocs et augmente la durée de vie de l'équipage mobile.

L'ensemble est disposé dans un boîtier facilement amovible, dont le plastron avant est entièrement transparent, ce qui assure une très bonne visibilité du cadrán. La lecture est également facilitée par le nombre d'échelles réduit au maximum et la présence d'un miroir anti-parallaxe

Les douilles de branchement des cordons de mesure sont disposées à la partie inférieure de la platine avant. Deux d'entre elles correspondent à la majorité des calibres, qui sont également les plus usuels. Les autres douilles correspondent aux calibres extrêmes de l'appareil.

A l'arrière du boîtier, un logement compartimenté est destiné à recevoir les piles d'alimentation de l'ohmmètre, ainsi que les fusibles de rechange.

Sur la partie latérale droite est disposée une fiche encastrée destinée à recevoir le cordon d'alimentation du capacimètre, (cordon secteur standard).

L'appareil est complété par une poignée métallique pouvant servir de béquille pour disposer le contrôleur en position inclinée.

Un mode d'emploi schématisé est fixé au dos de l'appareil.

Le boîtier du contrôleur est constitué de deux parties assemblées par une simple vis. Le démontage est donc extrêmement facile, d'autant plus que la liaison entre les circuits électriques solidaires de ces deux demi-boîtiers s'effectue par des connecteurs.

La disposition des organes internes a été étudiée en vue de faciliter au maximum la maintenance de l'appareil. Toutes les résistances sont disposées sur une galette isolante, solide du contacteur principal et leur emplacement est repéré. Le galvanomètre est facilement démontable. Une plaquette imprimée, fixée au fond du boîtier, indique l'emplacement des éléments principaux.

L'appareil construit à partir de pièces détachées d'excellente qualité, possède par ailleurs, un dispositif de sécurité comportant un disjoncteur, alimenté par différents circuits sensibles aux surcharges, protégeant l'appareil en cas de fausses manœuvres.

#### CARACTERISTIQUES TECHNIQUES :

Tensions continues :

0,1 - 0,16 - 0,5 - 1,6 - 5 - 16 - 50 - 160 - 500 V ; 1500 V sur douille séparée.

Résistance interne : 100.000  $\Omega/V$ .

Classe de précision : 1,5.

Courants continus :

50 - 160 - 500 A - 1,6 - 5 - 16 - 50 - 160 - 500 mA - 1,6 et 5 A, sur douilles séparées.

Chute de tension : de 100 à 600 mV.

Classe de précision : 1,5

Le calibre 0,1 V continu permet l'emploi de shunts normalisés pour la mesure des intensités supérieures à 5 A.

Tensions alternatives :

1,6 - 5 - 16 - 50 - 160 - 500 V ; 1500 V sur douille séparée.

Résistance interne : 2000  $\Omega/V$ .

Classe de précision : 2,5

Fréquence d'utilisation :

50 Hz à 20 kHz,

$\pm 5 \%$  jusqu'à 50 V,

$\pm 10 \%$  au-dessus.

Courants alternatifs :

1,6 - 5 - 16 - 50 - 160 - 500 mA - 1,6 et 5 A sur douilles séparées

Classe de précision : 2,5

Température de fonctionnement :

Variation maximum entre 0 et 40°C par 10°C :

$\pm 1,2 \%$  de la valeur de fin d'échelle en continu,

$\pm 2 \%$  en alternatif à 50 Hz.

Classe de précision :

Conformément à la définition de la norme française C 42.100, le chiffre indiqué comme **classe de précision** donne, pour toute l'étendue de mesure, la **limite supérieure** de l'erreur absolue en % du maximum.

Cette définition a le mérite de renseigner d'une façon globale et simple sur la précision d'un appareil, tout en tenant compte des réalités physiques : celles-ci empêchent en effet de donner directement l'erreur maximum relative sur la valeur mesurée (en % de celle-ci).

En fait, la connaissance de la classe de précision permet de déterminer la limite supérieure de l'**erreur absolue** possible pour un calibre donné du contrôleur. Celle-ci est obtenue en faisant le produit du nombre donnant la classe de précision par la valeur du calibre (déviaton totale) utilisé, et en divisant le résultat par 100. Cette valeur maximum de l'erreur absolue est la même pour tous les points de lecture à l'intérieur du calibre considéré.

Pour connaître la limite d'erreur relative, il suffit de rapporter l'erreur absolue maximum à la valeur du courant mesuré :

Exemple : soit un contrôleur de classe 1,5 en continu.

Sur le calibre 150 V, l'erreur absolue que peut donner l'appareil est toujours inférieure à :

$$1,5 \times \frac{100}{150}$$

c'est-à-dire inférieure à 2,25 V.

Cette limite d'erreur est la même pour tous les points de lecture du calibre 150 V. L'erreur relative varie par contre avec le point de lecture.

Ainsi, pour la mesure de 150 V., elle sera de :

$$\frac{2,25}{150} = 1,5 \% \text{ (on retrouve bien la classe de l'appareil)}$$

$$\text{pour celle de } 100 \text{ V } \frac{2,25}{100} = 2,25 \%$$

$$\text{pour } 22,5 \text{ V } \frac{2,25}{22,5} = 10 \%$$

Ces considérations expliquent bien pourquoi, lorsque l'on veut des mesures précises, on a intérêt à les effectuer sur le calibre qui donnera la plus grande déviation.

**Ohmmètre :**

3 calibres de 1  $\Omega$  à 20 M $\Omega$

**Capacimètre :**

3 calibres de 1000 pF à 10  $\mu$ F.

L'alimentation du capacimètre est prévue à partir du secteur 127 ou 220 V - 50 Hz - à travers un transformateur d'isolement. Toutefois, le potentiomètre «  $\Omega$   $\mu$ F » permet de tarer l'appareil :

— pour des tensions secteur de 105 à 140 V. en alimentant sur 127 V. - 50 Hz ;

— pour des tensions secteur de 180 à 250 V. en alimentant sur 220 V. - 50 Hz.

**Décibelmètre :** de - 6 à + 46 dB. Le point 0 dB correspond à 0,774 V., soit une puissance de 1 mW sur une impédance de 600  $\Omega$ .

Le passage d'un calibre au calibre immédiatement supérieur représente un saut de 10 dB.

**Dimensions :** (poignées rentrées hors tout)  
245 X 165 X 100 mm.

**Poids :** 2,35 kg

### POSSIBILITES DE L'APPAREIL AVEC SES ACCESSOIRES SUR DEMANDE

**Tensions continues :**

5.000 V. avec la boîte de résistances additionnelles.

15.000 V. et 33.000 V. avec les sondes T.H.T. continues.

**Courants continus :**

16 - 50 - 160 A. avec les shunts additionnels correspondants.

**Tensions alternatives :**

5.000 V. avec la boîte de résistances additionnelles.

15.000 V. avec la sonde T.H.T. alternative.

**Courants alternatifs :**

5 à 1.000 A. avec la pince transformateur de rapport 1/1.000.

## MODE D'EMPLOI

### GENERALITES.

Avant d'effectuer toute mesure, s'assurer que l'aiguille du galvanomètre est bien au zéro. Sinon, tourner lentement la vis bakélite (A) située sur le galvanomètre, de façon à faire coïncider l'aiguille avec les zéros des échelles continues et alternatives.

A la fin de chaque mesure, placer le contacteur (F) sur TR. Dans ce cas, le cadre est mis en court-circuit, ce qui évite les déplacements intempestifs de l'aiguille en cours de transport.

Avant toute mesure, placer le contacteur (F) sur BAT et constater que l'aiguille dévie sur les échelles au-delà du repère BAT.

Pour effectuer toute mesure de tension élevée : couper la source, brancher le contrôleur, puis mettre le circuit à mesurer sous tension. Après la mesure, couper la source et vérifier le retour à zéro de l'aiguille du galvanomètre avant de débrancher le contrôleur. Cette précaution est à prendre également avec des basses tensions lorsqu'on se trouve en contact avec un sol humide ou des pièces métalliques reliées à la terre.

Quand l'ordre de grandeur de la tension à mesurer n'est pas connu, placer le contacteur principal (B) sur le calibre le plus élevé et changer de calibre si besoin est.

La meilleure précision sera obtenue lorsque la mesure sera faite sur le calibre donnant la plus grande déviation dans les limites des échelles. L'appareil est prévu pour fonctionner en position horizontale. Lorsqu'une grande précision n'est pas recherchée, il peut être utilisé en position verticale.

En cas de fausse manœuvre, le dispositif de sécurité agit, c'est-à-dire qu'il déconnecte le contrôleur du circuit sur lequel il est branché. Ce dispositif comporte un disjoncteur magnétique (D) commandé par un amplificateur à transistors, et trois fusibles de protection.

A la suite d'une surcharge, le disjoncteur déclenchera dans la plupart des cas ; il suffira, pour remettre le contrôleur en fonctionnement, d'appuyer sur le bouton de droite après avoir supprimé la cause du déclenchement.

Si l'on réenclenche le disjoncteur sans avoir supprimé la cause de surcharge, celui-ci agira à nouveau instantanément.

— Le fusible F1 protège les calibres mA élevés,

— le fusible F2 protège les faibles calibres mA,

— le fusible F3 protège le calibre 0,1 V =.

Dans le cas d'une violente surcharge entre les douilles d'utilisation courante « + » et « COM », un dispositif éclair complet la sécurité de l'ensemble et protège notamment le contacteur principal.

Un mode d'emploi succinct photogravé figure au dos de l'appareil.



### MESURE DES TENSIONS CONTINUES JUSQU'A 500 V :

Placer le commutateur (F) sur la position  $V = +$  ou  $-$ .  
Placer le contacteur principal (B) sur le calibre désiré.  
Brancher les cordons de mesure sur les douilles « + » et « COM ». Si l'aiguille dévie en sens inverse, passer (F) de  $V = +$  à  $V = -$  ou inversement.

— Mettre le circuit sous tension et placer les pointes de touche sur les points convenables du circuit à mesurer.

— Effectuer la lecture comme suit :

Pour le calibre 0,1 V, lire sur l'échelle 50 et multiplier par 2/1000.

Pour le calibre 0,5 V, lire sur l'échelle 50 et diviser par 100.

Pour le calibre 1,6 V, lire sur l'échelle 160 et diviser par 100.

Pour le calibre 5 V, lire sur l'échelle 50 et diviser par 10.

Pour le calibre 16 V, lire sur l'échelle 160 et diviser par 10.

Pour le calibre 50 V, lire sur l'échelle 50 directement.

Pour le calibre 160 V, lire sur l'échelle 160 directement.

Pour le calibre 500 V, lire sur l'échelle 50 et multiplier la lecture par 10.

NOTA. — Lorsqu'à la tension continue à mesurer est superposée une tension alternative d'amplitude supérieure à la tension continue, l'appareil n'indique pas la valeur exacte de cette dernière. Le dispositif de sécurité comporte en effet des redresseurs unicellulaires, disposés aux bornes du galvanomètre, qui redressent la tension alternative superposée, ce qui a pour effet de faire retarder légèrement l'appareil. Lorsqu'on rencontre ce cas, qui est extrêmement rare, il est nécessaire de supprimer la composante alternative de la tension pour effectuer une mesure correcte.

### MESURE DES TENSIONS CONTINUES JUSQU'A 1.500 V.

Prendre de grandes précautions en effectuant des mesures sous haute tension.

— Couper la source avant de brancher l'appareil.

— Ne pas toucher aux fils ni au contrôleur lors de la mesure.

— Couper la source, la mesure terminée, et s'assurer que l'aiguille du galvanomètre est revenue au zéro avant de débrancher l'appareil.

— Placer le commutateur (F) sur « + » ou «  $-V =$  ».

— Placer le contacteur principal (B) sur la position « 500 = ».

— Brancher les cordons entre les douilles « + 1.500 V. = » et « COM » et les raccorder au circuit sur lequel doit s'effectuer la mesure, en respectant les polarités.

— En cas d'inversion de polarité, basculer (F) de la position + à la position — ou inversement.

— Mettre le circuit sous tension sans toucher à l'appareil.

La lecture s'effectue sur l'échelle noire 160, en multipliant la lecture par 10.

Couper la source, contrôler le retour de l'aiguille à zéro, et débrancher l'appareil.

### MESURES DES TENSIONS CONTINUES JUSQU'A 5.000 V.

— Utiliser la boîte de résistances additionnelles (accessoire livré sur demande).

— Relier la douille supérieure de la boîte à la douille « + 1.500 V. = » du contrôleur.

— Placer le commutateur (F) sur + ou — V. =.

Prendre les précautions signalées au début du mode d'emploi pour les mesures de haute tension.

— Brancher les cordons de mesure sur la douille « + 5.000 V. = » de la boîte, et sur la douille « COM » du contrôleur.

— Placer le contacteur principal (B) sur la position « 500 = ».

— Effectuer la mesure sur le circuit et lire sur l'échelle chiffrée 50. Multiplier la mesure par 100.

L'erreur supplémentaire due à l'adjonction de la boîte de résistances additionnelles ne dépasse pas 3 %.

#### MESURE DES TENSIONS CONTINUES JUSQU'A 33.000 V.

Deux sondes T.H.T. livrées sur demande, permettent de mesurer des tensions continues jusqu'à 16 KV et 33 KV.

Pour utiliser l'appareil muni de la sonde, procéder comme suit :

— S'assurer que la sonde est parfaitement propre, les poussières pouvant rendre sa surface conductrice.

— Vérifier la continuité du circuit, entre l'anneau de garde et les fiches bananes, à l'aide de l'ohmmètre du contrôleur; la résistance ne doit pas dépasser 10 Ω (voir mesures de résistances). Les mesures doivent s'effectuer uniquement sur des sources de faible puissance. Le lieu de travail doit être très sec avec un tapis isolant. On évitera tout contact entre la main libre de l'utilisateur (ou une autre partie du corps) et les pièces métalliques reliées à la terre.

Pour effectuer la mesure, opérer comme suit :

— Placer le contacteur principal (B) sur « 500 = ».

— Placer le commutateur (F) sur « + » ou « — V = ».

— Brancher la fiche extrémité du câble principal sur la douille « + 1.500 V. = » et la fiche banane extrémité du câble court sur la douille « COM ».

— S'assurer que le circuit n'est pas sous tension.

— Fixer la fiche banane, extrémité du câble long, à la masse électrique de l'appareil ou au point de tension le plus bas (point froid).

— Mettre le circuit de mesure sous tension, et toucher le point de mesure avec l'extrémité de la sonde.

— Avec la sonde 16 KV, lire sur l'échelle 160, diviser la lecture par 10. La mesure est alors exprimée directement en KV.

— Avec la sonde 33 KV, lire sur l'échelle 160, diviser par 10, puis multiplier par 2 la lecture pour obtenir des KV.

— L'erreur supplémentaire due à l'emploi des sondes ne dépasse pas 5 %.

#### MESURE DES TENSIONS ALTERNATIVES JUSQU'A 500 V.

— Placer le commutateur (F) sur « V $\Delta$  ».

— Placer le contacteur principal (B) sur le calibre désiré compris entre « 1,6 » et « 500  $\Delta$  ».

— Brancher les cordons sur les douilles « + » et « COM ».

— Brancher les pointes de touche sur le circuit à mesurer.

— Mettre le circuit sous tension.

— Effectuer la lecture comme suit :

Pour le calibre 1,6 V., lire sur l'échelle 160 et diviser par 100.

Pour le calibre 5 V., lire sur l'échelle 50 et diviser par 10.

Pour le calibre 16 V., lire sur l'échelle 160 et diviser par 10.

Pour le calibre 50 V., lire sur l'échelle 50 directement.

Pour le calibre 160 V., lire sur l'échelle 160 directement.

Pour le calibre 500 V., lire sur l'échelle 50 et multiplier par 10.

## MESURE DES TENSIONS ALTERNATIVES COMPORTANT UNE COMPOSANTE CONTINUE JUSQU'À 500 V.

Ce cas se présente très souvent en électronique (mesure de la tension alternative dans le circuit anodique d'un tube par exemple).

Pour effectuer cette mesure, disposer un condensateur sans fuites en série avec le contrôleur, pour bloquer la composante continue. Bien que l'appareil soit à très faible consommation, il est nécessaire de corriger l'erreur due à cet élément série, principalement pour les fréquences basses et sur les calibres 1,6 et 5 V.

- Placer le commutateur (F) sur «  $V_{AC}$  ».
- Placer le contacteur principal (B) sur le calibre désiré compris entre « 1,6 » et « 500  $\overrightarrow{AC}$  ».
- Introduire un condensateur entre la douille « + » et la fiche banane du cordon rouge.
- Brancher le cordon noir sur la douille « COM. ».
- Brancher les pointes de touche sur le circuit à mesurer.
- Mettre le circuit sous tension.
- Effectuer la lecture sur les échelles chiffrées 50 et 160 (voir paragraphe précédent).

Si l'on choisit un condensateur de 0,1  $\mu F$  (500/1.500 V.) sa réactance sera :

$$X = \frac{1}{Cw} = \frac{1}{10^{-7} \times 6,28 f} = \frac{1,59 \cdot 10^6}{f}$$

f étant la fréquence en Hz de la tension mesurée.

NOTA. — La douille « COM » est reliée à la masse de l'appareil.

Pour les mesures aux fréquences supérieures à 50 Hz, relier cette douille à la masse du circuit à mesurer.

La résistance interne de l'appareil sur le calibre 5 V. est par exemple :

$$2.000 \Omega/V., \text{ soit } 2.000 \times 5 = 10.000 \Omega.$$

L'impédance totale du circuit étant :

$Z = \sqrt{R^2 + X^2}$ , la tension réelle sera donnée en appliquant à la tension lue le coefficient correctif :

$$K = \frac{\sqrt{R^2 + X^2}}{R}$$

Pour  $f = 50$  Hz, calibre 5 V.;  $R = 10.000 \Omega$ , le facteur correctif est alors :

$$K = \frac{\sqrt{(10^4)^2 + (3,18 \cdot 10^4)^2}}{10^4} = 3,35$$

#### MESURE DES TENSIONS ALTERNATIVES JUSQU'A

1.500 V. :

Prendre de grandes précautions en effectuant des mesures sous haute tension. Couper toujours la source avant de brancher l'appareil. Ne toucher ni aux fils, ni au contrôleur pendant la mesure.

- Placer le commutateur (F) sur « V $\nabla$  ».
- Placer le contacteur principal (B) sur la position « 500  $\nabla$  ».
- Brancher les cordons sur les douilles « 1.500 V  $\nabla$  » et « COM ».
- Mettre le circuit sous tension.

Lire sur l'échelle 160, en multipliant la lecture par 10.

- Couper la source et s'assurer que l'aiguille du galvanomètre est revenue à zéro avant de débrancher l'appareil.

#### MESURE DES TENSIONS ALTERNATIVES JUSQU'A 5.000 V.

Utiliser la boîte de résistances additionnelles (voir accessoire livré sur demande, page 3).

- Relier la douille supérieure de la boîte à la douille « 1.500 V  $\nabla$  » du contrôleur.
- Placer le commutateur (F) sur la position « V  $\nabla$  ».
- Placer le contacteur principal (B) sur la position « 500  $\nabla$  ».
- Prendre les précautions signalées au début du mode d'emploi pour les mesures de hautes tensions.
- Brancher les cordons de mesure sur la douille « 5.000 V  $\nabla$  » de la boîte et sur la douille « COM » du contrôleur.
- Effectuer la mesure sur le circuit, lire sur l'échelle 50, puis multiplier par 100.

L'erreur supplémentaire due à l'adjonction de la boîte de résistances additionnelles ne dépasse pas 3 % à 50 Hz.

## MESURE DES TENSIONS ALTERNATIVES JUSQU'A

16.000 V.

Une sonde T.H.T., livrée sur demande, permet de mesurer les tensions alternatives jusqu'à 16 KV (voir accessoires page 3)

Pour l'utilisation de l'appareil muni de la sonde, se conformer aux instructions figurant au paragraphe « Mesure des tensions continues jusqu'à 30.000 V. ».

Pour effectuer la mesure, opérer comme suit :

- Placer le contacteur principal (B) sur « 500  $\curvearrowright$  ».
- Placer le commutateur (F) sur « V  $\curvearrowright$  ».
- Brancher la fiche extrémité du câble principal sur la douille « 1.500 V.  $\curvearrowright$  » et la fiche banane extrémité du câble court sur la douille « COM. »
- S'assurer que le circuit n'est pas sous tension.
- Fixer la fiche banane extrémité du câble long à la masse électrique de l'appareil ou au point de tension le plus bas (point froid).
- Mettre le circuit de mesure sous tension.
- Toucher le point de mesure avec l'extrémité de la sonde.
- Effectuer la lecture sur l'échelle 160, puis multiplier par 100.

L'erreur supplémentaire due à la résistance de la sonde ne dépasse pas 5 % à 50 Hz.

## MESURE DES NIVEAUX EN DECIBELS.

Un niveau en décibels est défini par la relation 
$$20 \log. \frac{V_2}{V_1}$$
 V1 étant la tension à l'entrée du circuit considéré, V2 la tension à la sortie.

Au lieu de faire la lecture de V1, la lecture de V2 et de calculer le logarithme du rapport, on peut lire directement sur l'appareil les niveaux correspondant à V1 et V2, et effectuer la différence des deux lectures.

Si la mesure est effectuée sur le calibre 1,6 V., on relèvera la valeur lue sur l'échelle dB (échelle noire d'amplitude — 10 + 6).

Si la mesure est effectuée sur le calibre :

5 V.,	on effectuera la lecture et on ajoutera	9,56 dB.
16 V.,	»	20 dB.
50 V.	»	29,56 dB.
160 V.,	»	40 dB.

On fera ensuite la différence des deux résultats obtenus :

Premier exemple :

1<sup>re</sup> lecture sur calibre 5 V. : — 3 + 9,56 = 6,56 dB.

2<sup>me</sup> lecture sur calibre 160 V. : + 6 + 40 = 46 dB.

Différence : 46 — 6,56 = 39,44 dB.

Deuxième exemple :

1<sup>re</sup> lecture sur calibre 160 V. : — 4 + 40 = 36 dB.

2<sup>me</sup> lecture sur calibre 1,6 V. : + 2

Différence : 2 — 36 = — 34 dB.

### MESURE DES COURANTS CONTINUS JUSQU'A 500 mA.

- Placer le commutateur (F) sur « + mA = »
- Placer le contacteur principal (B) sur le calibre désiré compris entre 0,05 et 500 mA =.
- Ouvrir le circuit sur lequel doit s'effectuer la mesure.
- Raccorder le circuit aux douilles « + mA » et « COM. » du contrôleur en respectant les polarités.
- Mettre le circuit sous tension.

La lecture s'effectue comme suit :

Pour le calibre 0,05 mA, lire sur l'échelle 50 directement en mA.

Pour le calibre 0,16 mA, lire sur l'échelle 160 directement en mA.

Pour le calibre 0,5 mA, lire sur l'échelle 50 en mA et multiplier par 10.

Pour le calibre 1,6 mA, lire sur l'échelle 160 et diviser par 100.

Pour le calibre 5 mA, lire sur l'échelle 50 et diviser par 10.

Pour le calibre 16 mA, lire sur l'échelle 160 et diviser par 10.

Pour le calibre 50 mA, lire sur l'échelle 50 directement.

Pour le calibre 160 mA, lire sur l'échelle 160 directement.

Pour le calibre 500 mA, lire sur l'échelle 50 et multiplier la lecture par 10.

### MESURE DES COURANTS CONTINUS 1,6 ET 5 A.

- Placer le commutateur (F) sur « + mA = »
- Placer le contacteur principal (B) sur le calibre « 500 = ».
- Ouvrir le circuit sur lequel doit s'effectuer la mesure.
- Brancher les cordons sur les douilles « COM. » et « + 1,6 A = » ou « + 5 A = » selon l'intensité prévue, en respectant les polarités du circuit.
- Mettre le circuit sous tension.

La lecture s'effectue comme suit :

Pour le calibre 1,6 A, lire sur l'échelle 160 et diviser par 100.

Pour le calibre 5 A, lire sur l'échelle 50 et diviser par 10.

### MESURE DES COURANTS CONTINUS JUSQU'A 150 A.

On se sert pour cela de shunts additionnels : 16 A - 50 A 160 A, dont la chute de tension nominale est de 0,1 V.

Le calibre 0,1 V = est alors utilisé.

— Placer le commutateur (F) sur « + ou — V = ».

— Placer le contacteur principal (B) sur « 0,1 V = ».

— Relier par des cordons les douilles « + V = » et « COM » du contrôleur aux sorties « tension » du shunt utilisé

- Ouvrir le circuit à mesurer et insérer le shunt en série.
- Mettre le circuit sous tension.
- Effectuer la lecture comme suit :  
 Pour le shunt 16 A, lire sur l'échelle 160 et diviser la lecture par 10.  
 Pour le shunt 50 A, lire sur l'échelle 50 directement.  
 Pour le shunt 160 A, lire sur l'échelle 160 directement.

#### MESURE DES COURANTS ALTERNATIFS JUSQU'À 500 mA.

- Placer le commutateur (F) sur la position « mA ».
- Placer le contacteur principal (B) sur le calibre choisi compris entre 0,05 mA et 500 mA.
- Ouvrir le circuit sur lequel doit s'effectuer la mesure.
- Brancher les cordons sur les douilles « + » et « COM » puis raccorder les extrémités des pointes de touche aux bornes du circuit ainsi ouvert.
- Mettre le circuit sous tension.

La lecture s'effectue comme suit :

- Pour le calibre 1,6 mA, lire sur l'échelle 160 et diviser par 100.
- Pour le calibre 5 mA, lire sur l'échelle 50 et diviser par 10.
- Pour le calibre 16 mA, lire sur l'échelle 160 et diviser par 10.
- Pour le calibre 50 mA, lire sur l'échelle 50 directement.
- Pour le calibre 160 mA, lire sur l'échelle 160 directement.
- Pour le calibre 500 mA, lire sur l'échelle 50 et multiplier par 10.

#### MESURE DES COURANTS ALTERNATIFS 1,6 ET 5 A.

Le calibre 5 A ne doit pas être utilisé plus de 5 minutes consécutives.

- Placer le commutateur (F) sur la position « mA ».
- Placer le contacteur principal (B) sur « 500 ».
- Ouvrir le circuit sur lequel doit s'effectuer la mesure.
- Brancher les cordons sur les douilles « COM. » et « 1,6 A. » ou « 5 A. » selon l'intensité prévue, puis raccorder les cordons au circuit ouvert.
- Mettre le circuit sous tension.

La lecture s'effectue comme suit :

- Pour le calibre 1,6 A, lire sur l'échelle 160 et diviser la lecture par 100.
- Pour le calibre 5 A., lire sur l'échelle 50 et diviser la lecture par 10.

#### MESURE DES COURANTS ALTERNATIFS JUSQU'À 1.000 A.

Une pince transformateur de rapport 1/1.000 livrée sur demande, (voir page 3) permet de multiplier les calibres du contrôleur pour obtenir les calibres d'intensités alternatives : 50 A, 160 A, 500 A, 1.600 A. (sur ce dernier calibre, la pince n'est utilisable que jusqu'à 1.000 A.).

Pour effectuer la mesure, opérer comme suit :

- Placer le commutateur (F) sur « mA ».
- Placer le contacteur principal (B) sur les positions « 50, 160, 500 ».

- Brancher les cordons entre les douilles « + » et « COM. » du contrôleur et les douilles de la pince.

Remarque :

Pour le calibre 1.600 A, placer le contacteur principal sur 500  $\mu$ . Relier les douilles « 1,6 A  $\rightarrow$  » et « COM. » aux douilles de la pince.

La lecture s'effectue de la même manière que pour les calibres mA correspondants. Toutefois, elle est multipliée par 1.000. (C'est-à-dire, lire en A au lieu de mA).

La pince n'est pas utilisable sur les calibres inférieurs à 50 A. (calibres du contrôleur inférieurs à 50 mA).

### MESURE DES RESISTANCES.

Avant d'effectuer toute mesure, s'assurer que la résistance à mesurer n'est pas sous tension.

Dans le cas contraire, la mesure serait faussée et si la tension était dangereuse pour l'appareil, le disjoncteur de protection fonctionnerait aussitôt.

- Placer le commutateur (F) sur la position « OHMS ».
- Placer le contacteur principal (B) sur la position désirée du secteur «  $\Omega$  X 1, 100 ou 10 K ».
- Brancher les cordons pointes de touche entre les douilles « + » et « COM. » de l'appareil. Court-circuiter l'extrémité des cordons, à l'aide du bouton (E) amener l'aiguille à l'extrémité droite du cadran sur le zéro de l'échelle verte.
- Supprimer le court-circuit aux extrémités des pointes de touche et appliquer ces dernières aux bornes de la résistance à mesurer.

- Choisir le calibre qui donne une lecture voisine du centre de l'échelle.

Le tarage doit être vérifié de nouveau à chaque changement de gamme.

- Effectuer la lecture sur l'échelle verte ohms, et multiplier cette lecture par l'indication du contacteur principal. Lorsque le tarage de l'ohmmètre n'est plus possible, remplacer la pile usée sans tarder. Celle-ci risquerait de corroder les contacts.

### MESURE DES CAPACITES.

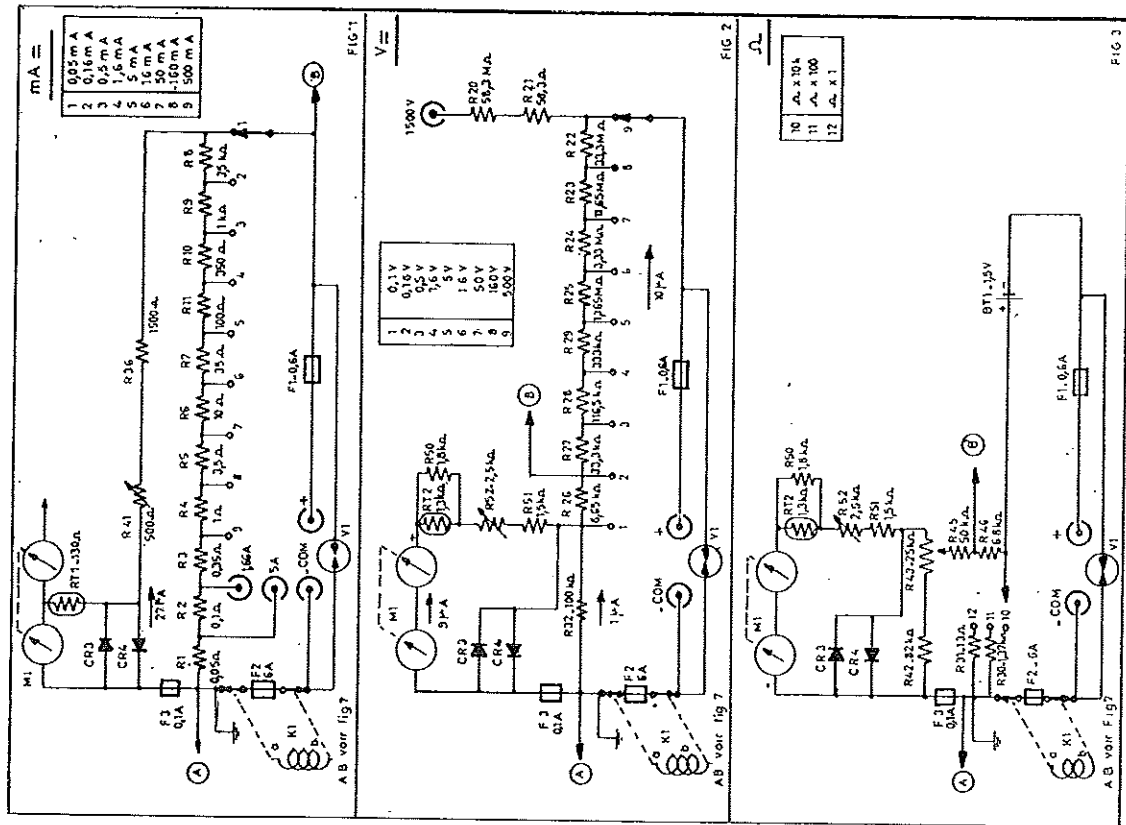
Avant d'effectuer toute mesure, s'assurer que la capacité à mesurer n'est pas sous tension. Si elle l'était, la mesure serait faussée et le disjoncteur de protection déclencherait au cas où la tension aux bornes serait dangereuse pour l'appareil.

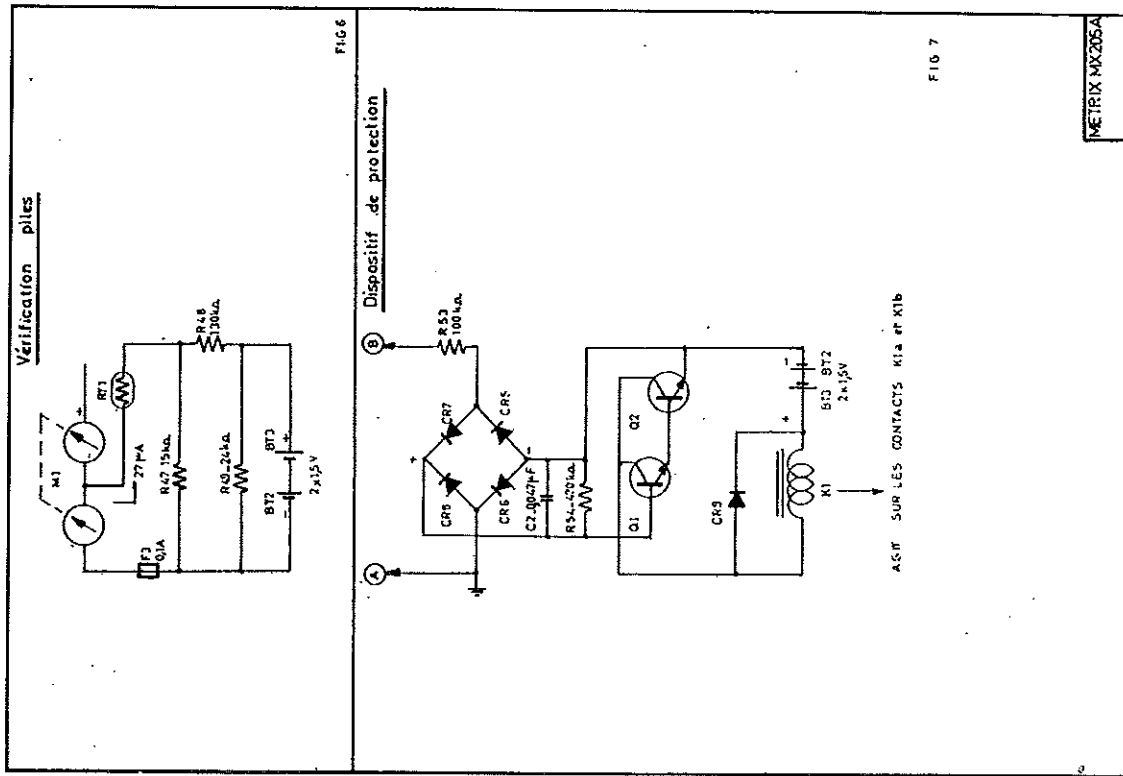
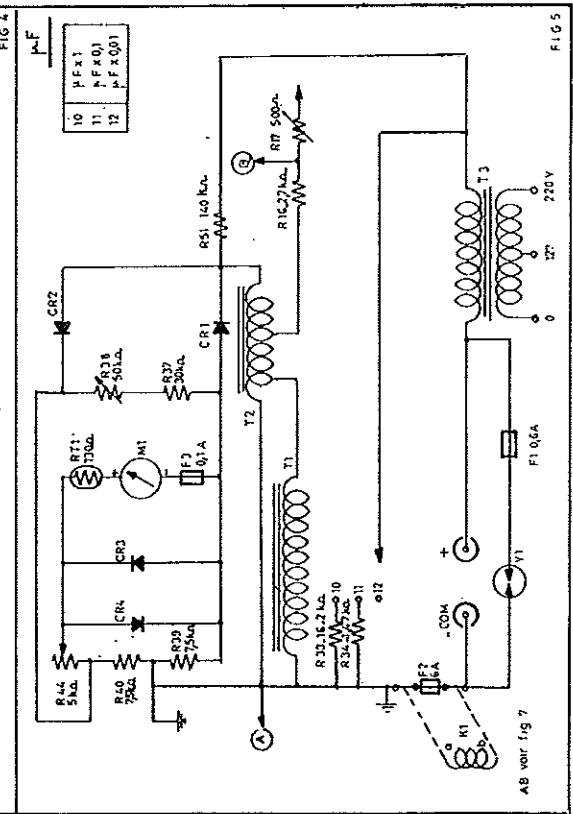
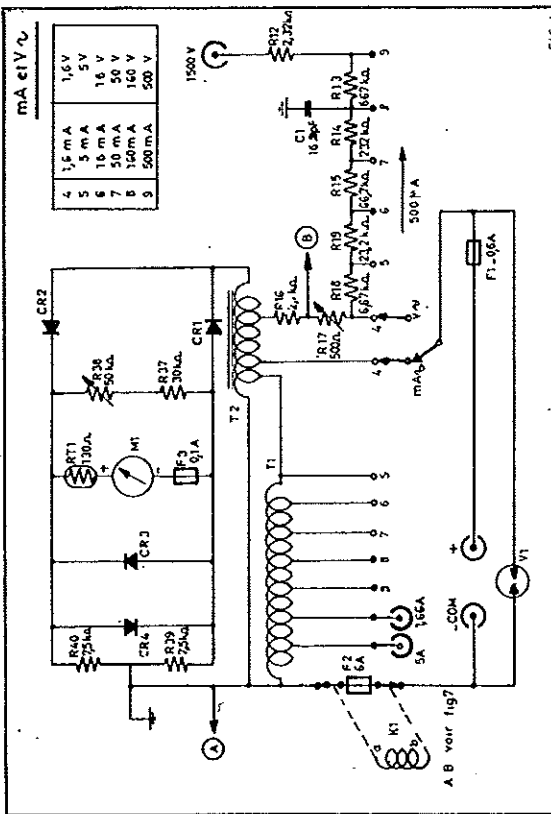
- Brancher un cordon d'alimentation standard (alternatif 50 Hz 127 ou 220 V) sur la prise « 127 V  $\rightarrow$  » ou « 220 V  $\rightarrow$  » située sur la paroi latérale droite de l'appareil.
- Placer le commutateur (F) sur «  $\mu$ F ».
- Placer le contacteur principal (B) sur l'une des trois positions correspondant à la valeur de la capacité à mesurer.
- Brancher les cordons de mesure sur les douilles « + » et « COM. ».
- Rénir les douilles « + » et « COM. » de l'appareil, par l'intermédiaire des pointes de touche.
- A l'aide du bouton (E), amener l'aiguille à l'extrémité droite du cadran, sur le point  $\infty$  de l'échelle bleue.
- Supprimer le contact entre les pointes de touche et brancher celles-ci aux bornes de la capacité à mesurer.



- Choisir le calibre qui donne une lecture voisine du centre de l'échelle.
- Le tarage doit être vérifié à nouveau à chaque changement de calibre effectué à l'aide du contacteur principal.
- Effectuer la lecture sur l'échelle bleue «  $\mu F$  », et multiplier cette lecture par l'indication du contacteur principal.

La tension d'alimentation du capacimètre apparaissant entre les douilles « + » et « COM. » est isolée du secteur et ne dépasse pas 40 volts. Elle est sans danger pour l'utilisateur.





SYMB.	VALEUR	CARACTERISTIQUES	REFER. METRIX	REFER. FOURNISSEUR
R2	0,1 Ω	Shunt 1,66 A 0,5 %	LE 262	
R3	0,35 Ω	500 mA 0,5 %		
R4	1 Ω	166 mA 0,5 %		
R5	3,5 Ω	50 mA 0,5 %		
R6	10 Ω	16,6 mA 0,5 %		
R7	35 Ω	5 mA 0,5 %		
R8	3500 Ω	50 μA 0,5 %		
R9	1000 Ω	166 μA 0,5 %		
R10	350 Ω	500 μA 0,5 %		
R11	100 Ω	1,66 mA 0,5 %		
R12	2,32 MΩ	Résistance 0,5 % 2 W		
R13	667 kΩ	0,5 % 1 W		
R14	232 kΩ	0,5 % 1/2 W		
R15	66,7 kΩ	0,5 % 1/2 W		
R16	2,7 kΩ	5 % 0,3 W		
R17	500 Ω	Résistance ajustable		
R18	6,67 kΩ	0,5 % 1/4 W		
R19	23,2 kΩ	0,5 % 1/4 W		
R20	58,3 MΩ	1 % 2 W		
R21	58,3 MΩ	1 % 2 W		
R22	33,3 MΩ	1 % 2 W		
R23	11,65 MΩ	0,5 % 2 W		
R24	3,33 MΩ	0,5 % 1 W		
R25	1,165 MΩ	0,5 % 1/2 W		
R26	6,65 kΩ	0,5 % 1/4 W		
R27	33,3 kΩ	0,5 % 1/4 W		
R28	116,5 kΩ	0,5 % 1/4 W		
R29	333 kΩ	0,5 % 1/4 W		
R30	1,370 Ω	0,5 % 1/4 W		
R31	13 Ω	Résistance bobinée 0,5 %		
R32	100 kΩ	0,5 % 1/4 W		
R33	16,2 kΩ	0,5 % 1/4 W		

BEVSCHLAG B3  
PREH 1-9833

LISTE DES PIÈCES ÉLECTRIQUES

LISTE DES PIÈCES ÉLECTRIQUES

SYMB.	VALEUR	CARACTERISTIQUES	REFER. METRIX	REFER. FOURNISSEUR
BT1	1,5 V	<b>PILES</b>	AL0009	
BT2	1,5 V		AL0019	
BT3	1,5 V		AL0019	
C1	6,8 μF	<b>CONDENSATEURS</b>	01 422 068 000 001	COPRIM C304GB/L6E8
C2	0,047 pF		20 % 100 V	
CR1		<b>DIODES</b>		
CR2		Diodes SFD 121	01 820 000 600 004	COSEM
CR3		Diode BAY 18	01 820 211 500 014	INTERMETALL
CR4		"	"	"
CR5		"	"	"
CR6		"	"	"
CR7		"	"	"
CR8		"	"	"
CR9		Diode 1N54A	01 820 200 000 600 008	COSEM
F1	0,6 A	<b>FUSIBLES</b>		
F2	6 A	Semi temporisé	AA0410	WICKMANN
F3	0,05 A	Semi temporisé	AA0515	"
		Semi temporisé	AA0677	"
M1	27 μA-9 μA	<b>GALVANOMETRE</b>		
		NSB à double enroulement	NA 1881	
Q1		<b>TRANSISTORS</b>		
Q2		BSY 80	01 821 223 140 002	INTERMETALL
		BSY 73	01 821 223 140 001	"
R1	0,05 Ω	<b>RESISTANCES</b>		
		Shunt 5 A 0,5 %	LE 262	

## AUTRES FABRICATIONS

- Contrôleurs Industriels et Universels
- Alimentation stabilisée
- Ponts de Mesure et à Impédances
- Voltmètres à Lampes
- Lampemètres de Service et de Laboratoires
- Générateurs B.F. - H.F. - V.H.F.
- Wobulateurs Télévision
- Oscilloscopes
- Appareils de Tableau
- Electropinces
- Coaxialerie

COMPAGNIE GÉNÉRALE DE MÉTROLOGIE  
ANNECY - FRANCE

ÉDITION 1-67

### LISTE DES PIÈCES ÉLECTRIQUES

SYMB.	VALEUR	CARACTÉRISTIQUES	REFER. METRIX	REFER. FOURNISSEUR
R34	1.470 Ω	Résistance 0,5 % 1/4 W	00 211 300 147 121	
R35	140 kΩ	• 0,5 % 1/4 W	00 211 314 000 121	
R36	1.300 Ω	• 5 % 1/2 W	01 213 400 130 151	BEYSCHLAG B5
R37	30 kΩ	• 5 % 0,3 W	01 213 303 000 151	BEYSCHLAG B3
R38	50 kΩ	Résistance ajustable	01 241 005 000 404	PREH 1-9833-P
R39	7,5 kΩ	• 0,5 % 1/4 W	00 211 300 750 121	
R40	7,5 kΩ	• 0,5 % 1/4 W	00 211 300 750 121	
R41	500 Ω	Résistance ajustable	01 241 050 000 301	PREH 1-9833-P
R42	82 kΩ	• 5 % 0,3 W	01 213 308 200 151	BEYSCHLAG B3
R43-44	5 kΩ-25 kΩ	Potentiomètre double	UA 366	PREH Préostat 24 Tandem 1-4870
R45	50 kΩ	Résistance 0,5 % 1/4 W	00 211 305 000 121	
R46	68 kΩ	• 0,5 % 1/4 W	00 211 306 800 121	
R47	15 kΩ	• 5 % 0,3 W	01 213 301 500 151	BEYSCHLAG B3
R48	130 kΩ	• 1 % 1/4 W	00 211 313 000 121	
R49	47 Ω	• 5 % 0,3 W	01 213 304 700 051	BEYSCHLAG B3
R50	1.800 Ω	• 5 % 0,3 W	01 213 300 180 151	BEYSCHLAG B3
R51	1.500 Ω	• 5 % 0,5 W	01 213 400 150 151	BEYSCHLAG B5
R52	2.500 Ω	Résistance ajustable	01 241 000 250 301	PREH 1-9833-P
R53	100 kΩ	• 5 % 0,3 W	01 213 310 000 151	BEYSCHLAG B3
R54	470 kΩ	• 5 % 0,3 W	01 213 347 000 151	BEYSCHLAG B3
		<b>THERMISTANCES</b>		
RT1	130 Ω	Thermistance	01 221 913 000 391	COPRIM B8 320 01/ P 130 E
RT2	1,3 kΩ	•	01 221 900 130 131	COPRIM B8 320 01/ P 1 K 3
		<b>CONTACTEURS</b>		
S1		12 positions 4 clr. 2 sec.	XKE 0648	XKE 0648 JEANRENAUD
S2		9 positions 8 clr. 4 sec.	XKE 0649	XKE 0649 JEANRENAUD
		<b>TRANSFORMATEUR</b>		
T1		Transformateur	LA 0310	
T2		•	LA 0309	
T3		• de capaclmètre	LA 0311	