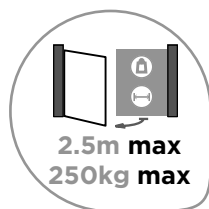


OPNA2 C13

Motorisation à bras articulés
pour portail battant (24 Volts)



24V



carte électronique
P100 PCB2



facile



motorisation
silencieuse



fiabilité



OPNA2 C13 MBA0059

CE

SOMMAIRE

A - Précautions d'utilisation	3
B - Descriptif	4
B1 - Contenu du kit	4
B2 - Dimensions.....	4
C- Câblage / Installation	5
C1 - Schéma de câblage	5
C2 - Installation de l'automatisme	6
C3 - Tableau de dimensions	7
C4 - Fixation du moteur	7
C5 - Déverrouillage d'urgence	9
C6 - Installation et raccordement.....	9
D- Réglage/Utilisation	13
E- Caractéristiques techniques	15
F- Maintenance	16
G- Assistance technique	17
H- Garantie	18

A- PRÉCAUTIONS D'UTILISATION



ATTENTION !

Ce manuel est uniquement destiné aux techniciens qualifiés, spécialisés dans les installations d'automatismes de portail.



Avant de commencer toute opération d'installation ou d'entretien, débranchez l'alimentation électrique.

(1) Toutes les installations, les branchements électriques, les ajustements et les tests ne doivent être effectués qu'après une lecture attentive et une bonne compréhension des instructions.

(2) Assurez-vous que la structure existante est conforme aux normes en termes de résistance et de stabilité.

(3) Si nécessaire, raccorder le portail motorisé à la terre pendant la phase de raccordement au réseau électrique.

(4) L'installation nécessite un personnel qualifié avec des compétences mécaniques et électriques.

(5) Placez les commandes automatiques hors de portée des enfants.

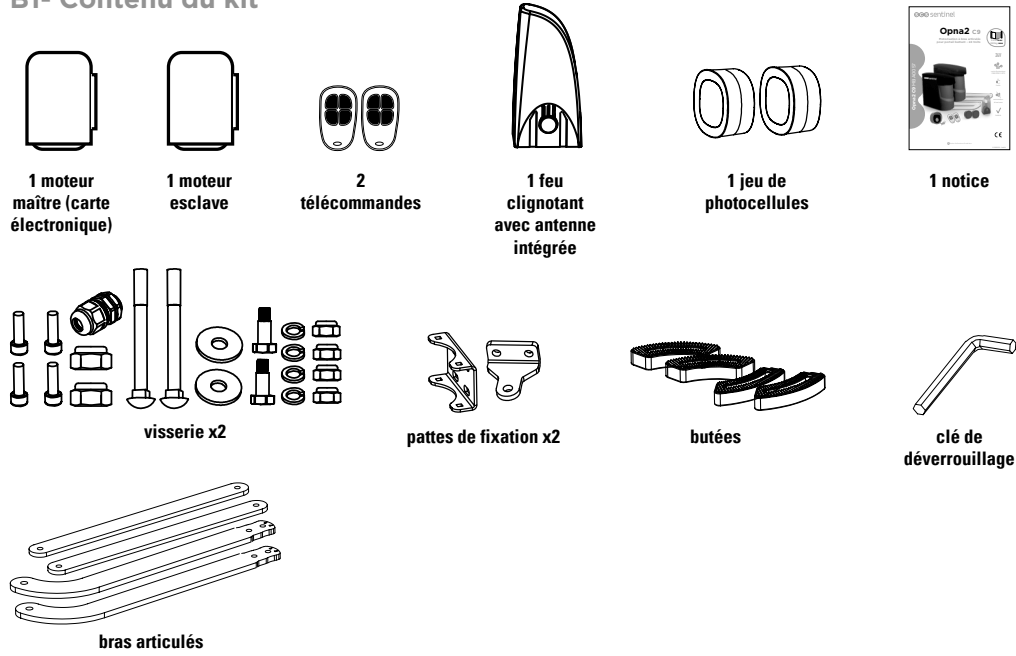
(6) Pour remplacer ou réparer le système motorisé, utilisez uniquement des pièces d'origine. Aucun dommage causé par l'utilisation de pièces d'autres provenances et des méthodes non conformes à celles indiquées dans ce manuel ne seront approuvées et reconnues par le fabricant.

(7) En cas de doute, ne jamais faire fonctionner l'installation au risque de l'endommager.

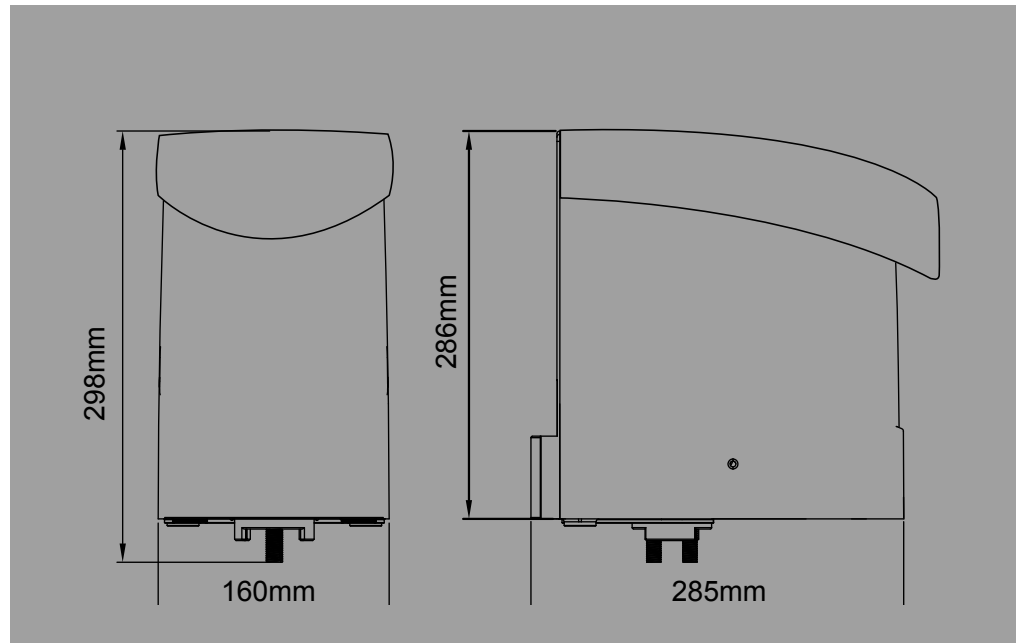
(8) N'utilisez la télécommande que lorsque vous avez une vue complète du portail.

B- DESCRIPTIF

B1- Contenu du kit



B2- Dimensions

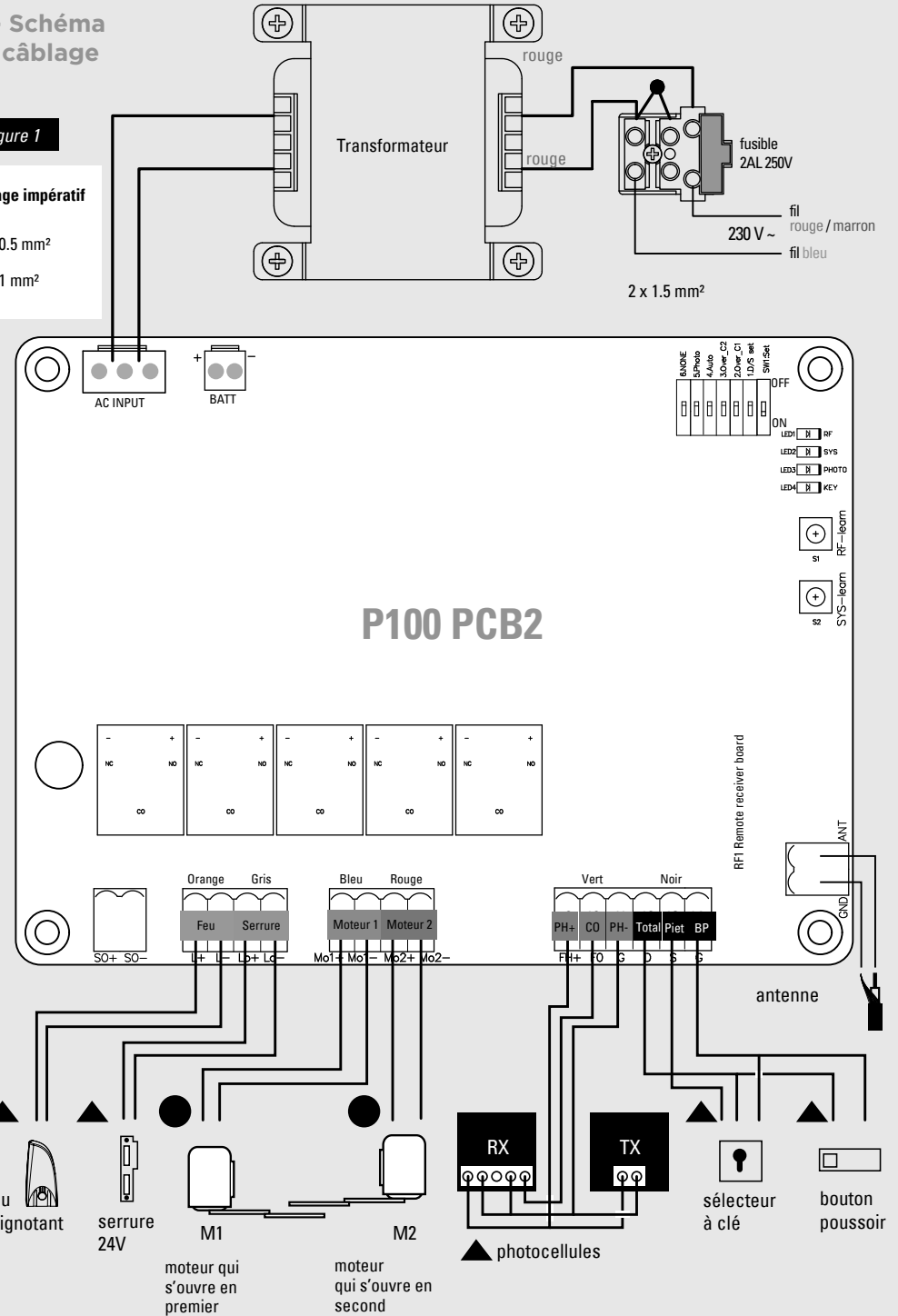
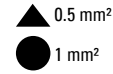


C- CÂBLAGE / INSTALLATION

C1- Schéma de câblage

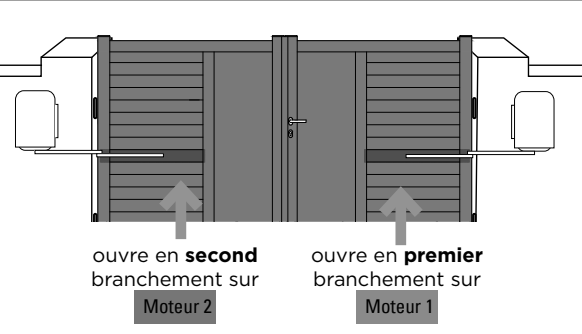
Figure 1

câblage impératif en :



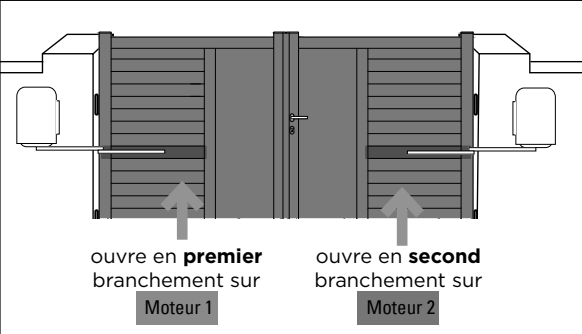
Ouverture intérieure

Cas n°1



CARTE P100 PCB2 V SCS			
moteur 1		moteur 2	
Mo1+ (n°5)	Mo1- (n°6)	Mo2+ (n°7)	Mo2- (n°8)
blanc	jaune	jaune	blanc

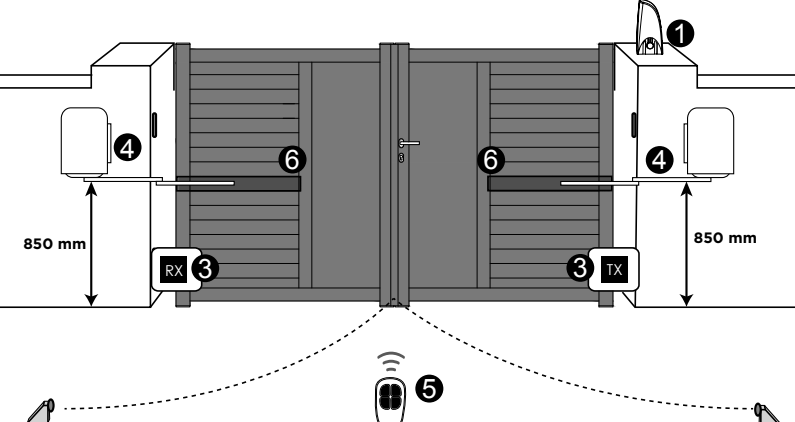
Cas n°2



CARTE P100 PCB2 V SCS			
moteur 1		moteur 2	
Mo1+ (n°5)	Mo1- (n°6)	Mo2+ (n°7)	Mo2- (n°8)
jaune	blanc	blanc	jaune

Le moteur maître et le moteur esclave peuvent être installés sur le pilier de droite comme sur le pilier de gauche.

C2- Installation de l'automatisme



- 1 Feu clignotant 24V avec antenne intégrée
- 3 Photocellules
- 4 Motorisation de portail 24 V
- 5 Télécommande 4 canaux
- 6 Barres renforcées

C3- Tableau de dimensions

Pour une installation correcte, conformez-vous scrupuleusement aux mesures indiquées sur le tableau ci-dessous.

Si nécessaire, ajuster la structure du portail pour l'adapter à votre motorisation.

Avant de procéder à l'installation, assurez-vous que votre portail fonctionne librement :

- 1) Les charnières sont correctement positionnées et sont graissées.
- 2) Aucun obstacle dans la zone de déplacement.
- 3) Pas de friction entre les deux portails ou au niveau du sol pendant l'ouverture.
- 4) Gardez assez d'espace de retrait quand le portail est ouvert, voir schéma ci-dessous

-A- Distance entre l'axe du gond du portail et l'arrête interne du pilier.

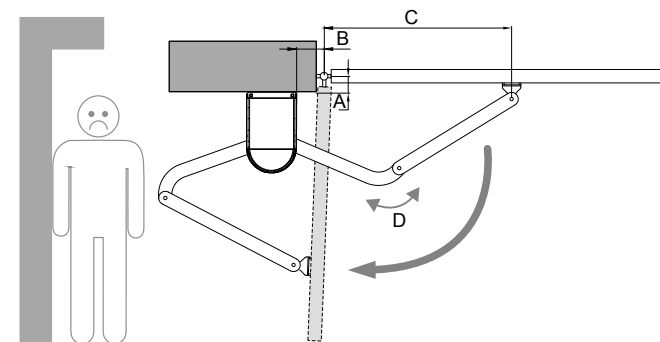
-B- Distance entre le gond du portail et le bord du moteur

-C- Distance entre la fixation du bras et le gond du portail

-D- Angle d'installation depuis la position complètement fermée du portail à la position complètement ouverte.

Ouverture intérieure

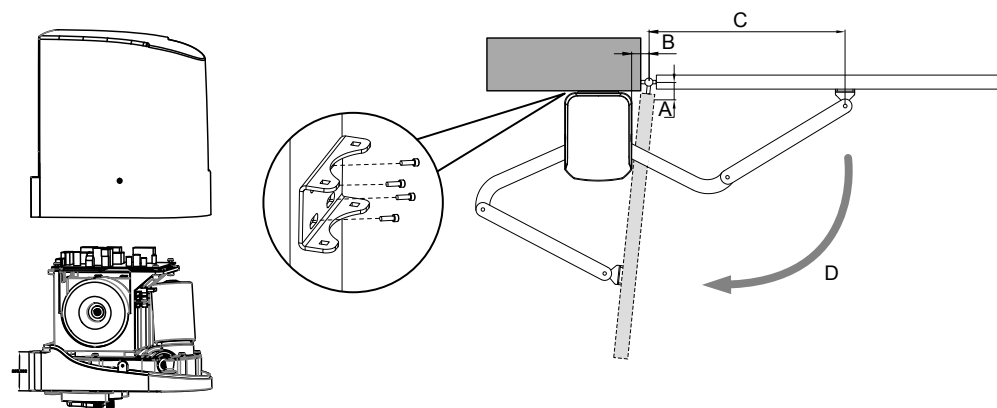
A(mm)	B(mm)	C(mm)	D
50	50	650	90°~100°
50	100	600	90°~110°
50	150	550	90°~115°
50	200	500	95°~120°
100	50	640	90°~95°
100	100	590	90°~105°
100	150	540	90°~110°
100	200	490	95°~115°
150	50	630	90°~95°
150	100	580	90°~105°
150	150	530	90°~110°
200	50	610	90°~95°
200	100	560	90°~100°
200	150	510	90°~105°



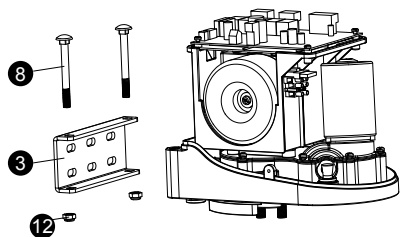
C4- Fixation du moteur

1. Référez-vous au tableau de dimensions pour choisir les dimensions et positions appropriées pour l'installation des moteurs.
2. Vérifiez que la surface de montage des plaques de fixation soit lisse, verticale et rigide.
3. Disposez les fils d'alimentation des moteurs.
4. Montage du moteur et réglage des butées mécaniques dans les positions d'ouverture et de fermeture.

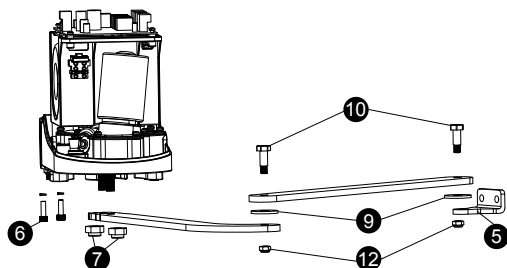
Ôtez le couvercle supérieur et les butées mécaniques Placez le portail en position de fermeture complète et sur le dessous du moteur. fixez la plaque de fixation en U sur le pilier.



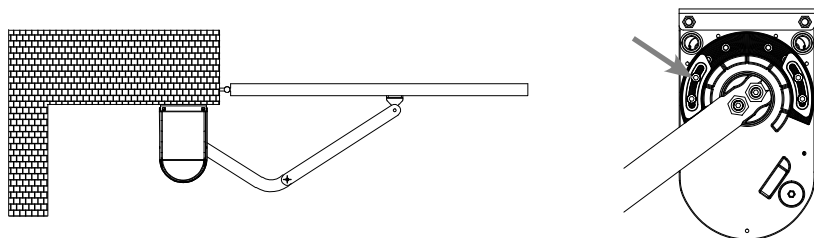
Installez le moteur sur la plaque de fixation en U avec les vis n°8 et écrous correspondants.



Après avoir positionné l'avant du bras courbé au-dessous du moteur, fixez le bras droit sur le bras courbé et la plaque de fixation portail avec les vis et écrous correspondants.



Ajustement pour la position fermée : lorsque la position de fermeture complète est définie, fixez la butée mécanique correspondante dans cette position.

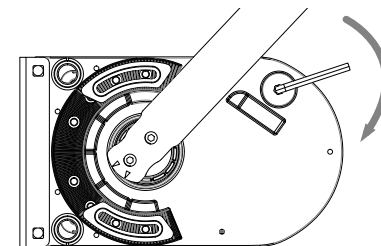


Ajustement porte ouverte : lorsque la position d'ouverture complète est définie, fixez la butée mécanique correspondante.



C5- Déverrouillage d'urgence

1. Insérez la clé de déverrouillage dans la partie femelle sous le moteur
 2. Tournez la clé dans le sens horaire jusqu'à la butée sans forcer
 3. Déverrouillez et manœuvrez votre portail.
- Il est possible que les moteurs soient difficiles à déverrouiller lors des premiers débrayages. Ce phénomène disparaîtra après quelques temps d'utilisation.

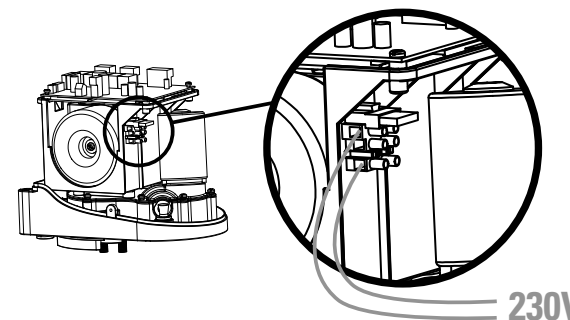


C6- Installation et raccordement

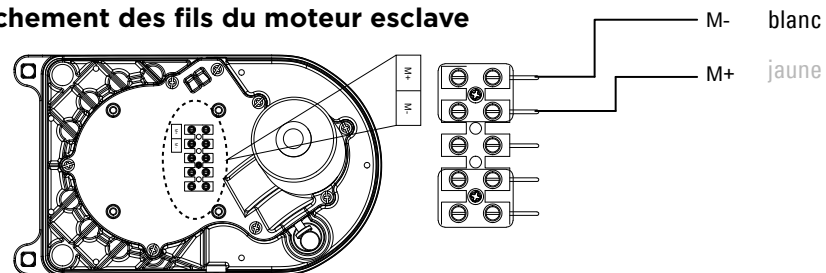
Raccordement de l'alimentation

Veillez noter que les opérations de raccordement électrique doivent être effectuées par un électricien qualifié en suivant les étapes suivantes :

1. Assurez-vous que toutes vos connexions (moteurs, feu clignotant, antenne, photocellules, sélecteur à clé, etc ...) soient parfaitement effectuées avant de raccorder l'alimentation 230V sur le domino gris. Voir schéma (Figure 1 - page 5)
2. Veuillez-vous référer à la figure 1 (page 5) pour le raccordement de tous vos éléments.



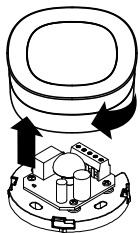
Branchement des fils du moteur esclave



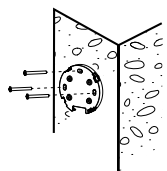
Photocellules

Les photocellules sont des dispositifs de sécurité pour les portails automatiques. Elles sont composées d'un émetteur et d'un récepteur et elles se déclenchent lorsque la trajectoire du faisceau est interrompue.

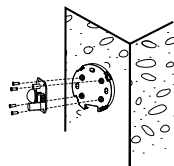
ÉTAPE 1



ÉTAPE 2

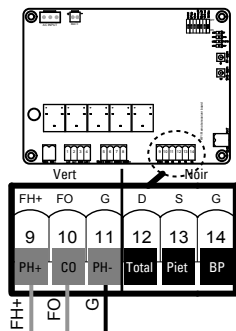


ÉTAPE 3

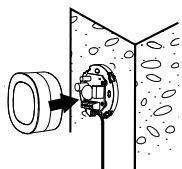


ÉTAPE 4

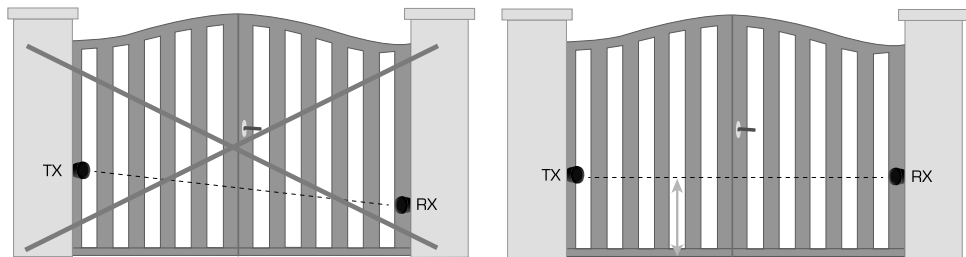
CARTE COFFRET



ÉTAPE 5



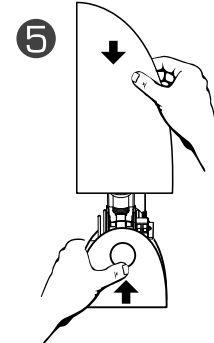
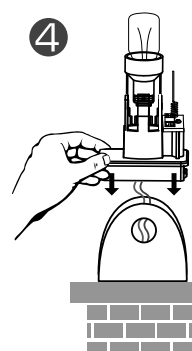
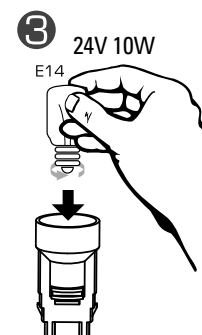
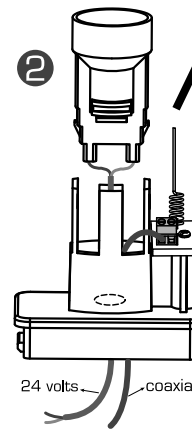
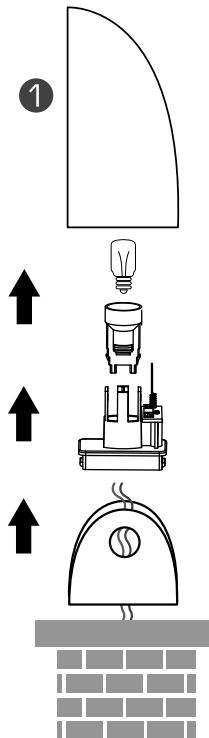
type de câble :
0.5 mm²



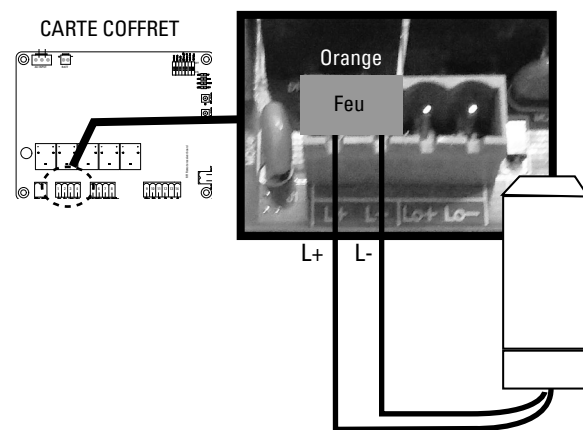
Alignement

Alignement

Feu clignotant

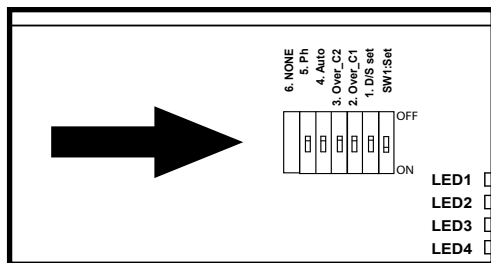


Si vous souhaitez améliorer la portée de vos télécommandes, vous pouvez brancher l'antenne située dans le feu clignotant avec un câble coaxial type RG58 (non fourni). Dans ce cas, vous devez déconnecter l'antenne d'origine. Branchez le cuivre central du câble coaxial sur la borne «ANT» et la tresse sur la borne «GND», côté antenne et côté carte électronique.



D- RÉGLAGE/UTILISATION

D1- Réglage des interrupteurs (dip switch 1)



Réglages des switches : la position «ON» se situe vers le bas, «OFF» vers le haut.

DIP SWITCH 1 :

ON = fonctionnement 2 vantaux
 OFF = fonctionnement 1 seul vantail (branchement sur 5 et 6)

D2- Réglage de puissance (dip switch 2 et 3)

DIP SWITCH OVER C1	DIP SWITCH OVER C2	INTENSITÉ
DIP switch 2 OFF	Dip switch 3 OFF	4A
DIP switch 2 OFF	Dip switch 3 ON	3A
DIP switch 2 ON	Dip switch 3 OFF	2.5A
DIP switch 2 ON	Dip switch 3 ON	2A

D3- Réglage de la fermeture automatique (dip switch 4)

DIP SWITCH 4

ON : Fermeture automatique à 30 secondes.
OFF : Fermeture automatique désactivée.

D4- Réglage des photocellules (dip switch 5)

DIP SWITCH 5

ON : Passage devant les photocellules pendant l'ouverture = dégagement d'obstacle pendant 2 secondes.
 Passage devant les photocellules pendant la fermeture = dégagement d'obstacle pendant 2 secondes. Si vous êtes en fermeture automatique avec le switch 4 sur «ON». Passage devant les photocellules quand le portail est complètement ouvert = rechargement du temps de pause.

OFF : aucun effet sur la motorisation.

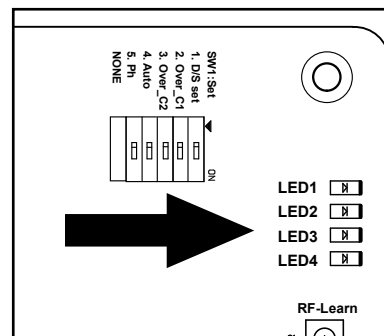
DIP SWITCH 6

Non utilisé

D5- Vitesse de ralentissement

La vitesse de ralentissement est à 70% de sa pleine vitesse

D6- Indications voyants LED



LED1 indicateur RF : radio fréquence

Le voyant LED1 clignote lorsqu'un signal est reçu (télécommande programmée ou non).

LED2 Système d'apprentissage :

Le voyant LED2 clignote 2 fois par seconde en fonctionnement normal et 1 fois par seconde en programmation. Si LED2 est fixe c'est qu'il y a une erreur pendant la programmation.

LED3 Photocellules :

Le voyant LED3 s'allume quand les photocellules ne sont pas alignées ou qu'un obstacle se trouve entre les 2.

LED4 start :

Le voyant LED4 s'allume lorsque la télécommande, le sélecteur à clé ou le bouton poussoir est activé.

D7- Processus d'apprentissage des télécommandes

Pressez et maintenez 2 secondes le bouton « RF-Learn », le voyant LED1 s'allume. Appuyez ensuite sur la touche en haut à gauche de la télécommande, puis en haut à droite de la télécommande. Le voyant LED1 clignote deux fois et reste allumé pendant 10 secondes puis s'éteint. La mémorisation de la télécommande est effectuée.

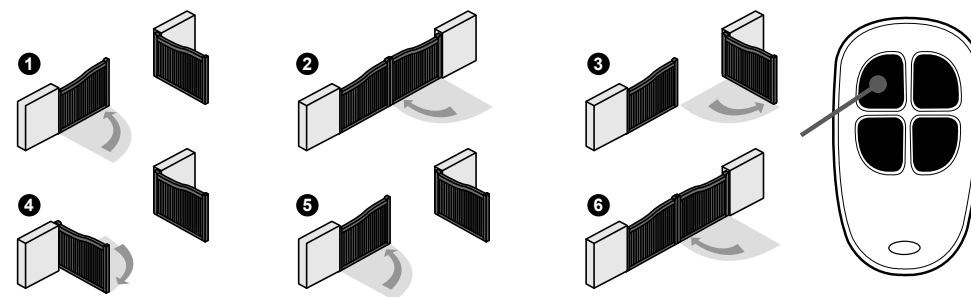
D8- Processus d'apprentissage du système pour un portail doubles battants

⚠ Avant de procéder à l'apprentissage du système, le processus de mémorisation de la télécommande doit être terminé.

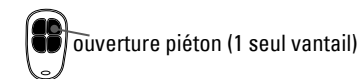
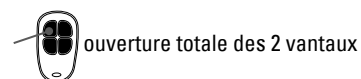
Si le processus d'apprentissage n'est pas achevé, le voyant LED2 reste allumé. Positionnez vos 2 vantaux ou battants entièrement ouverts.

Pressez sur la touche « SYS-learn » (jusqu'à ce que le voyant LED2 clignote 1 fois par seconde au lieu de 2 fois par seconde comme il le fait normalement), puis pressez la touche en haut à gauche de la télécommande pour l'apprentissage d'un portail à double vantaux.

L'apprentissage s'exécutera comme défini ci-dessous, étape par étape :



Après l'étape 6, le processus d'apprentissage de votre portail est terminé. Vous pouvez l'utiliser avec la télécommande :



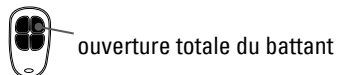
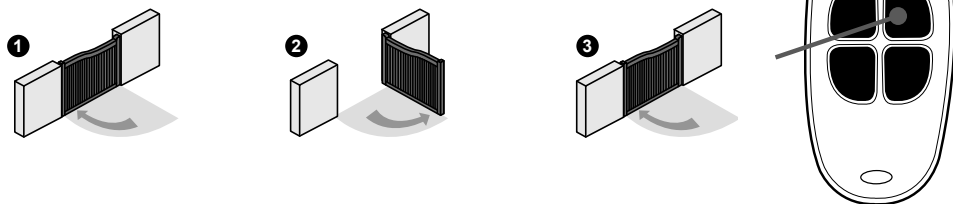
D9- Processus d'apprentissage du système pour un portail simple battant

Positionnez le switch 1 sur OFF.

Positionnez le battant complètement ouvert.

Pressez sur la touche « SYS-learn » (jusqu'à ce que le voyant LED2 clignote 1 fois par seconde au lieu de 2 fois par seconde comme il le fait normalement), puis pressez la touche en haut à droite de la télécommande pour l'apprentissage d'un seul battant.

L'apprentissage s'exécutera comme défini ci-dessous, étape par étape :



E- CARACTÉRISTIQUES TECHNIQUES

Moteur

Moteur	moteur 24Vdc avec déverrouillage manuel
Type	à bras articulés
Tension d'alimentation	24Vdc
Poids max par vantail	250 kg / 2.5 m
Largeur max par vantail	
Température de fonctionnement	-20°C~+50°C
Dimensions	285 mm x 160 mm x 298 mm

Feu clignotant

Antenne intégrée	OUI (câble coaxial non fourni)
Ampoule	E14 24V 10W (fournie)
Câble alimentation	2 x 1 mm ² (non fourni)
Branchement ampoule	non polarisé (carte électronique)
Visserie	fournie
Ne pas alimenter en 230V	
Température de fonctionnement	-20°C~+50°C
Dimensions	74 x 167 x 59 mm

Photocellules

Méthode de détection	faisceau infrarouge
Portée	10m maximum
Tension d'entrée	AC/DC 12~24V
Délai de réponse	< 100ms
Indicateur de fonctionnement	RX : LED rouge allumée (faisceau interrompu) LED rouge éteinte (faisceau aligné) TX : LED rouge allumée (alimentation)
Dimensions	63 x 63 x 30 mm
Type de sortie	sortie relais

Télécommandes

Canaux	4
Fréquence	433.92 MHz
Alimentation	2 piles lithium CR2016 fournies
Sécurité	code secret tournant

F- MAINTENANCE

Effectuer les opérations suivantes au moins tous les 6 mois.
En cas d'utilisation fréquente, raccourcir ce délai.

Couper l'alimentation:

- (1) Nettoyer et graisser les vis, les chevilles et la charnière.
- (2) Vérifier que les points de fixation soient bien serrés.
- (3) Vérifier la bonne connexion de vos câbles.

Connecter l'alimentation:

- (1) Vérifier les réglages de l'alimentation.
- (2) Vérifier le fonctionnement du déverrouillage manuel.
- (3) Vérifier le bon fonctionnement des photocellules ou autre dispositif de sécurité.

G- ASSISTANCE TECHNIQUE

G1- Aide au dépannage

Problème rencontré	Solutions
Surchauffe batteries de secours	Vérifiez la connexion des fils sur la batterie
La porte ne se déplace pas lorsque la télécommande est actionnée	<ol style="list-style-type: none">1. Vérifiez si l'indicateur « LED1 » s'allume lorsque vous pressez une touche de la télécommande2. Vérifiez si le voltage est supérieur à 22V3. Vérifiez si l'indicateur « LED2 » est allumé4. Assurez-vous que tous les câblages soient bien connectés sur le bornier de la carte électronique5. Assurez-vous du bon état du fusible ou du disjoncteur de votre alimentation
La distance de transmission est trop courte	Vérifiez que l'antenne soit bien raccordée sans que l'âme et la tresse ne se touchent Vérifiez les piles de la télécommande
Le feu ou lampe ne fonctionne pas	Vérifiez l'état des fils de connexion du feu ou si ceux-ci sont correctement raccordés et vérifiez l'ampoule
Les vantaux ou battants s'arrêtent subitement au moment de leur déplacement Les vantaux ou battants ne bougent pas ou se déplacent vers une seule direction	<ol style="list-style-type: none">1. Vérifiez si le battant ou vantail peut être manipulé librement et si aucun obstacle n'est présent entre les deux.2. Assurez-vous que les câbles de connexion du moteur sont correctement raccordés3. Vérifiez l'état du fusible de protection générale4. Assurez-vous qu'aucun obstacle n'est présent dans le faisceau des photocellules4. Si nécessaire, coupez l'alimentation de votre moteur et assurez-vous que les battants ou vantaux peuvent librement bouger après les avoir débrayés
Un vantail se ferme jusqu'en butée et l'autre s'arrête.	<ol style="list-style-type: none">1. Vérifiez si le battant ou vantail peut être manipulé librement et si aucun obstacle n'est présent entre les deux.2. Assurez-vous que les câbles de connexion du moteur soient correctement raccordés3. Vérifiez l'état de votre fusible4. Assurez-vous que le faisceau de sécurité fonctionne5. Coupez l'alimentation de votre moteur et assurez-vous que les battants ou vantaux peuvent librement bouger après les avoir débrayés6. Augmentez la puissance délivrée avec les switches 2 et 3
Le moteur ne tourne pas et le relais est bruyant lors de l'opération d'ouverture et de fermeture du battant ou vantail	Vérifiez l'état de votre fusible.

Si aucune des procédures de diagnostic ou maintenance ne règle la panne, merci de contacter notre centre technique et hotline en vous plaçant devant votre installation pour que des tests puissent être effectués.

G2- Assistance téléphonique

En cas de besoin, vous pouvez prendre contact avec notre assistance technique au numéro ci-dessous

0 892 350 490 Service 0,35 € / min
+ prix appel

Horaire hotline, voir sur le site internet : scs-laboutique.com

Avant de nous contacter :

- Préparez votre ticket de caisse ou votre facture d'achat ORIGINALE
- Indiquez-nous la référence de votre automatisme
- Munissez-vous de l'outillage nécessaire.
- Ouvrez le caisson pour accéder à la carte électronique (à ne pas faire s'il pleut)
- Placez-vous près de votre automatisme, nos techniciens vous donnent des instructions adaptées à votre cas précis, il est donc indispensable que vous puissiez effectuer en temps réel les manipulations prescrites.

H- GARANTIE



N'oubliez pas d'enregistrer votre garantie dans le mois suivant votre achat en vous rendant sur notre site internet :

www.scs-laboutique.com/accountProduct/declaration.

Conservez soigneusement le code-barre ainsi que votre justificatif d'achat, il vous sera demandé pour faire jouer la garantie.

Il est impératif de garder une preuve d'achat durant toute la période de garantie.

Ne sont pas couverts par la garantie :

- Dommages matériels ou électriques résultant d'une mauvaise installation (erreur de câblage, polarité inversée, ..)
- Dommages résultant d'une utilisation impropre du feu clignotant (utilisation différente de son origine) ou de modifications.
- Dommages résultant de l'utilisation et/ou installation de pièces ne provenant pas de celles prévues et incluses par SCS Sentinel.
- Dommages dus à un manque d'entretien ou un choc
- Dommages dus aux intempéries telles que : grêle, foudre, vent violent, etc.
- Retours articles sans copie de facture ou justificatif d'achat.

Toutes les infos sur :
www.scs-laboutique.com



SCS sentinel
Route de St Symphorien
85130 Les Landes Génusson
FRANCE