

ACCESS 400

v 2010
CTR 51



MANUEL D'INSTALLATION ET D'UTILISATION





AVERTISSEMENT

AVERTISSEMENTS GENERAUX

Cette notice fait partie intégrante de votre produit. Veuillez lire attentivement les avertissements relatifs à la sécurité avant d'entreprendre la pose du système.

Conservez soigneusement cette notice en vue de toute consultation ultérieure.

AVERTISSEMENTS POUR L'INSTALLATION

L'installateur devra éviter de travailler à proximité de charnières ou de toute pièce mécanique mobile risquant d'engendrer une situation de danger. L'installation, le raccordement électrique et les réglages doivent être effectués par du personnel qualifié, conformément aux instructions de ce manuel et en respect des normes en vigueur. Une installation erronée est susceptible de provoquer des dommages aux personnes, aux animaux et aux biens, dont SCS SENTINEL ne peut être tenue pour responsable. Cet appareil est prévu pour fonctionner uniquement sur le réseau électrique 220V. Ne pas installer ce produit dans un milieu explosif, la présence de gaz ou de fumées inflammables représentant un grave danger pour la sécurité. Avant de commencer l'installation, s'assurer que la structure du portail à motoriser présente les qualités de robustesse et de stabilité requises, apporter le cas échéant toutes les modifications de structure concernant la réalisation d'espaces de sécurité autour du portail ainsi que la protection et / ou la séparation de toute zone de cisaillement, d'entraînement, d'écrasement et de danger en général. SCS SENTINEL décline toute responsabilité en cas d'inobservation de ces points. Il est indispensable d'équiper en amont l'installation électrique d'un interrupteur différentiel ayant une sensibilité de 0,03A et d'un interrupteur omnipolaire ayant une ouverture des contacts d'au moins 3mm. SCS SENTINEL décline toute responsabilité dans le cas où des pièces utilisées dans l'installation ne correspondraient pas à celles qui sont expressément prévues par le fabricant. Ne pas laisser les enfants jouer ou rester à proximité de la zone de travail.

AVERTISSEMENTS POUR L'UTILISATION

Ce produit ne peut être utilisé que pour ce à quoi il est expressément prévu, toute autre utilisation est formellement interdite. Ne pas entrer dans le rayon d'action du portail lorsqu'il est mobile, ne pas essayer de bloquer le mouvement du portail, ne pas laisser les enfants jouer avec les dispositifs de commande afin d'éviter que l'automatisme ne puisse être actionné involontairement. En sortie d'usine, nos systèmes sont réglés pour un mode de fonctionnement SEMI-AUTOMATIQUE, c'est-à-dire que le portail restera en position ouverte tant qu'un ordre de fermeture ne lui sera pas donné. La norme EN 12453 impose que l'installation comporte OBLIGATOIREMENT des dispositifs de contrôle et de surveillance (photo-cellules) pour les manœuvres effectuées en mode AUTOMATIQUE, ou effectuées HORS DE LA VUE de l'utilisateur. SCS SENTINEL décline toute responsabilité en cas de non respect de ces indications.

AVERTISSEMENTS POUR L'ENTRETIEN ET LA REPARATION

Avant d'effectuer toute opération d'entretien, de nettoyage ou de réparation quelle qu'elle soit, déconnectez l'automatisme du réseau d'alimentation électrique. Toute modification ou adjonction à une installation existante devra être apportée selon les indications fournies par nos services et en utilisant exclusivement les pièces d'origines. Tout apport de pièces non issues de SCS SENTINEL fera immédiatement disparaître la garantie sur l'ensemble du système.

Besoin d'assistance ?

Placez-vous devant votre installation et contactez-nous de 9H à 12H00 et de 14H à 18H

Du Lundi au Samedi au 0892 350 185 (0,34 € TTC la minute)

Retrouvez nous sur www.scs-sentinel.com



SOMMAIRE

1. PREAMBULE

CONTENU DU KIT.....	p. 5
CARACTERISTIQUES TECHNIQUES.....	p. 5

2. PARTIE MECANIQUE

STRUCTURE MECANIQUE / Rail de coulissement - roues / Guides supérieurs.....	p. 6
FIXATION DU MOTEUR.....	p. 7
FIXATION DE LA CREMAILLERE.....	p. 8
MISE EN PLACE DES FINS DE COURSE MAGNETIQUES.....	p. 9
MANOEUVRE DE DEBLOCAGE MANUEL.....	p. 9

3. PARTIE ELECTRIQUE

EFFECTUER LES BRANCHEMENTS DU KIT ACCESS 400.....	p. 10, 11
BRANCHEMENT DES PHOTOCELULES (option).....	p. 12
L'APPRENTISSAGE DE LA COURSE DU PORTAIL.....	p. 11
RECONNAISSANCE DES TELECOMMANDES / Ouverture totale / Ouverture passage piéton.....	p. 12
REGLAGE DU TEMPS DE PAUSE.....	p. 13
EXPLICATION DES MODES DE FONCTIONNEMENT.....	p. 13

4. GARANTIE

CONDITIONS DE GARANTIE.....	p. 14
-----------------------------	-------

Besoin d'assistance ?

Placez-vous devant votre installation et contactez-nous de 9H à 12H00 et de 14H à 18H

Du Lundi au Samedi au 0892 350 185 (0,34 € TTC la minute)

Retrouvez nous sur www.scs-sentinel.com



CONTENU DU KIT



1	1 moteur 12 Volts courant continu avec électronique intégrée
2	2 télécommandes 4 canaux
3	12 crémaillères de 0.33 m avec visserie (4 mètres au total)
4	2 aimants de fin de course
5	1 feu clignotant

CARACTERISTIQUES TECHNIQUES

Longueur maximum du portail	4,00 m
Poids maximum du portail	400 kg
Tension d'alimentation	12 Volts CC
Puissance	50 Watts
Vitesse d'ouverture	environ 0.16 m/seconde
Dimensions du moteur	H 280 x L 265 x P 140 mm
Poids du moteur	10 Kg
Température de fonctionnement	-10°C / +50°C

Besoin d'assistance ?

Placez-vous devant votre installation et contactez-nous de 9H à 12H00 et de 14H à 18H

Du Lundi au Samedi au 0892 350 185 (0,34 € TTC la minute)

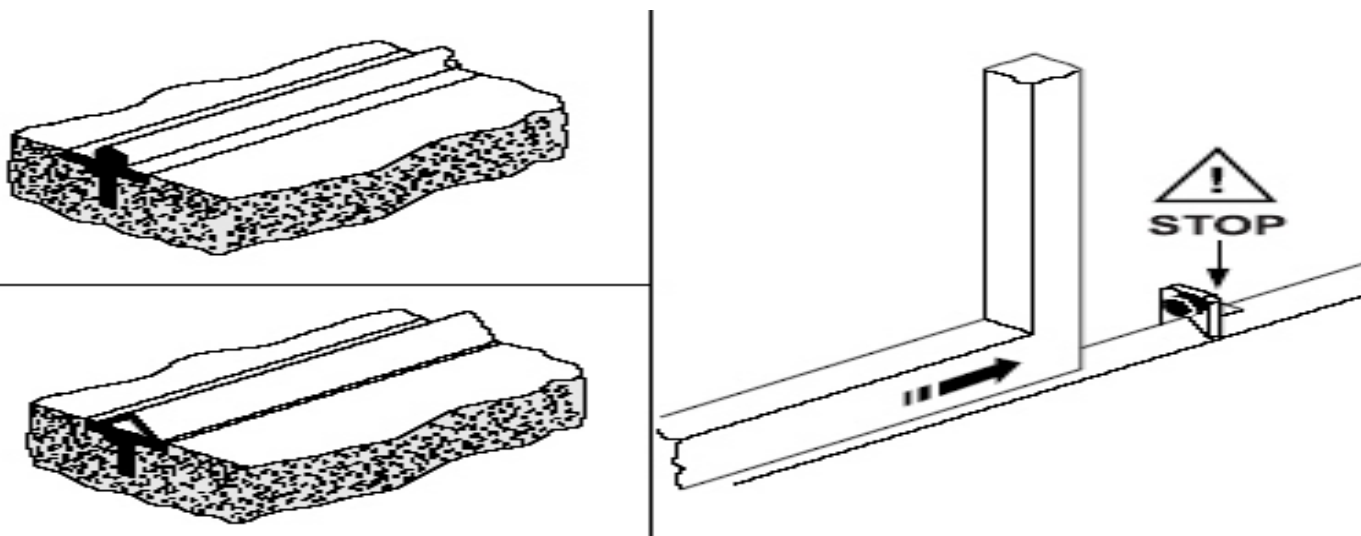
Retrouvez nous sur www.scs-sentinel.com

STRUCTURE MECANIQUE

RAIL DE COULISSEMENT - ROUES

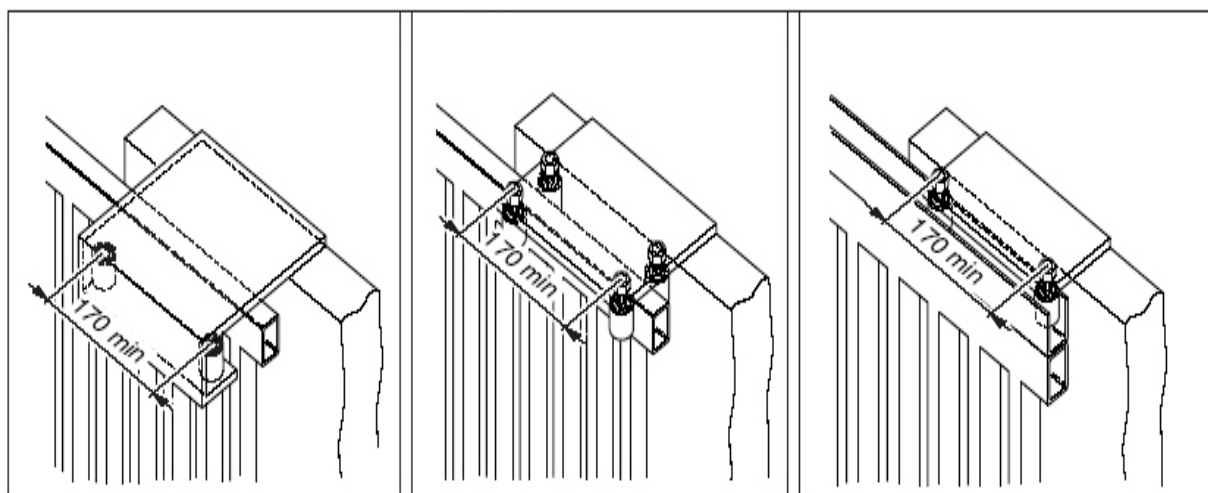
Le profil du rail peut indifféremment être de section ronde ou en V. Il est en revanche obligatoire d'employer des roues expressément prévues pour le type de rail utilisé. Plus le diamètre des roues est grand, plus le coulissement est aisé. Nous vous recommandons un Ø minimal de 120mm.

Veiller à ce que les roues employées soient compatibles avec le poids et la taille du portail. Elles ne doivent pas être plus de DEUX, en parfait état et placées près des extrémités du portail.



GUIDES SUPERIEURS

Les guides supérieurs doivent être au moins 2 et placés en ligne avec le portail, ils doivent empêcher son oscillation durant sa course, et ne pas créer de résistance au mouvement. Il convient de respecter une distance minimum de 170mm entre les rouleaux de guidage. Voir exemples ci-dessous.



Besoin d'assistance ?

Placez-vous devant votre installation et contactez-nous de 9H à 12H00 et de 14H à 18H

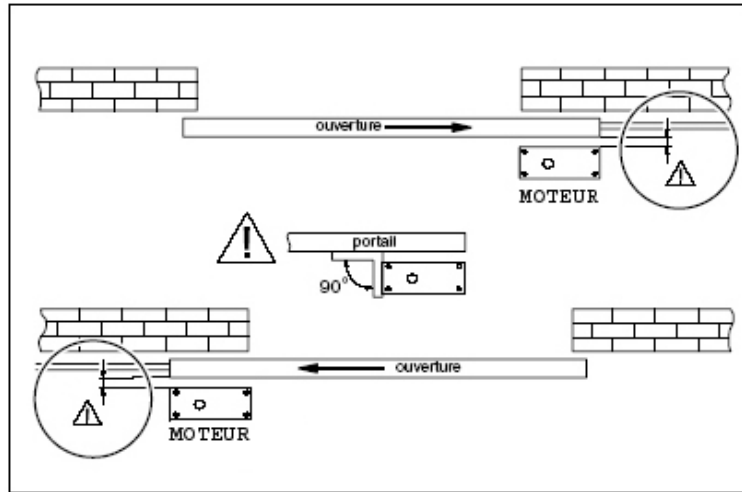
Du Lundi au Samedi au 0892 350 185 (0,34 € TTC la minute)

Retrouvez nous sur www.scs-sentinel.com



FIXATION DU MOTEUR

Le moteur se positionne sur le même côté que le sens d'ouverture désiré, voir schéma ci-dessous.



Vous pouvez fixer le moteur de plusieurs manières :

Fixation par vissage du moteur et de sa plaque support directement sur sol béton

Ce montage n'est possible que sur un sol parfaitement plat et de forte consistance (béton).

Il est interdit dans les régions de fort enneigement et là où il existe un risque d'inondation ou de submersion, y compris par accumulation des eaux de pluies, flaques d'eau, etc...

Réalisez une saignée dans le sol permettant le passage des gaines électriques d'alimentation, prévoyez celle(s) pour les accessoires éventuels. Respectez les normes d'encastrement en vigueur.

Posez « à blanc » sur le portail, avec l'aide de serre-joints, un morceau de crémaillère de telle sorte que ses dents soient engrenées sur le haut du pignon moteur. Positionnez le moteur sur le lieu même où il devra être fixé.

Tracez les 4 emplacements de perçages (trous oblongs) sur le sol.

Retirez le moteur et percez le sol au milieu de chaque tracé afin de conserver la capacité de réglage.

N'employer que des chevilles métalliques ou chimiques, le diamètre des vis à employer est de 10mm.

Conseil : si vous employez des chevilles métalliques, ou des chevilles chimiques, l'utilisation de 4 tiges filetées de Ø 10mm et de 150 / 200mm de longueur équipées de rondelles et d'écrous / contre écrous vous permettra de régler en hauteur la position du moteur (celui-ci se trouvant entre les rondelles et les écrous, employez des rondelles larges).

Agir sur les écrous vous permet d'obtenir un réglage parfait en hauteur, en profondeur et en horizontalité.

Fixation par vissage du moteur sur plot de béton

Ce montage est conseillé dans les régions de fort enneigement et là où il existe un risque d'inondation.

Le principe est le même que ci-dessus, mais cette fois le moteur se trouve surélevé du sol. La hauteur du plot de béton est laissée à votre appréciation. Notez que dans tous les cas, la hauteur de la crémaillère est directement liée à la hauteur finale du moteur.

Fixation par scellement dans le béton

Ce montage doit observer les règles ci-dessus pour les régions de fort enneigement et là où il existe un risque d'inondation ou de submersion, y compris par accumulation des eaux de pluies, flaques d'eau, etc...

Réalisez un puits dans le sol en prévoyant le passage des gaines électriques d'alimentation, ainsi que celle(s) pour les accessoires éventuels. Respectez les normes en vigueur.

Scellez dans le béton à l'aplomb des 4 perçages du moteur, 4 tiges filetées de Ø 10mm de longueur 150 à 200mm. Les tiges filetées doivent être verticales, bien parallèles entre elles et doivent dépasser du sol fini de 50mm.

Equipez les de rondelles et d'écrous / contre écrous afin de régler en hauteur la position du moteur (celui-ci se trouvant entre les rondelles et les écrous). Agir sur les écrous vous permet d'obtenir un réglage parfait en hauteur, en profondeur et en horizontalité.

Besoin d'assistance ?

Placez-vous devant votre installation et contactez-nous de 9H à 12H00 et de 14H à 18H

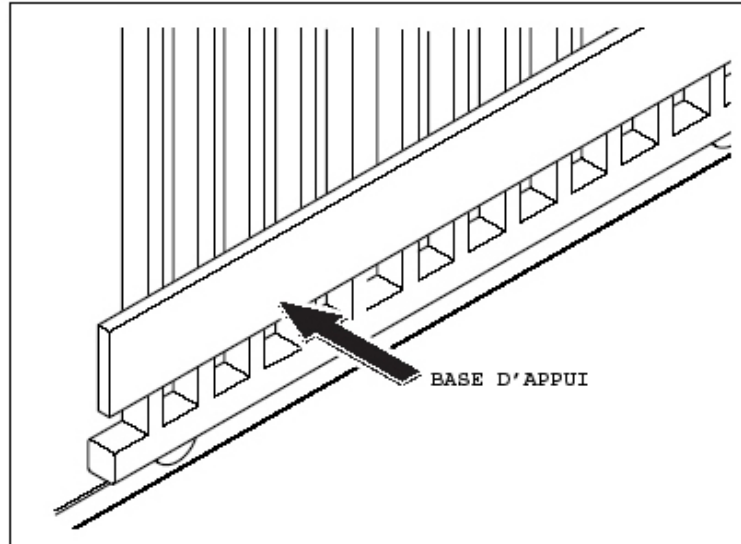
Du Lundi au Samedi au 0892 350 185 (0,34 € TTC la minute)

Retrouvez nous sur www.scs-sentinel.com



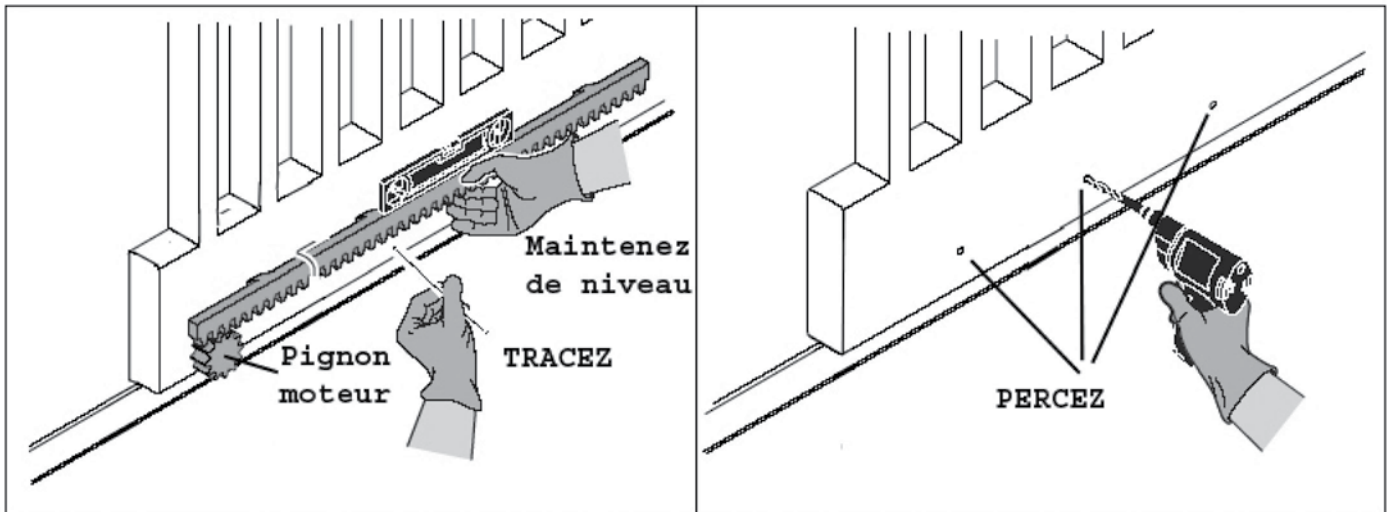
FIXATION DE LA CREMAILLERE

La crémaillère fournie, en matériau thermoplastique avec insert acier, est adaptée pour des portails d'un poids maximal de 400Kg. Elle se monte aisément sur le portail, par simple vissage. Nous vous fournissons des vis autoforeuses. Si votre portail, par sa construction, n'autorise pas le montage direct de la crémaillère, vous devez y créer une nouvelle base d'appui. (Voir schéma)



La hauteur de crémaillère doit être réglée de façon que le poids du portail ne repose jamais sur le pignon du moteur. Emboîtez chaque nouvel élément de la crémaillère dans l'élément précédent, vérifiez l'horizontalité, tracez, percez. (Voir schémas).

ATTENTION : Ne JAMAIS graisser la crémaillère.



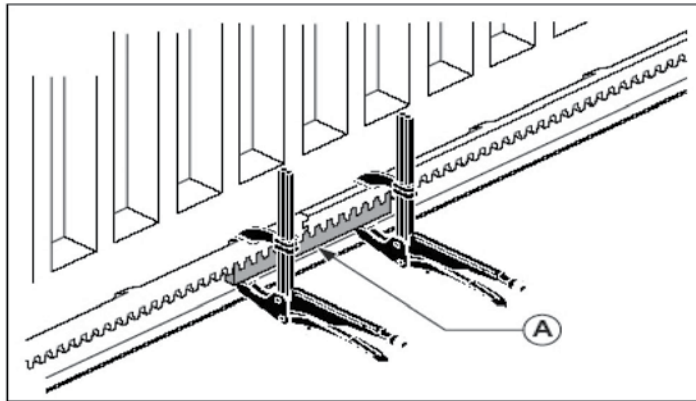
Placez le premier élément de la crémaillère sur le pignon du moteur, posez un niveau et tracez les emplacements de perçage. Percez et fixez le premier élément de crémaillère en maintenant toujours bien de niveau. Emboîtez l'élément suivant de crémaillère en veillant à maintenir constant l'écartement des dents lors de l'assemblage. Aidez vous d'un morceau de crémaillère maintenu en place avec des serre-joints. (Repère A dans le schéma page 9). Equipez ainsi tout le portail. Une fois tous les éléments de crémaillère posés, relevez l'ensemble de la crémaillère de 1,5 à 2mm.

Besoin d'assistance ?

Placez-vous devant votre installation et contactez-nous de 9H à 12H00 et de 14H à 18H

Du Lundi au Samedi au 0892 350 185 (0,34 € TTC la minute)

Retrouvez nous sur www.scs-sentinel.com

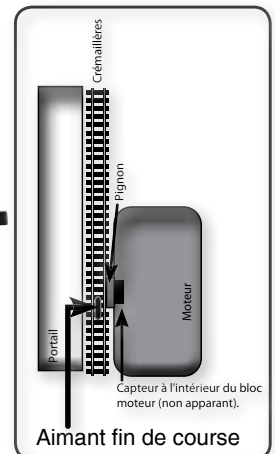
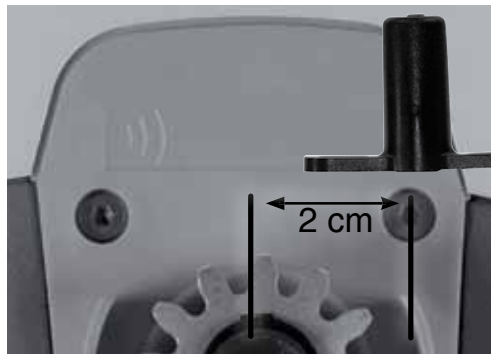


MISE EN PLACE DES FINS DE COURSE MAGNETIQUES

2

Placer votre portail en butée fermeture, fixer la fin de course magnétique sur le portail ou sur la crémaillère de façon à ce que l'aimant fin de course soit à 2 cm du pignon moteur (Voir schéma). Procéder de même pour l'autre côté lorsque le portail est en butée ouverture.

Note : Les butées physiques de chaque côté du portail sont obligatoires en plus des butées magnétiques.



MANOEUVRE DE DEBLOCAGE MANUEL

2

Déverrouillez la trappe située sur le moteur avec la clé et tirez la vers vous afin de libérer le mécanisme. Une légère résistance à l'ouverture de la trappe est normale. Vous pouvez désormais manœuvrer le portail à la main. Il est impératif de vérifier maintenant que le portail coulisse aussi librement qu'avant l'installation du moteur.

Si ce n'est pas le cas, c'est que l'écart entre les dents du moteur et de la crémaillère est trop faible. Ajustez la position du moteur afin qu'il existe un jeu de 1,5 à 2mm entre les dents du pignon moteur et de la crémaillère.



Besoin d'assistance ?

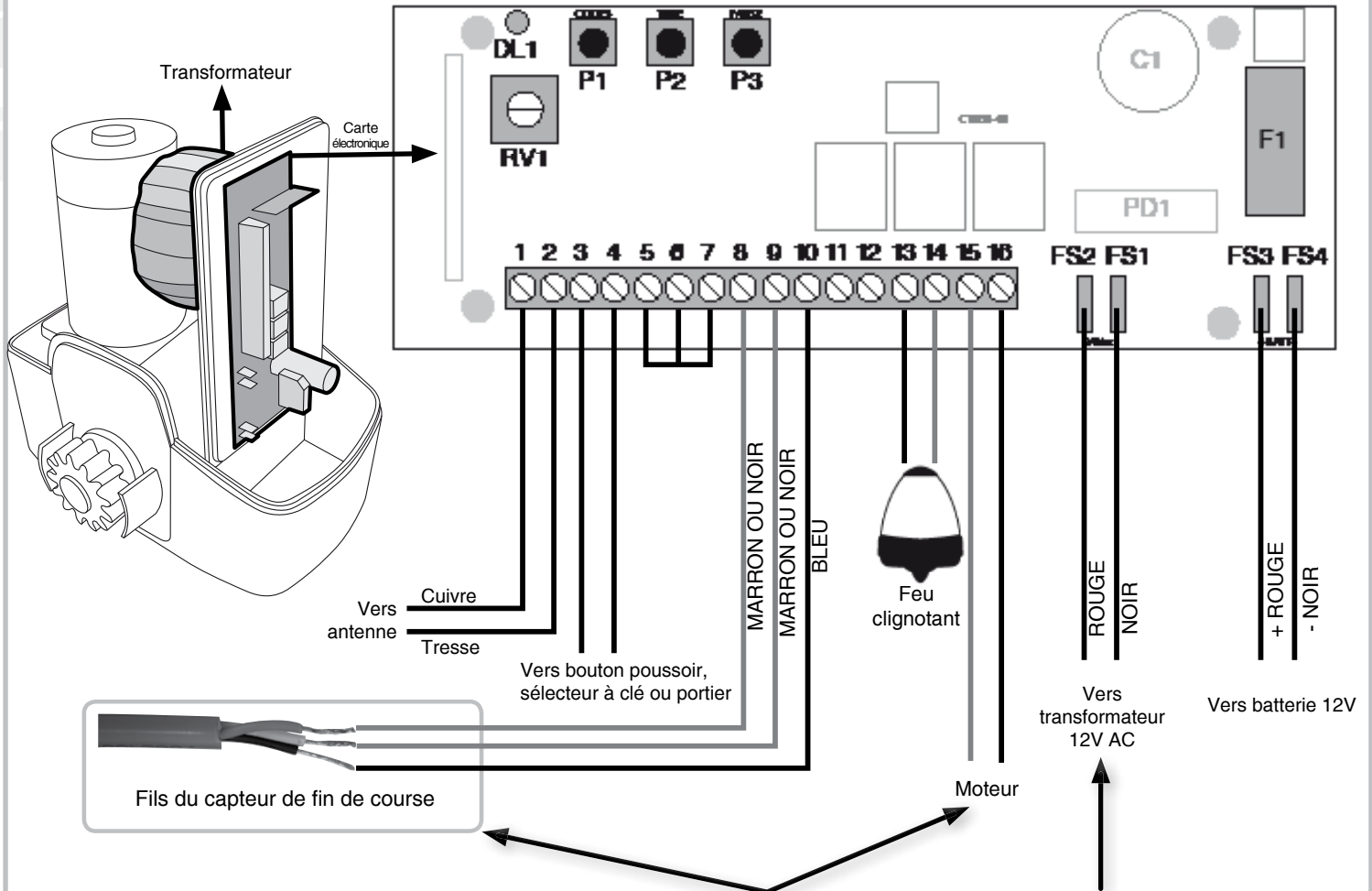
Placez-vous devant votre installation et contactez-nous de 9H à 12H00 et de 14H à 18H

Du Lundi au Samedi au 0892 350 185 (0,34 € TTC la minute)

Retrouvez nous sur www.scs-sentinel.com

EFFECTUER LES BRANCHEMENTS DU KIT ACCESS 400

Effectuez les branchements comme indiqués ci-dessous puis raccordez l'automatisme au secteur 230V (Voir encadré ci-dessous).



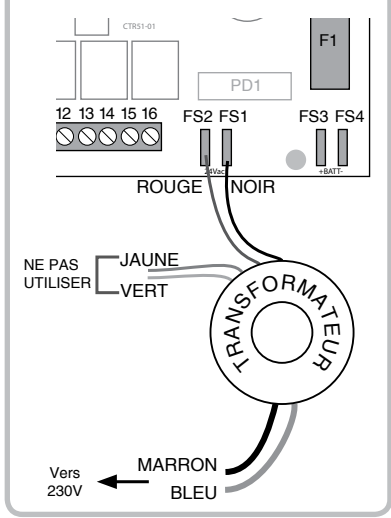
Branchement du moteur et des fins de course selon le sens d'ouverture du portail : (Schéma en vue depuis l'intérieur de la propriété)

Ouvre à gauche

Ouvre à droite

Fin de course			Moteur	
Borne 8	Borne 9	Borne 10	Borne 15	Borne 16
Marron	Noir	Bleu	Rouge	Noir
Noir	Marron	Bleu	Noir	Rouge

Branchement du transformateur


Besoin d'assistance ?

Placez-vous devant votre installation et contactez-nous de 9H à 12H00 et de 14H à 18H

Du Lundi au Samedi au 0892 350 185 (0,34 € TTC la minute)

Retrouvez nous sur www.scs-sentinel.com



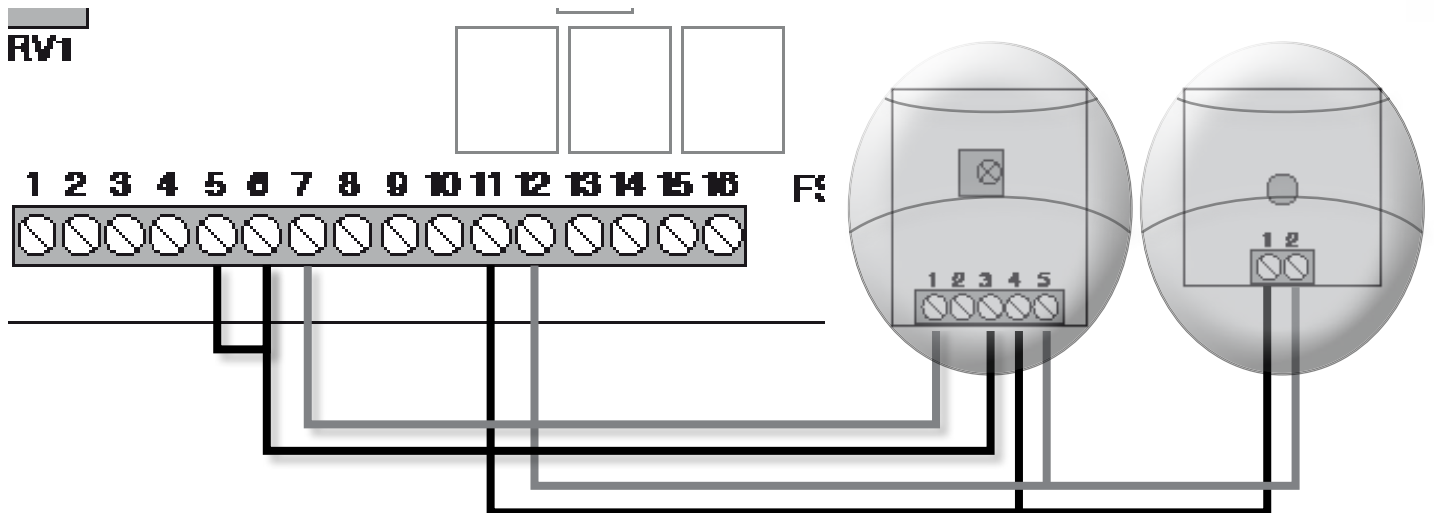
3

EFFECTUER LES BRANCHEMENTS DU KIT ACCESS 400

- Raccordez les fils **ROUGE** et **NOIR** du moteur sur les bornes **15** et **16** du bornier de la platine électronique (Voir tableau page précédente).
- Raccordez le fil **NOIR** de fin de course à la borne **10** du bornier et les fils **ROUGE** et **JAUNE** aux bornes **8** et **9** du bornier (Voir tableau page précédente).
- Raccordez votre **Feu Clignotant** sur les bornes **13** et **14** du bornier de la platine électronique.
- Réalisez des pontages entre les bornes **5-6** et **6-7** du bornier.
- Raccordez les fils **MARRON** et **BLEU** du transformateur à votre secteur **230V**.
- Raccordez les fils **NOIR** et **ROUGE** de votre transformateur aux bornes **FS1** et **FS2** de la platine électronique.

3

BRANCHEMENT DES PHOTOCELLULES (option)



- Raccordez les bornes **1** et **2** de la photocellules **TX** aux bornes **11** et **12** du bornier de la platine électronique.
- Raccordez les bornes **4** et **5** de la photocellules **RX** aux bornes **11** et **12** du bornier de la platine électronique.
- Raccordez les bornes **1** et **3** de la photocellules **RX** aux bornes **6** et **7** du bornier de la platine électronique.
- Retirez le pontage **6-7** du bornier (Laisser le pontage 5-6).

3

L'APPRENTISSAGE DE LA COURSE DU PORTAIL

- Positionnez votre portail complètement ouvert.
- Positionnez le potentiomètre RV1 à la moitié.
- Pressez une fois le bouton P2, le portail va effectuer automatiquement l'apprentissage de sa course en se fermant.

Note : Les butées physiques de chaque côté du portail sont obligatoires.

Besoin d'assistance ?

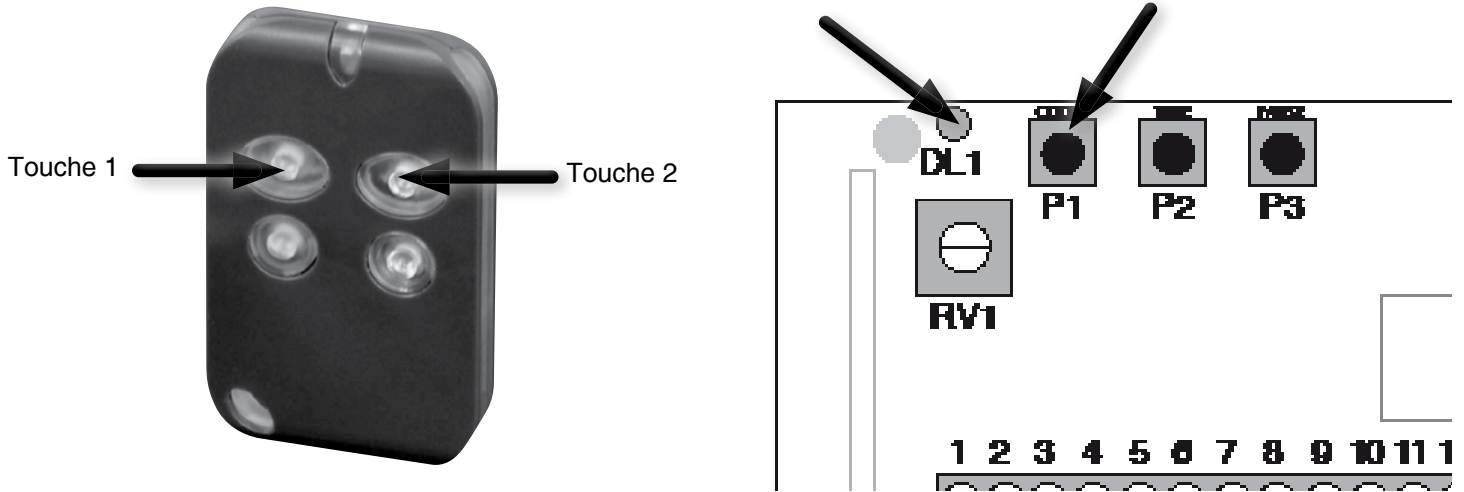
Placez-vous devant votre installation et contactez-nous de 9H à 12H00 et de 14H à 18H

Du Lundi au Samedi au 0892 350 185 (0,34 € TTC la minute)

Retrouvez nous sur www.scs-sentinel.com

RECONNAISSANCE DES TÉLÉCOMMANDES
ATTENTION:

Le paramétrage des télécommandes ne suffit pas pour faire fonctionner correctement le système. Il vous faut impérativement effectuer "L'APPRENTISSAGE DE LA COURSE DU PORTAIL" page 11.


OUVERTURE TOTALE

1	Prendre une télécommande, se rendre face à l'installation et repérer le bouton P1 et le voyant DL1.
2	Appuyer sur P1 et relâcher. Le voyant DL1 s'allume, s'éteint et se rallume.
3	Pendant que DL1 s'est rallumé, appuyer sur la touche 1 de votre télécommande.
4	En appuyant sur la touche 1 de votre télécommande, le voyant DL1 s'éteint. Votre télécommande est programmée. En appuyant sur le bouton de la télécommande que vous venez d'utiliser, vous ouvrirez et fermerez totalement le portail.

OUVERTURE PARTIELLE - PASSAGE PIETON

1	Prendre une télécommande, se rendre face à l'installation et repérer le bouton P1 et le voyant DL1.
2	Appuyer sur P1 et relâcher. Le voyant DL1 s'allume, s'éteint et avant qu'il ne s'allume de nouveau, appuyer et relâcher une deuxième fois la touche P1, le voyant DL1 s'allume, s'éteint et se rallume.
3	Pendant que DL1 s'est rallumé, appuyer sur la touche 2 de votre télécommande.
4	Appuyer sur la touche 2 de votre télécommande, le voyant DL1 s'éteint. Votre télécommande est programmée. En appuyant sur le bouton de la télécommande que vous venez d'utiliser, vous ouvrirez et fermerez le portail à la moitié de sa course.

Comment effacer de la programmation les télécommandes:

Maintenir l'appui sur P1 jusqu'à ce que le voyant DL1 s'éteigne (environ 10 secondes). Toutes les télécommandes seront déprogrammées.

Besoin d'assistance ?

Placez-vous devant votre installation et contactez-nous de 9H à 12H00 et de 14H à 18H

Du Lundi au Samedi au 0892 350 185 (0,34 € TTC la minute)

Retrouvez nous sur www.scs-sentinel.com



RÉGLAGE DU TEMPS DE PAUSE

3

MODE AUTOMATIQUE	Maintenir l'appui sur le bouton P3 situé sur la platine électronique jusqu'à l'allumage fixe du voyant DL1, Relâcher la touche et laisser s'écouler le temps de pause désiré, ensuite presser P2 sur la platine électronique, DL1 s'éteint, le temps de pause est réglé.
MODE COPROPRIETE	Maintenir l'appui sur le bouton P3 situé sur la platine électronique jusqu'à l'allumage fixe du voyant DL1, relâcher la touche et laisser s'écouler le temps de pause désiré, ensuite presser P3 sur la platine électronique, DL1 s'éteint, le temps de pause est réglé.
EFFACEMENT DU TEMPS DE PAUSE	Maintenir l'appui sur le bouton P3 situé sur la platine électronique jusqu'à l'extinction du voyant DL1, environ dix secondes. Cela rétablit d'office le fonctionnement en mode SEMI-AUTOMATIQUE.

EXPLICATION DES MODES DE FONCTIONNEMENT

3

MODE SEMI-AUTOMATIQUE	Un appui sur le bouton de la télécommande ouvre le portail (Ouverture totale ou piéton). Le portail arrive en ouverture et reste ouvert jusqu'à ce que vous ordonnez un ordre de fermeture en appuyant de nouveau sur le même bouton de la télécommande. Un second appui sur la télécommande alors que le portail n'est pas entièrement ouvert, arrête ce dernier. Un troisième appui referme le portail.
MODE AUTOMATIQUE	Un appui sur le bouton de la télécommande ouvre le portail (Ouverture totale ou piéton). Le portail arrive en ouverture, le décompte du temps de pause commence. C'est le temps durant lequel le portail restera ouvert avant de se refermer automatiquement. Le cycle de travail est terminé à la fin de la phase de fermeture, le feu clignotant s'éteint. Un second appui sur la télécommande alors que le portail n'est pas entièrement ouvert, arrête ce dernier. Un troisième appui referme le portail. Un appui fourni pendant le temps de pause interrompt le cycle de travail, le portail ne se fermera pas automatiquement. Un nouvel appui commandera la fermeture.
MODE COPROPRIETE	Un appui sur le bouton de la télécommande ouvre le portail. Le portail arrive en ouverture, le décompte du temps de pause commence. C'est le temps durant lequel le portail restera ouvert avant de se refermer automatiquement. Le cycle de travail est terminé à la fin de la phase de fermeture, le feu clignotant s'éteint. Un second appui sur la télécommande alors que le portail n'est pas entièrement ouvert, est sans effet. Un appui sur la télécommande alors que le portail n'est pas entièrement fermé provoque l'arrêt et une réouverture. Un appui fourni pendant le temps de pause recharge ce dernier et prolonge le temps précédant la fermeture automatique.

Besoin d'assistance ?

Placez-vous devant votre installation et contactez-nous de 9H à 12H00 et de 14H à 18H

Du Lundi au Samedi au 0892 350 185 (0,34 € TTC la minute)

Retrouvez nous sur www.scs-sentinel.com



CONDITIONS DE GARANTIE

Les automatismes SCS SENTINEL sont garantis 2 ans à compter de la date d'achat du matériel, le ticket de caisse ou la facture d'achat faisant foi. Ce kit est conçu pour être installé et utilisé exclusivement en vue d'un usage individuel. Conformément aux normes et à la législation en vigueur, toute installation de ce matériel pour un usage collectif doit être obligatoirement réalisée par un professionnel qualifié, lequel devra obligatoirement se conformer et répondre à l'ensemble des exigences de la Directive Machines (Déclaration de conformité, marquage CE de l'installation, registre de maintenance, etc.). SCS SENTINEL n'accordera aucune garantie, pour cet usage, sans examen du dossier complet.

Notre garantie porte uniquement sur la réparation ou le remplacement des pièces reconnues défectueuses par nos services techniques et exclut les coûts directs ou indirects consécutifs à une panne (frais de démontage, d'expédition ou autre...)

Les frais d'expédition du matériel entre le client et SCS SENTINEL sont à la charge du client, les frais de retour à la charge de SCS SENTINEL. Tout retour de matériel non emballé correctement et sans numéro de dossier sera refusé.

Ne sont jamais couverts par notre garantie :

- Les dommages résultant des conséquences d'une mauvaise installation (mauvais câblage, inversion de polarité...)
- Les dommages résultant d'un usage inadéquat de l'appareil (utilisation en contradiction avec le manuel) ou de sa modification.
- Les dommages résultant des conséquences de l'utilisation de composants ne provenant pas de SCS SENTINEL.
- Les dommages dus à un défaut d'entretien, à un choc physique (coup de pare-choc sur le portail par exemple)
- Les dommages dus aux intempéries : grêle, foudre, vent violent etc.
- La peinture de surface des moteurs, les traitements anticorrosion, etc.
- Les remplacements de piles ou ampoules.
- Les retours effectués sans la copie de la facture d'achat ou du ticket de caisse.

SCS SENTINEL ne saura être tenu pour responsable des conséquences de la privation de jouissance du matériel pendant le temps ou celui-ci sera immobilisé pour réparation ou vérification auprès de nos services.

En cas d'anomalie de fonctionnement de votre système, vous devez contacter* notre services technique au **N° 08 92 35 04 90** (0.34€ TTC la min), nos techniciens vous indiqueront la procédure de **SAV** et un **N°** de dossier.

*AVANT DE NOUS CONTACTER :

- Préparez votre ticket de caisse ou votre facture d'achat.
- Indiquez nous la référence de votre automatisme : **ACCESS 400 (V 2010 CTR51)**
- Munissez vous de l'outillage nécessaire : tournevis, testeur de courant, télécommandes, manuel d'utilisation, etc.
- Ouvrez le capot du moteur pour accéder à la carte électronique. (à ne pas faire s'il pleut)
- Placez vous près de votre automatisme, nos techniciens vous donneront des instructions adaptées à votre cas précis, il est donc indispensable que vous puissiez effectuer en temps réel les manipulations prescrites.

IMPORTANT

AUCUN RETOUR DE MATERIEL VERS LE MAGASIN OU VOUS AVEZ ACHETE CE PRODUIT OU VERS NOS LOCAUX NE SERA ACCEPTE SANS NUMERO DE DOSSIER.

Notez ici le N° de dossier SAV :

Besoin d'assistance ?

Placez-vous devant votre installation et contactez-nous de 9H à 12H00 et de 14H à 18H

Du Lundi au Samedi au 0892 350 185 (0,34 € TTC la minute)

Retrouvez nous sur www.scs-sentinel.com



Besoin d'assistance ?

Placez-vous devant votre installation et contactez-nous de 9H à 12H00 et de 14H à 18H

Du Lundi au Samedi au 0892 350 185 (0,34 € TTC la minute)

Retrouvez nous sur www.scs-sentinel.com