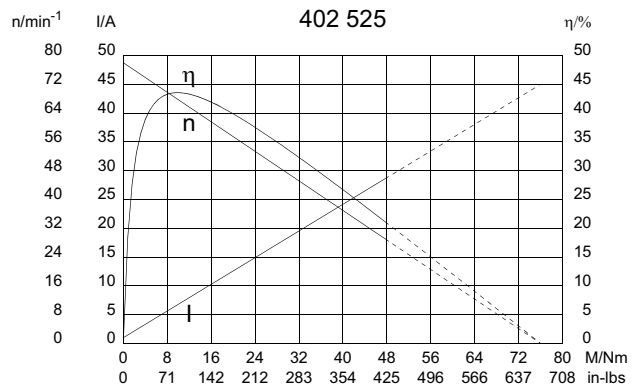
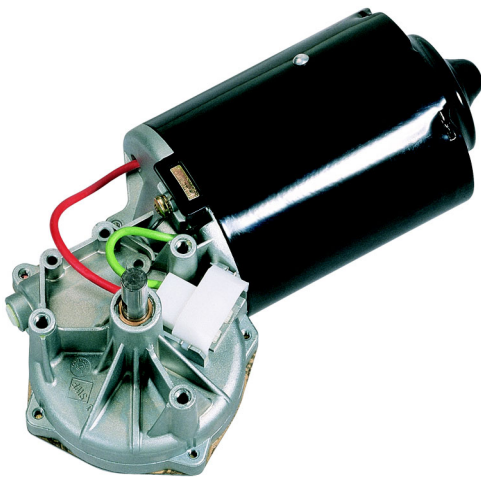
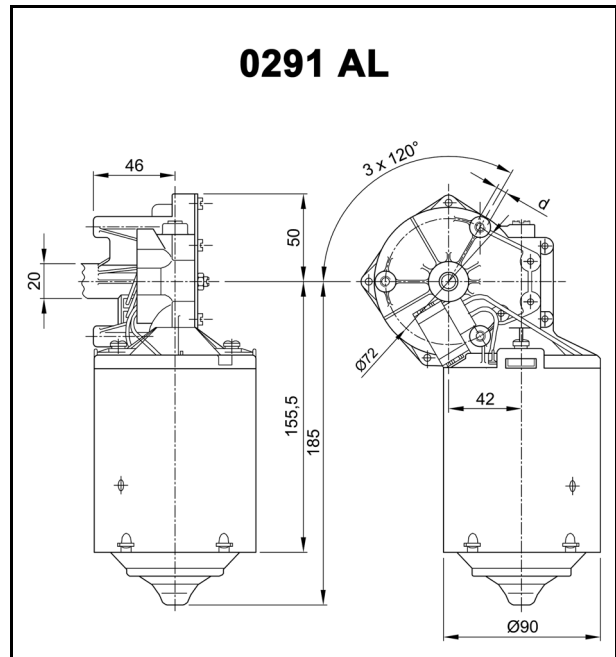


# Baureihe 0291 (SWMV)

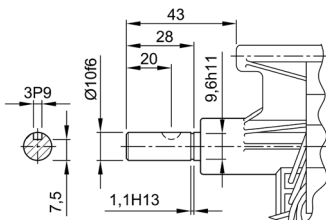
## Motortyp 402 525

### Technische Daten

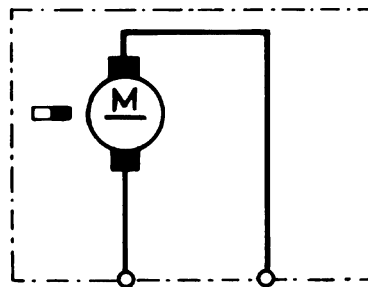
Nennspannung	$U_N$	[Volt]	24
Leerlaufdrehzahl	$n_0$	[min <sup>-1</sup> ]	78
Nennmoment	$M_N$	[Nm]	8,00
Einschaltdauer	%		
EIN	[min]		
Anlaufmoment	$M_A$	[Nm]	76,00
Getriebeübersetzung	$i$		46/1
Ankerwiderstand,	2 Lamellen	R	[mΩ]
	4 Lamellen	R	[mΩ]
Ankerinduktivität,	2 Lamellen	L	[mH]
	4 Lamellen	L	[mH]
Läuferträgheitsmoment	$J_R$	[kgm <sup>2</sup> ] × 10 <sup>-6</sup>	
Zahnradwerkstoff		Hartgewebe	
Hall IC			
	Impuls/Umdrehung Antriebswelle		
	Ausgangskanäle		
Bemerkungen	$d = M6 \times 16 \text{mm}$		
Schutzart			IP 20
Gewicht		[kg]	2,900



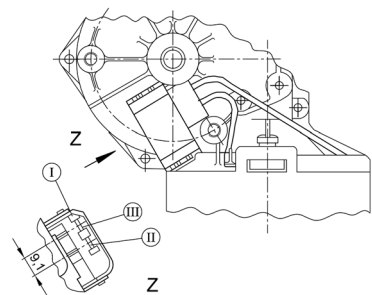
### W 278



### S 28



### K 242



- I Flachsteckerenden 6,3 x 0,8 DIN 46 244
- II Stecker 53
- III Stecker 31 (Masse)