

[FR] - notice d'utilisation

Réf. S5●●204 et S2●●204

Va-et-vient
10 A, à vis



Odace



Ovalis

Schneider
Electric

Descriptif

Design actuel et sobre.
Facile à installer avec les griffes.
Connexions par bornes automatiques.

Ce principe de montage est commun aux gammes : Odace Styl, Odace Touch, Odace Styl Pratic et Ovalis



Niveau
basique

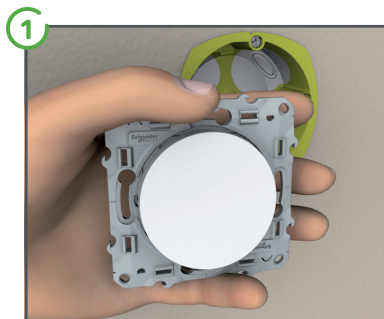


Temps
10 min

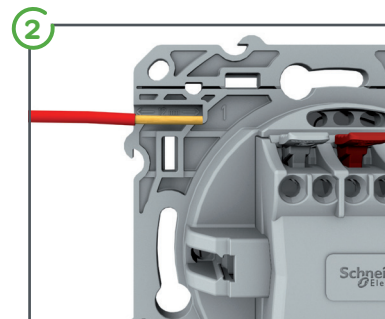


Outils
Tournevis plat - 4 mm

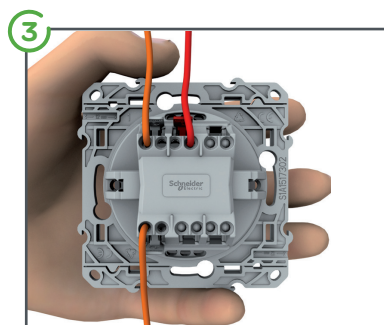
Installation



Retirer la plaque de fixation si besoin



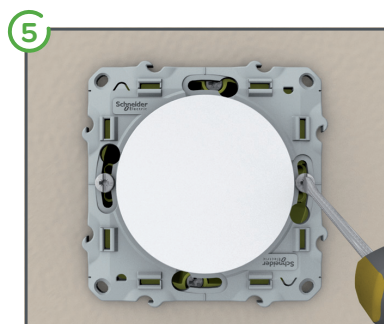
Mesurer la longueur des fils à dénuder en utilisant le gabarit intégré au produit (13 mm)



Enficher les fils dans les bornes auto-serrantes (Pour ôter les fils, exercer une pression avec le doigt sur les languettes)



Pour utiliser la fixation par vis, enlever les griffes. Dévisser légèrement les 2 vis de la boîte d'encastrement pour permettre le passage des 2 têtes de vis



Mettre à niveau l'appareil et le fixer



Encliqueter la plaque

Normes et Consignes de sécurité

Ce produit a été conçu selon les normes EN61000-6-1, EN61000-6-2, EN61000-6-3, EN61000-4-13 classe 2 et EN60669-2-1.

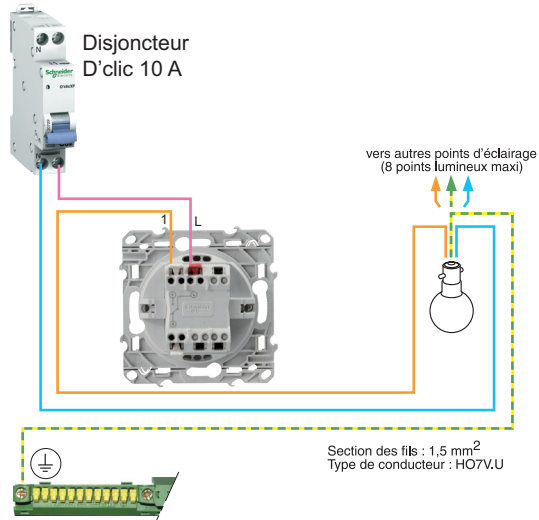
Respectez les consignes de montage et d'installation présentées dans ce document.

Pour vous prémunir contre tout risque électrique, veillez à couper l'alimentation électrique de la charge avant toute intervention. En cas de doute, ne prenez pas le risque d'une mauvaise installation : Demandez conseil auprès d'une personne qualifiée, d'un électricien ou directement auprès de Schneider Electric (www.schneider-electric.fr/ lien direct).

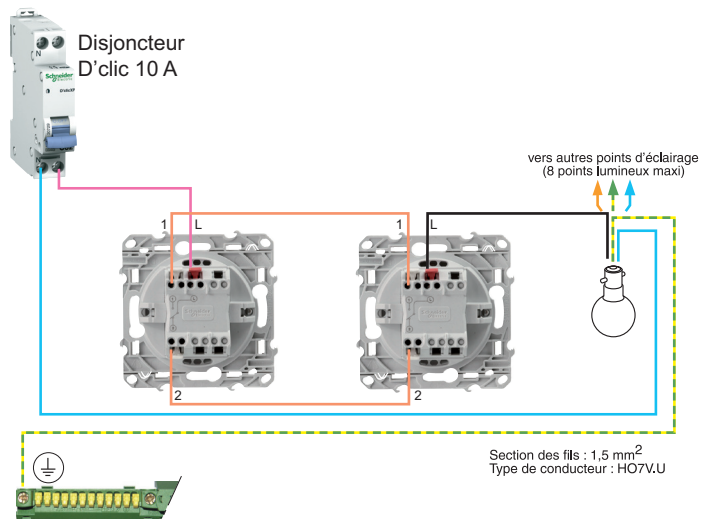
Raccordement va et vient

Montage en interrupteur simple

L'interrupteur simple, placé sur le fil de phase (P), commande de un à huit points lumineux, au maximum.



Montage en va-et-vient



Recyclage



Ne pas jeter le produit dans la nature.
Mettre le produit dans un centre
de valorisation des déchets.
Renseignez-vous auprès
des autorités locales.

Garantie

Garantie **2** ans

Schneider Electric...
Contacter votre revendeur...

Pour toutes demandes : vosquestions@schneider-electric.com

Schneider Electric Industries SAS

35, rue Joseph Monier
CS30323
F - 92506 Rueil Malmaison Cedex
France
www.schneider-electric.com

Ce produit doit être installé, raccordé et utilisé en respectant les normes et/ou les règlements d'installation en vigueur. En raison de l'évolution des normes et du matériel, les caractéristiques et cotes d'encombrement données ne nous engagent qu'après confirmation par nos services.