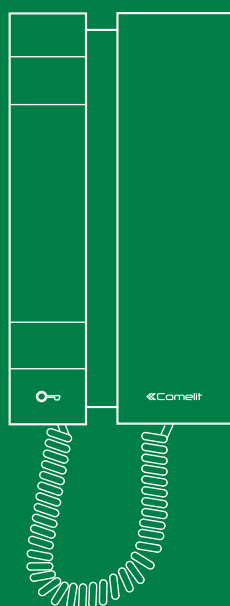


FR

MANUEL  
TECHNIQUE



Mini 2708W/A  
Poste intérieur audio avec combiné - Simplebus1

 **Comelit**<sup>®</sup>  
Passion. Technology. Design.

# Avertissements

## Usage prévu

Ce produit Comelit a été conçu pour être utilisé sur des installations de communication audio et vidéo, dans des bâtiments résidentiels, commerciaux, industriels et publics ou à usage public.

## Installation

Toutes les opérations liées à l'installation des produits Comelit sont réservées à des techniciens qualifiés qui devront suivre attentivement les consignes des Manuels / Instructions desdits produits.

## Conducteurs

Couper l'alimentation avant d'effectuer toute opération.

Utiliser des conducteurs d'une section adéquate en fonction des distances et en respectant les explications contenues dans le manuel du système.

Il est conseillé de ne pas poser les conducteurs destinés à l'installation dans la canalisation destinée aux câbles de puissance (230 V ou plus).

## Sécurité

Pour utiliser les produits Comelit en toute sécurité :

- suivre attentivement les consignes contenues dans les Manuels / Instructions,
- s'assurer que l'installation réalisée avec les produits Comelit n'est pas sabotée / endommagée.

## Service

Les produits Comelit sont sans maintenance, exception faite pour les opérations de nettoyage qui devront être effectuées selon les consignes contenues dans les Manuels / Instructions.

Les réparations concernant

- les produits, sont réservées exclusivement à **Comelit Group S.p.A.**,
- les installations, sont réservées à des techniciens qualifiés.

## Clause de non-responsabilité

**Comelit Group S.p.A.** ne sera pas tenue pour responsable en cas

- d'utilisation contraire aux indications,
- de non-respect des indications et des recommandations présentes dans ce Manuel / Instructions.

**Comelit Group S.p.A.** se réserve le droit de modifier à tout moment et sans préavis le contenu de ce Manuel/Notice d'instructions.

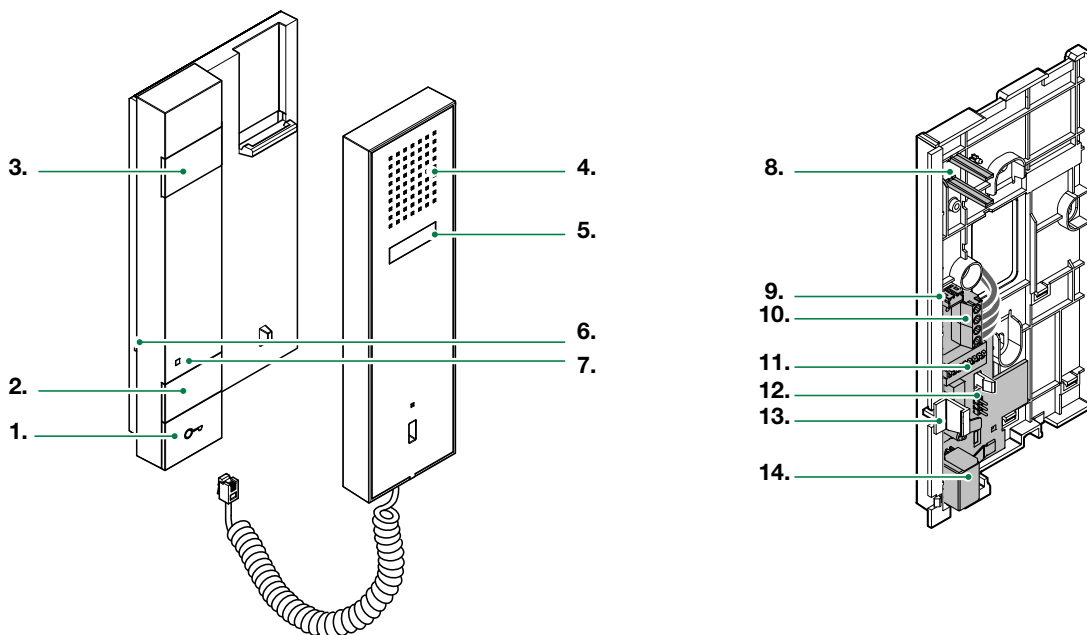
# Sommaire

Description.....	3
Caractéristiques techniques .....	4
Installation.....	5
Connexions .....	6
Connexions à la colonne montante audio et au bouton d'appel porte palière .....	6
Programmation.....	6
Tableau d'adressage .....	7
Fonctionnalités de l'installation et schémas.....	8

# Description

Poste audio série Mini avec combiné pour systèmes audio Simplebus 1. Comprend un bouton ouvre-porte, bouton pour les services supplémentaires tels que les appels vers le standard de conciergerie..., réglage du volume d'appel, mode Silence (Coupure sonnerie) et entrée pour appel palier. Le combiné s'emboîte correctement sur la base d'appui grâce à des aimants invisibles.

Possibilité d'acheter séparément la carte supplémentaire art. 2735 pour disposer d'un bouton supplémentaire avec contacts secs et de la répétition d'appel.



- 1. Bouton ouvre-porte
- 2. Bouton P1 : Actionneur générique/Appel au standard
- 3. Bouton supplémentaire  
✓ Présent sur la carte 2735, à acheter séparément.
- 4. Haut-parleur
- 5. Crochet phonie

Ne pas garder le doigt sur le crochet phonie lorsque le combiné est décroché !

- 6. Régulateur volume sonnerie  
Position haute = sonnerie volume maximum  
Position centrale = sonnerie volume moyen  
Position basse = sonnerie en mode silence (Coupure sonnerie)
- 7. Rouge : mode silence validé

8. Supprimer les 2 éléments uniquement en cas d'utilisation du bouton supplémentaire présent en cas d'achat de la carte supplémentaire art. 2735.

- 9. Connecteur pour carte supplémentaire art. 2735
- 10. Bornier M1  
**CFP CFP** Entrée appel porte palier  
**L L** Connexion ligne bus
- 11. Dip-switch pour la programmation du code d'appel (Paragraphe « Programmation » page 6)
- 12. **JP1** cavalier servant à sélectionner la fonction *Actionneur générique* ou *Appel au standard* du bouton P1



**A** = Actionneur générique



**C** = Appel au standard

- 13. Sélecteur volume sonnerie à 3 positions
- 14. Connecteur combiné

# Caractéristiques techniques

## DONNÉES GÉNÉRALES

Hauteur produit (mm)	190
Largeur produit (mm)	103
Profondeur produit (mm)	28
Poids (g)	300
Couleur	Blanc RAL9003
Matériau	ABS
Montage en saillie	Oui
Montage sur base de table	Oui, avec accessoire dédié

## SYSTÈMES COMPATIBLES

Audio Simplebus1	Oui
------------------	-----

## CARACTÉRISTIQUES AUDIO

Microphone	9,6 (∅) x 6,9 mm, omnidirectionnel
Haut-parleur	50 mm (∅), 50 Ohms, 0,25 W
Technologies utilisées	Full-Duplex

## CARACTÉRISTIQUES ÉLECTRIQUES

Type d'alimentation	Alimentation via bus visiophonique
Tension d'alimentation	22 ÷ 28 Vcc
Consommation maximum (W)	0,6

## CARACTÉRISTIQUES MATÉRIEL

Type de boutons	Mécanique
Boutons de service	Ouvre-porte
Bornes	L L CFP CFP
Nombre d'entrées (n°)	1

## RÉGLAGES

Volume sonnerie	Oui
-----------------	-----

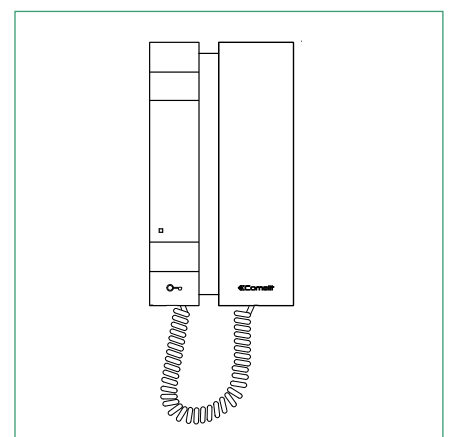
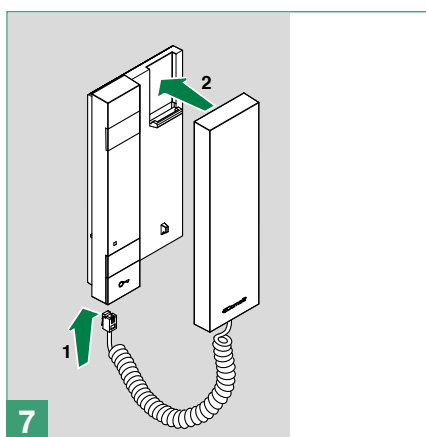
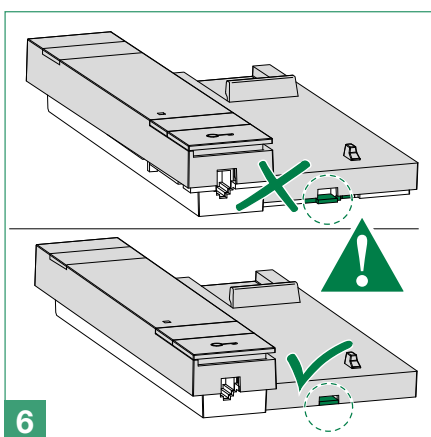
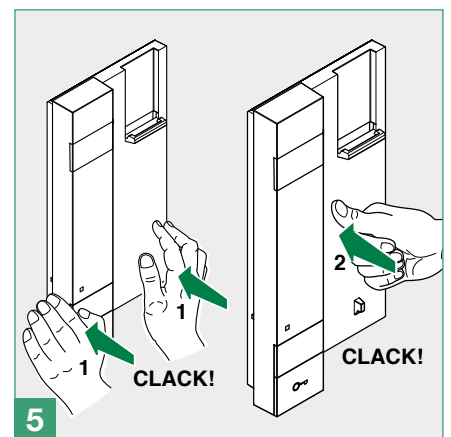
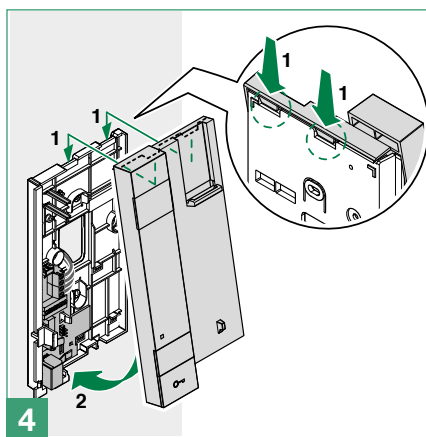
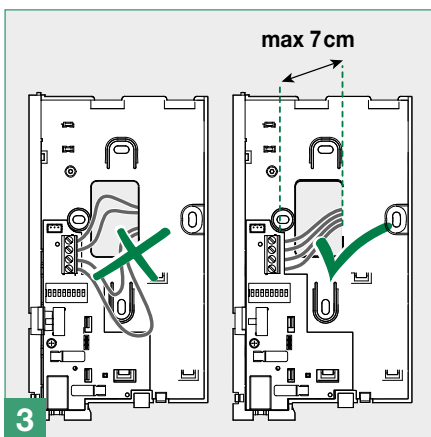
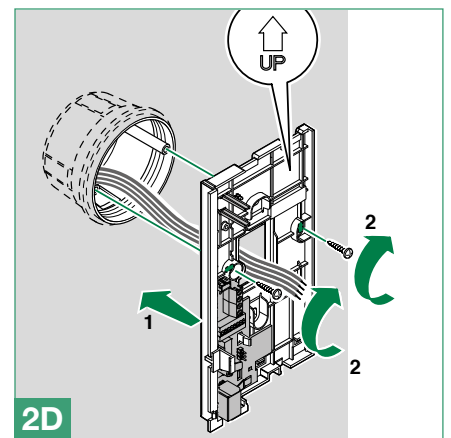
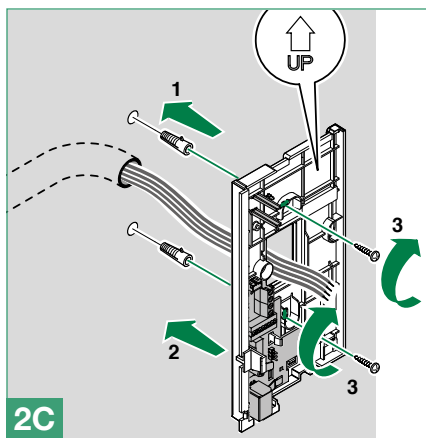
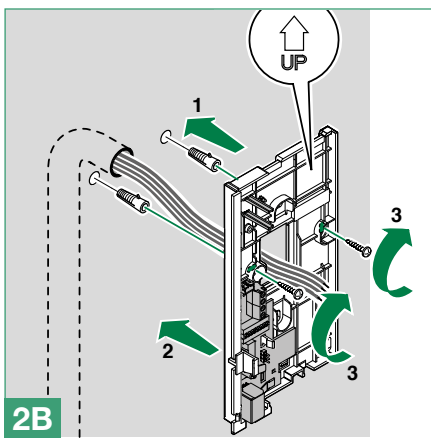
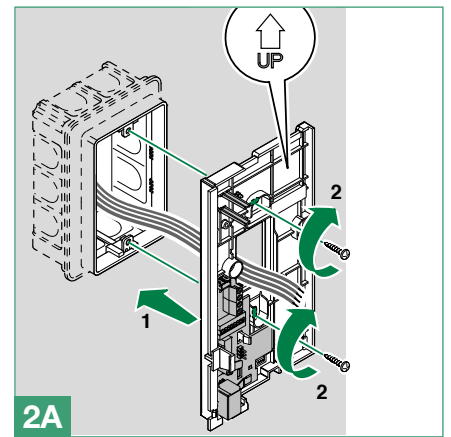
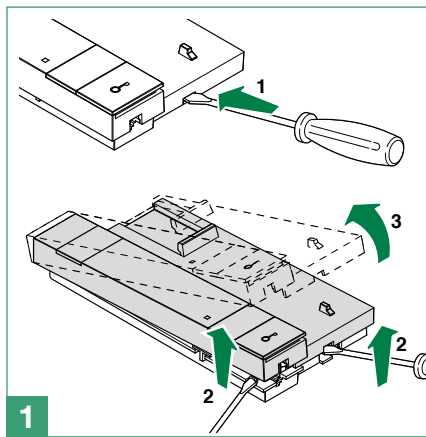
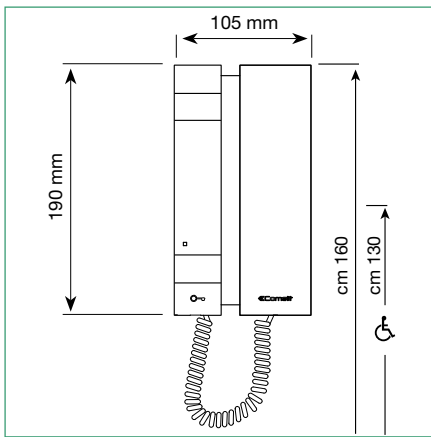
## CARACTÉRISTIQUES ENVIRONNEMENTALES ET DE CONFORMITÉ

Température de service (°C)	-5 ÷ 40
Humidité de fonctionnement (RH max - %) (%)	25 ÷ 75
Classe environnementale	III
Conformité et Certifications	RoHS II - 2011/65/UE (EN 50581:2012), EMC 2014/30/UE (EN 61000-6-1:2007, EN 61000-6-3:2007+A1:2011)

## FONCTIONS PRINCIPALES

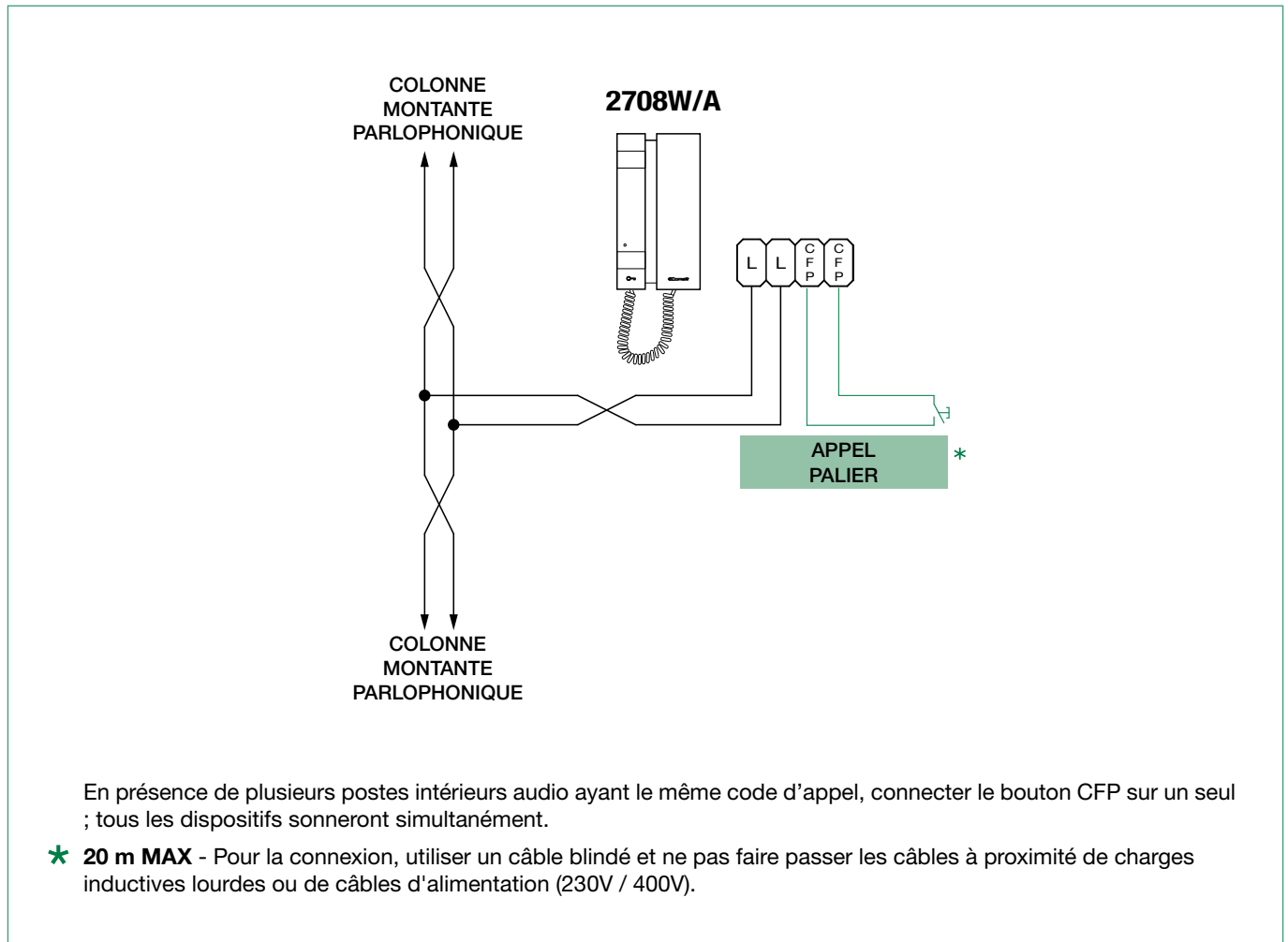
Ouvre-porte	Oui
Commande actionneurs	Oui
Appel au standard	Oui
Entrée pour appel palier	Oui
Mode Silence (Coupure sonnerie)	Oui
Répétition d'appel	Oui, avec carte supplémentaire art. 2735 (non comprise)

# Installation



# Connexions

## Connexions à la colonne montante audio et au bouton d'appel porte palière



## Programmation

- Chaque poste intérieur audio du système est identifié par un code ; cette adresse doit être programmée avec le dip-switch présent sur la carte parlophonique.
- Consulter le *Tableau d'adressage* pour identifier la combinaison du DIP-switch correspondant à l'adresse que l'on souhaite saisir.
- Le codage peut être effectué à n'importe quel moment, même en l'absence d'alimentation.



# Fonctionnalités de l'installation et schémas

Pour de plus amples informations sur les fonctionnalités de l'installation et pour visualiser les schémas d'installation, cliquez sur le type d'installation qui correspond à vos exigences :

- [Audio Simplebus1](#) pour réaliser des installations audio dans un complexe résidentiel

CERTIFIED MANAGEMENT SYSTEMS



 **Comelit**<sup>®</sup>  
Passion. Technology. Design.

[www.comelitgroup.com](http://www.comelitgroup.com)

Via Don Arrigoni, 5 - 24020 Rovetta (BG) - Italy

1 ed. 1 rev. 12/2020  
cod. 2G40002508