

(FR) Délesteur

(GB) Load shedder

6T 7709-00b



60001

le délesteur 60001 est un gestionnaire de puissance utilisable dans les installations monophasées, pour une puissance souscrite de 12 kVA max.

En triphasé, il est possible d'utiliser un délesteur par phase.

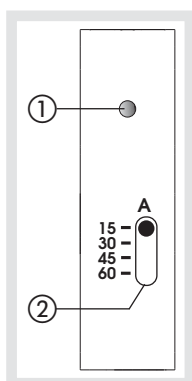
Grâce à sa sortie contact, il peut s'installer sur tous types d'installations. Le délestage s'effectue sur un circuit particulièrement destiné au chauffage. La puissance appelée est mesurée par un transformateur d'intensité fourni avec le délesteur 60001.

Présentation du produit

- ① Visualisation du délestage.
- ② Réglage du seuil de délestage de 15 à 60 A.

En cas de dépassement de la puissance souscrite, le délestage de la sortie se produit immédiatement.

Après 6 minutes, la sortie est réenclenchée.



Installation

Entrée/sortie

Les informations de délestage sont transmises sur la sortie borne 1 : le délestage envoie la phase \curvearrowright sur la sortie.

L'entrée borne 2 peut être connectée à une horloge de programmation à contact M/A ; en l'absence de délestage, la sortie retransmet les commutations intervenant sur l'entrée.

! La sortie devra commander un contacteur à contact R.

Transformateur d'intensité

A raccorder aux bornes 5 et 6 à l'aide des 2 fils de connexion qui peuvent être prolongés jusqu'à 5 mètres.

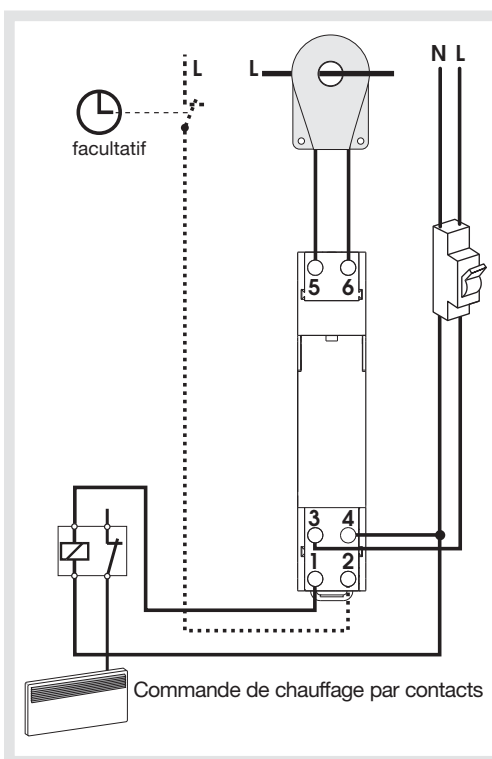
Caractéristiques techniques

Alimentation : 230V +10/-15%, 50Hz
 Puissance absorbée : 2 W max.
 Pouvoir de coupure : $\mu 0,5A$ AC1 250 V~
 Température de fonctionnement : 10 °C à +50 °C
 Température de stockage : -20 °C à +60 °C
 Hygrométrie : 90% à 20 °C
 Raccordement par bornes à cage, section des conducteurs : 0,5 à 4 mm²
 Conforme à la norme NFC 61.750 (délestage)

Made in France

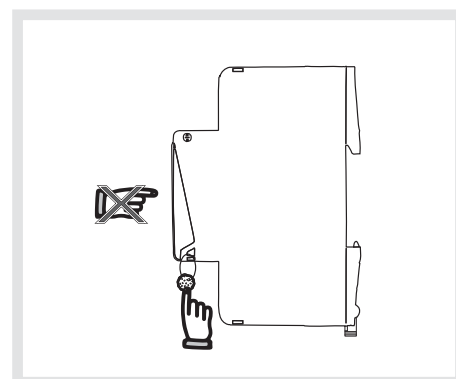
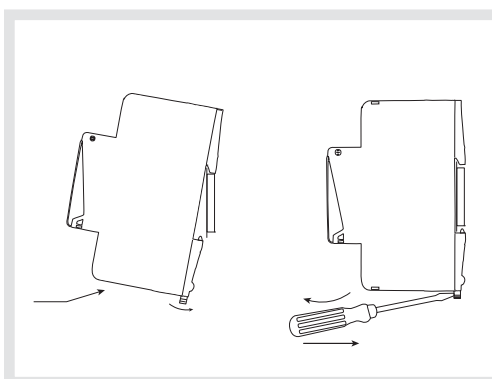
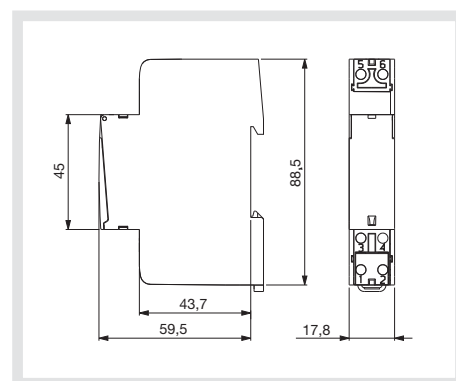


Schéma de raccordement



Fixation sur rail DIN.

Encombrement





(FR) Délesteur

(GB) Load shedder

The load shedder 60001 is a power controller for single-phase systems with rated powers of up to 12 kVA.

For three phase systems, it is possible to use one load shedder per phase.

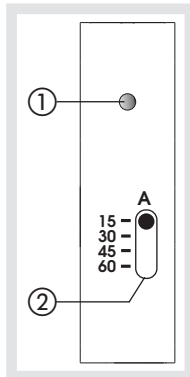
The contact output allows it to be installed on all types of systems. Power control is implemented for 1 circuit, and is particularly intended for heating. Power draw is measured using a current transformer supplied with the load shedder 60001.

60001

Product presentation

- ① Load shedding display
- ② Adjustment of load shedding threshold from 15 to 60 A.

If rated power is exceeded, output load shedding takes place immediately. After 6 minutes, the output is reconnected.



Installation

Input/output

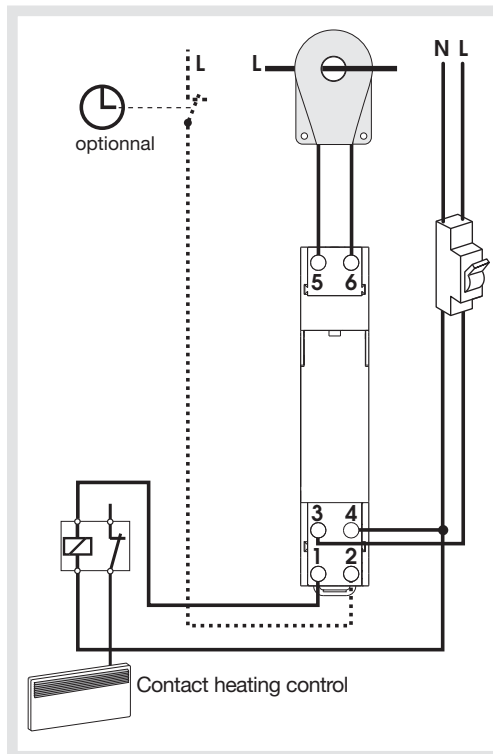
The load shedding information is sent from output terminal 1: load shedding sends the phase: load shedding sends the phase \sphericalangle over the output.

Input terminal 2 can be connected to a timer clock with an ON/OFF contact. Where there is no load shedding, the output retransmits the switching which arrives at the input.

Current transformer

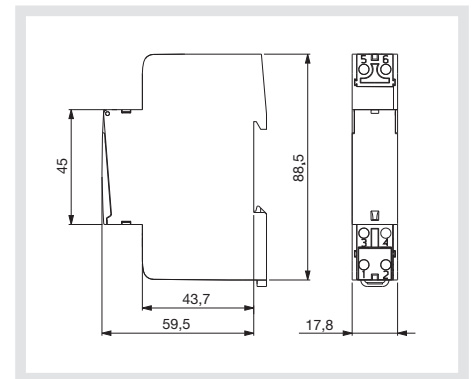
The current transformer is to be connected to terminals 5 and 6 by means of the 2 connection wires, extended over a maximum distance of 5 metres.

Connection



Mounted on DIN rail

Dimensions



Technical characteristics

Supply voltage: 230 V + 10%/- 15%
 Frequency: 50 Hz
 Power consumption: 2 W max.
 Breaking capacity: 0,5 A/230 VAC
 Operating temperature: -10 °C to +50 °C
 Storage temperature: -20 °C to +60 °C
 Hygrometry: 90% at 20 °C
 Connection by shielded terminals
 Sectional area of conductors: 0,5 mm² to 4 mm²
 Complies with the NFC 61.750 standard (load shedding)

Made in France

