

GP 40

Gestionnaire de puissance universel, 3 sorties

- Commande de convecteurs traditionnels ou fil pilote 4 ordres
- Compatible installations avec compteur traditionnel (monophasé) ou compteur électronique (monophasé ou triphasé)
- Délestage 3 sorties
- 2 entrées pour programmeurs
- Entrée d'absence (télécommande téléphonique TYPHONE 2, TYPHONE 3 sv...)

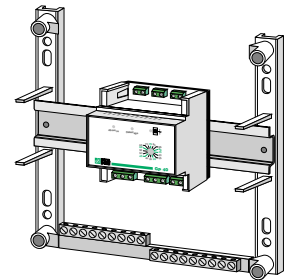


1 CARACTÉRISTIQUES TECHNIQUES

- Alimentation 230V, +/-10%, 50 Hz
- Isolement classe II
- Consommation : 2 VA
- 3 sorties contact repos, 2A 230V
- 2 entrées pour programmeurs (horloges, centrales de programmation...)
- 1 entrée absence (télécommande téléphonique)
- 1 entrée de sélection du chauffage de type fil pilote
- 1 entrée liaison télé-information (issue du compteur électronique)
- Liaison avec le compteur électronique monophasé ou triphasé : câble 1 paire torsadée 6/10e avec fil de continuité, lg. maxi. 100m
- Visualisation de l'état du dialogue avec le compteur électronique
- Délestage cascado-cyclique® sur 3 sorties
- Bouton de réglage des calibres disjoncteur (15A à 90A)
- GP 40 est compatible avec les installations triphasées (compteur électronique uniquement)
- Dimensions : 4 modules, h = 53 mm
- **Caractéristiques du T.I. (réf. 2330004) :**
 - Ø intérieur : 10mm maxi.
 - Intensité nominale de fonctionnement : 2 à 90A, Cos φ = de 0,8 à 1

2 EMBLACEMENT

GP 40 est monté sur rail DIN en armoire électrique.



3 CHOIX DU CALIBRE

Si votre installation est équipée d'un compteur traditionnel, choisissez l'un des calibres (de 15A à 90A) à votre disposition en fonction de votre abonnement EDF. Pour le délestage, il est nécessaire de câbler un transformateur d'intensité (T.I.) pour la mesure de la consommation. Cette mesure, comparée au calibre sélectionné sur le boîtier, permet de déterminer les dépassements de puissance.



Référence du T.I. : 2330004 (Kit 1 T.I.)

- La longueur de fil des T.I. peut être rallongée de 1,5 mètres maximum (fil de type H03VV-F ou H05V-K)
- Le T.I. n'a pas de sens de raccordement.
- Il est possible de passer plusieurs conducteurs d'une même phase à l'intérieur d'un T.I. (Ø intérieur 10mm maxi.).

4 VOYANT COMPTEUR

Etat du voyant	Avec compteur électromécanique	Avec compteur électronique
Allumé	—	Fonctionnement normal
Clignotant	Fonctionnement normal	Défaut de liaison avec le compteur - vérifier la liaison avec le compteur électronique - s'assurer auprès des services EDF que la liaison télé-information a bien été déverrouillée
Eteint	Il n'y a pas d'alimentation Vérifiez votre disjoncteur	Il n'y a pas d'alimentation Vérifiez votre disjoncteur

5 FONCTIONNEMENT

5.1 Hors délestage

Les sorties S1a, S1b et S2 reproduisent l'état de leur entrée respective (E1 ou E2).

L'entrée absence (télécommande téléphonique) permet de mettre en hors gel les convecteurs fil pilote ou en arrêt les convecteurs traditionnels.

5.2 Le délestage

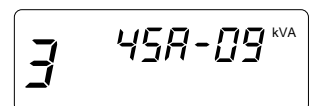
Il permet de réduire la puissance souscrite de l'abonnement EDF, tout en évitant des disjonctions sur des appels importants de consommation. Il intervient dès que la puissance totale appelée tente de dépasser la valeur souscrite. Cela se traduit par l'arrêt (traditionnel) ou la mise en hors gel (si l'entrée fil pilote a été sélectionnée) d'une ou plusieurs "sorties de chauffage" durant quelques minutes, le temps de passer la pointe de consommation.

Dans le cas d'une installation en monophasé, le délestage peut être de deux types :

- **cascade** : L'appareil déleste une sortie après l'autre selon la valeur du dépassement, ou les deux simultanément si le dépassement est trop important
- **cascado-cyclique®** : L'appareil équilibre automatiquement les temps de délestage des sorties par permutation du délestage, puis en cascade si le dépassement le nécessite.

Le délestage est de type cascado-cyclique® sur les sorties S1a et S2. La sortie S1b n'est délestée que si le dépassement le nécessite.

Si votre installation est équipée d'un compteur électronique, le calibre utilisé est directement programmé sur le compteur. La position du bouton de réglage des calibres n'est pas prise en compte.
Ex : Puissance souscrite (en ampères ou en kVA)



Pour le délestage, les ordres de dépassement sont envoyés directement par le compteur électronique.

Dans le cas d'une installation en triphasé, vous devez associer :

- à la sortie S1a, les convecteurs alimentés par la phase 1
- à la sortie S1b, les convecteurs alimentés par la phase 2
- à la sortie S2, les convecteurs alimentés par la phase 3

Schémas de raccordement
au verso

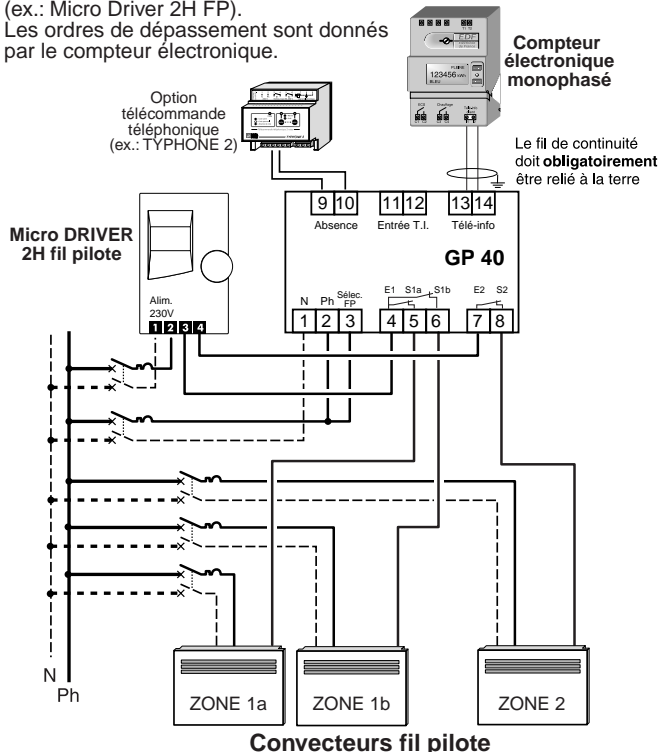


6 RACCORDEMENT

Exemples d'application

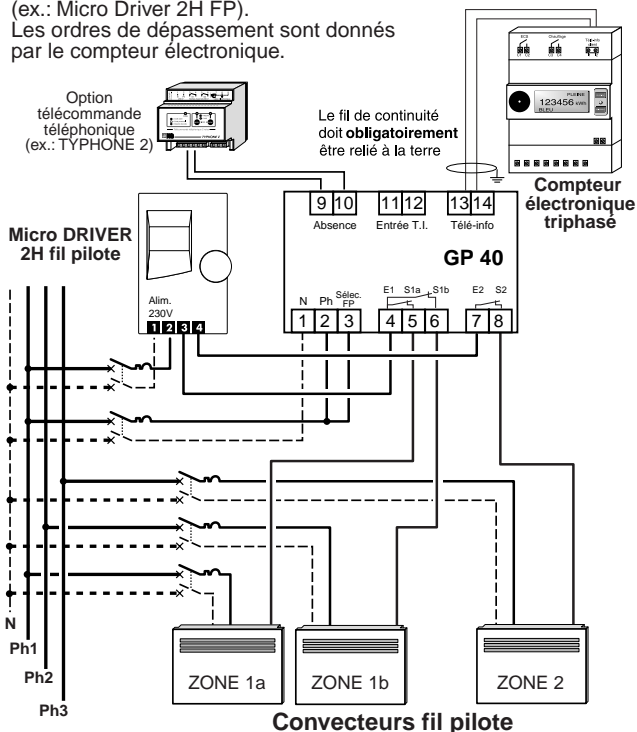
Installation avec compteur électronique monophasé

GP 40 est associé à un programmeur fil pilote 2 zones (ex.: Micro Driver 2H FP). Les ordres de dépassement sont donnés par le compteur électronique.



Installation avec compteur électronique triphasé

GP 40 est associé à un programmeur fil pilote 2 zones (ex.: Micro Driver 2H FP). Les ordres de dépassement sont donnés par le compteur électronique.

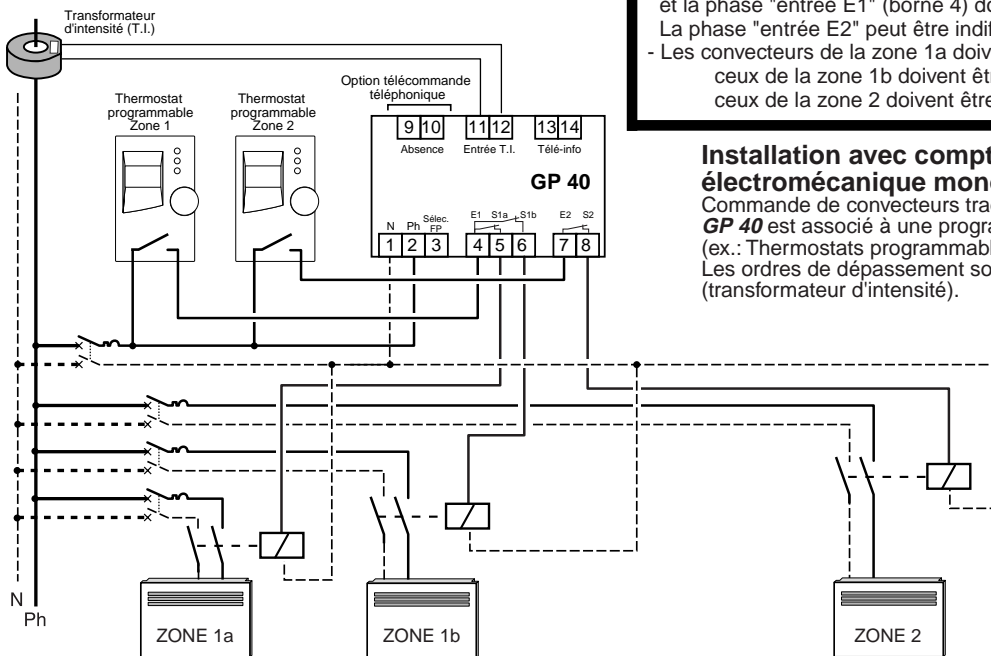


Important :

- La phase d'alimentation (borne 2), la phase "Selec. FP" (borne 3) et la phase "entrée E1" (borne 4) doivent être les mêmes (ex : Ph1). La phase "entrée E2" peut être indifféremment Ph1, Ph2 ou Ph3.
- Les convecteurs de la zone 1a doivent être alimentés par la phase 1 ceux de la zone 1b doivent être alimentés par la phase 2 ceux de la zone 2 doivent être alimentés par la phase 3

Installation avec compteur électromécanique monophasé.

Commande de convecteurs traditionnels. GP 40 est associé à une programmation 2 zones (ex.: Thermostats programmables de type Micro-Tybox). Les ordres de dépassement sont signalés par la mesure du T.I. (transformateur d'intensité).



7 GARANTIE

Garantie 2 ans de cet appareil à partir de la date de livraison. Cette garantie s'applique dans les conditions des articles 1641 et suivants du code civil (France uniquement). Pour en bénéficier, il est nécessaire de joindre à l'envoi de votre appareil défectueux la preuve d'achat sur laquelle doit figurer la date d'acquisition. Elle couvre le remplacement des pièces défectueuses, la main d'oeuvre et le port retour chez le client.

Sont exclus de la garantie :

- Les matériels dont le numéro de série a été détérioré, modifié ou effacé.
- Les matériels dont le raccordement ou l'utilisation n'ont pas été exécutés conformément aux indications figurant sur l'appareil ou sur la notice.
- Les matériels modifiés sans accord préalable du constructeur.
- Les matériels dont la détérioration serait consécutive à des chocs.



Appareil conforme aux exigences des directives : CEE 89/336 (Compatibilité ElectroMagnétique) et CEE 73/23 modifiée CEE 93/68 (Sécurité basse tension).



Bonnemain
35270 COMBOURG
Tél. : 02 99 73 45 17
Fax : 02 99 73 44 87
E-mail : deltadore@deltadore.com
Internet : www.deltadore.com

En raison de l'évolution des normes et du matériel, les caractéristiques indiquées par le texte et les images de ce document ne nous engagent qu'après confirmation par nos services.