

**Table des matières**

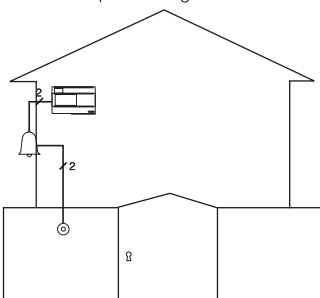
Description et éléments du kit.....	1	Schéma de câblage avec relais portail automatique ou autre dispositif.....	5
Fonctionnement du système.....	2	Schéma de câblage avec relais In One.....	5
Installation du poste intérieur.....	2	Schéma de câblage avec plusieurs platines de rue.....	6
Installation de la platine de rue.....	2	Schéma de câblage avec plusieurs postes intérieurs.....	7
Vérification et réglages.....	3	Configuration.....	8
Distances et sections.....	4	En cas de problème.....	10
Schéma de câblage avec un poste intérieur et commande de gâche.....	4		

**Description**

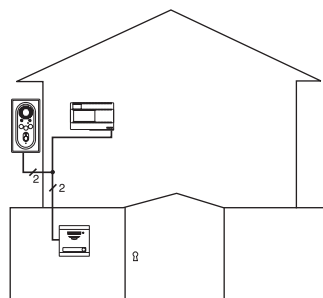
Kit portier audio 2-fils pour installation pour un logement.

Installation type:

Sonnette

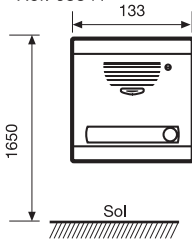


Nouveau kit audio 2 fils

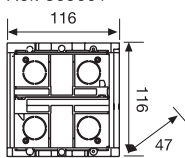


**Éléments du kit**

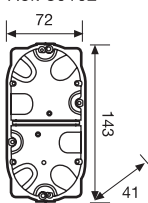
Platine de rue  
Ref: 63341



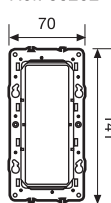
Boîte d'encastrement  
Ref: 365601



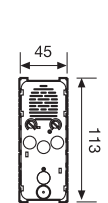
Boîte d'encastrement  
Ref: 80102



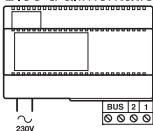
Support  
Ref: 80252



Mécanisme  
Ref: 67547



Bloc d'alimentation Ref: 63435



Gâche

(non comprise dans le kit).

Caractéristiques:

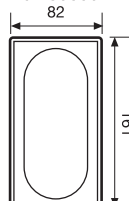
12 VCC 250mA (max. 30 Ω)



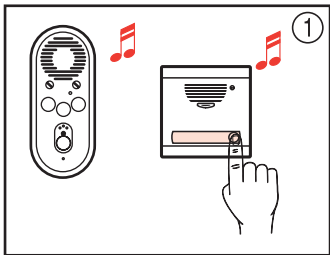
Enjoliveur  
Ref: 68207



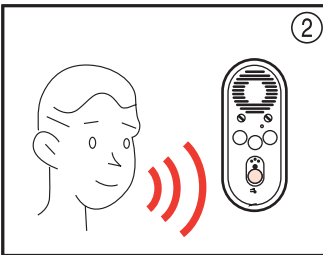
Plaque  
Ref: 68635



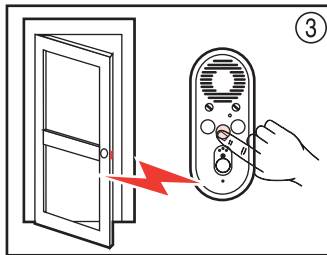
## Fonctionnement du système



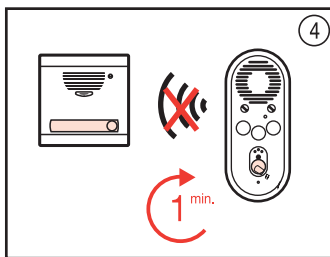
Appel de la platine de rue



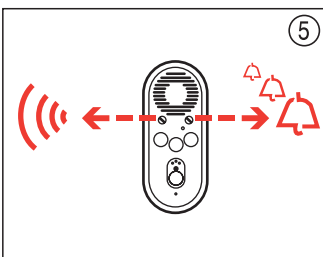
Entrer en communication



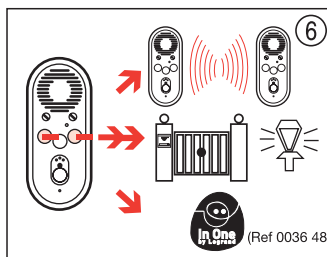
Ouvrir la porte



Couper la communication

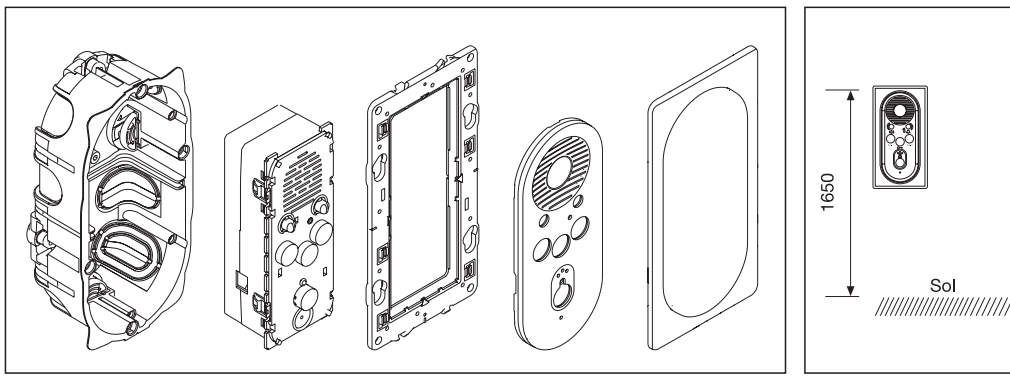


Régler les volumes de sonnerie et de communication

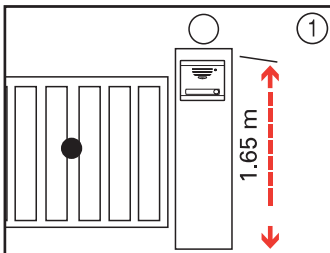


Activer les fonctions auxiliaires (intercommunication, lumière, scénario...)

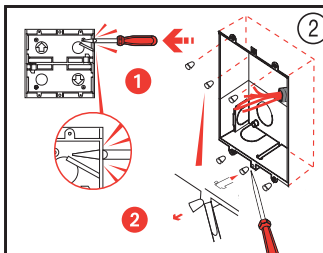
## Installation du poste intérieur



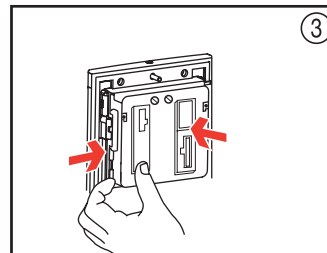
## Installation de la platine de rue



Installer la platine en un lieu protégé, proche de la porte.

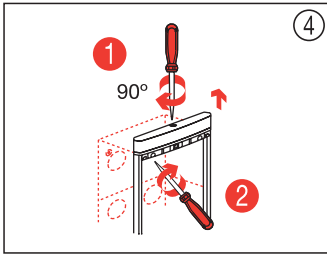


Rompre l'opercule du passage des câbles. Placer la boîte et retirer les bouchons.

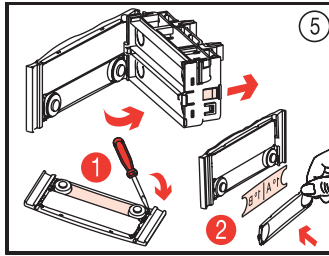


Retirer le module.

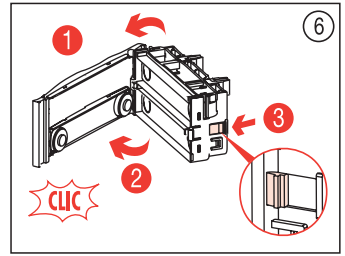
## Installation de la platine de rue



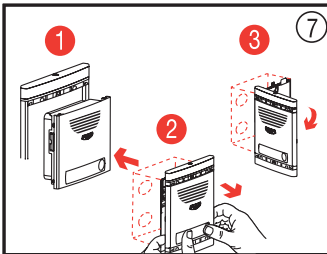
Dégager le cadre et visser les charnières.



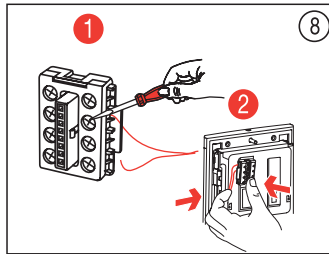
Dégager les sécurités et séparer le profilé. Extraire le porte-étiquette et insérer l'étiquette.



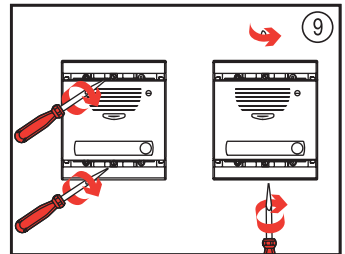
Encaster la partie droite du profilé et la cassette. Faire basculer jusqu'à clipsage. Mettre en place la sécurité



Placer le module dans le cadre; retirer la platine; ouvrir la platine.

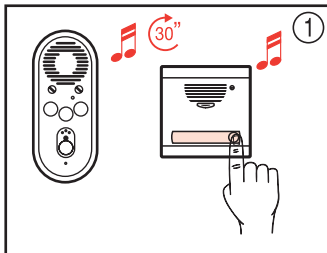


Insérer les fils dans le connecteur; brancher le connecteur.



Visser la platine sur la boîte d'encastrement; fermer les couvercles du cadre

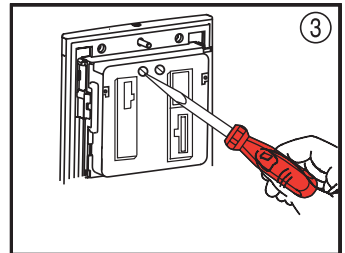
## Vérification et réglages



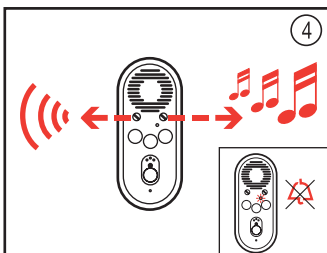
L'appel se fait entendre tant au niveau de la platine que du poste interne.



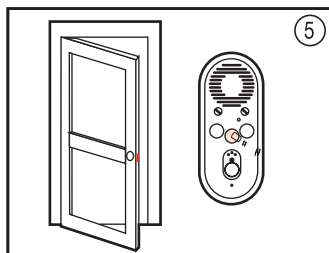
Vérifier si le volume est adapté tant au niveau du poste interne que de la platine



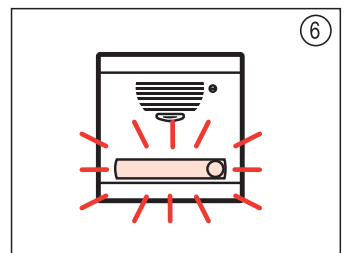
Régler le volume au niveau de la platine



Régler le volume au niveau du poste intérieur


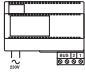







Contrôler l'ouverture de la porte


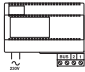







Contrôler l'éclairage de l'étiquette

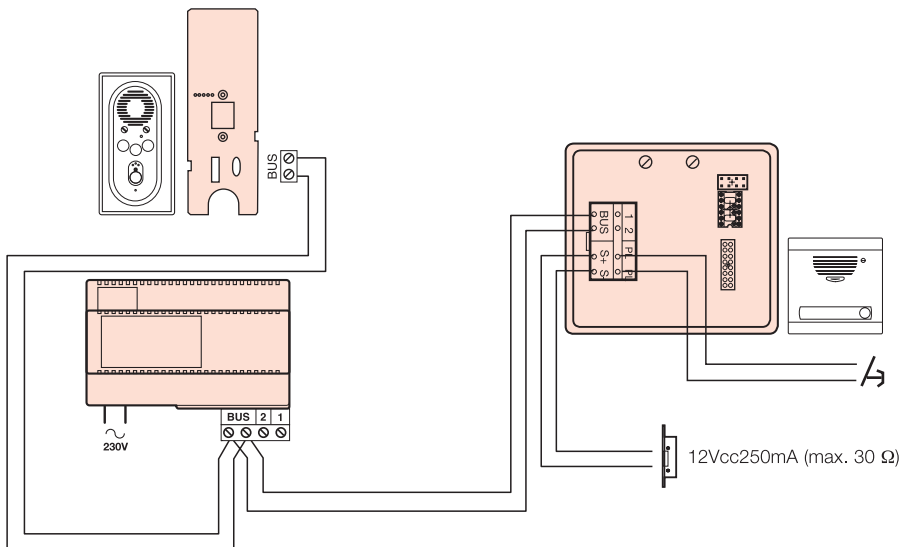
## Distances et sections jusqu'à 3 postes audio par appartement

				
 0,28 mm <sup>2</sup> Ø6/10	180 m.	200 m.	30 m.	380 m.
 0,50 mm <sup>2</sup> Ø8/10 ou 9/10	260 m.	290 m.	50 m.	550 m.
 1 mm <sup>2</sup>	560 m.	580 m.	100 m.	1.000 m.

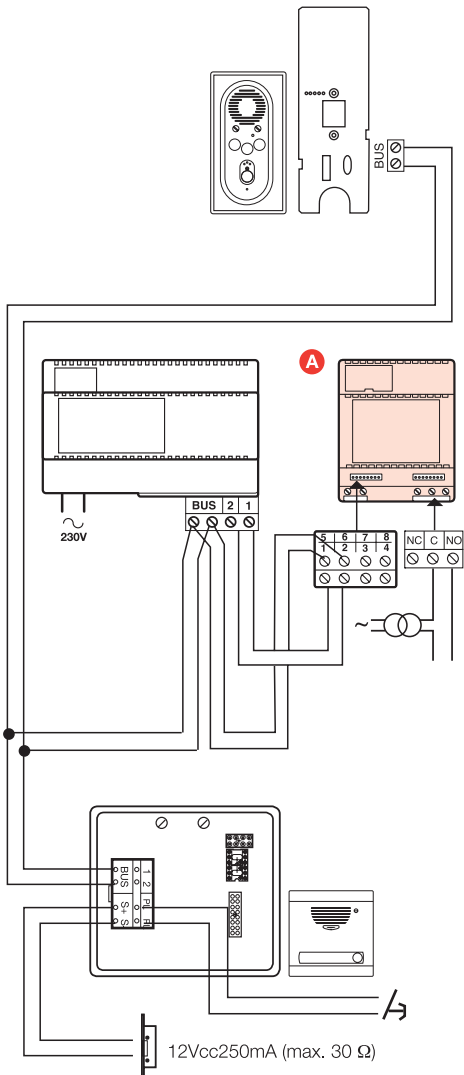
## Distances et sections de 3 à 5 postes audio par appartement

				
 0,28 mm <sup>2</sup> Ø6/10	140 m.	200 m.	30 m.	340 m.
 0,50 mm <sup>2</sup> Ø8/10 ou 9/10	210 m.	290 m.	50 m.	500 m.
 1 mm <sup>2</sup>	420 m.	580 m.	100 m.	1.000 m.

## Schéma de câblage avec 1 poste intérieur et commande de gâche



## Schéma de câblage avec relais portail automatique ou autre dispositif (Ref 634 31)

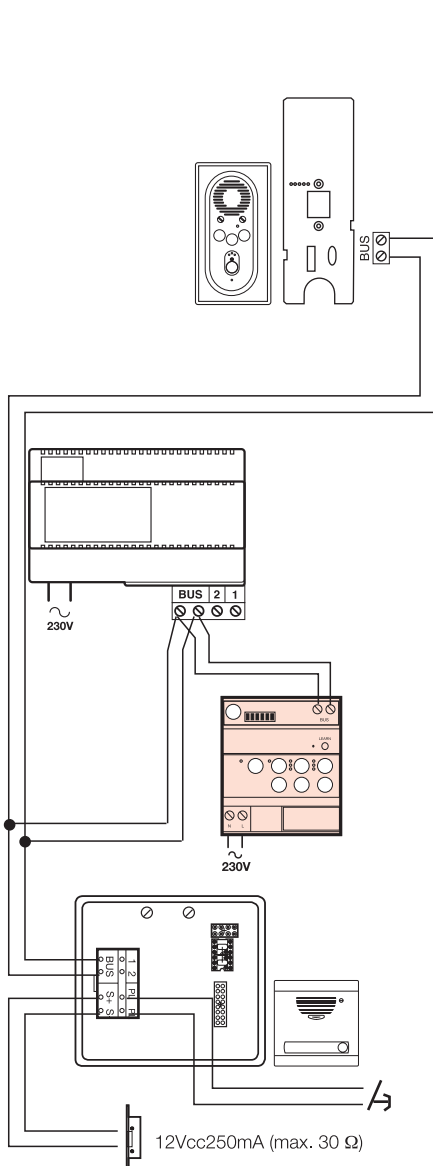


M	D	M	N/P	T	C	
•	•	•	•	•	•	•
•	•	•	•	•	•	•

T=Temporisation contacts secs de relais

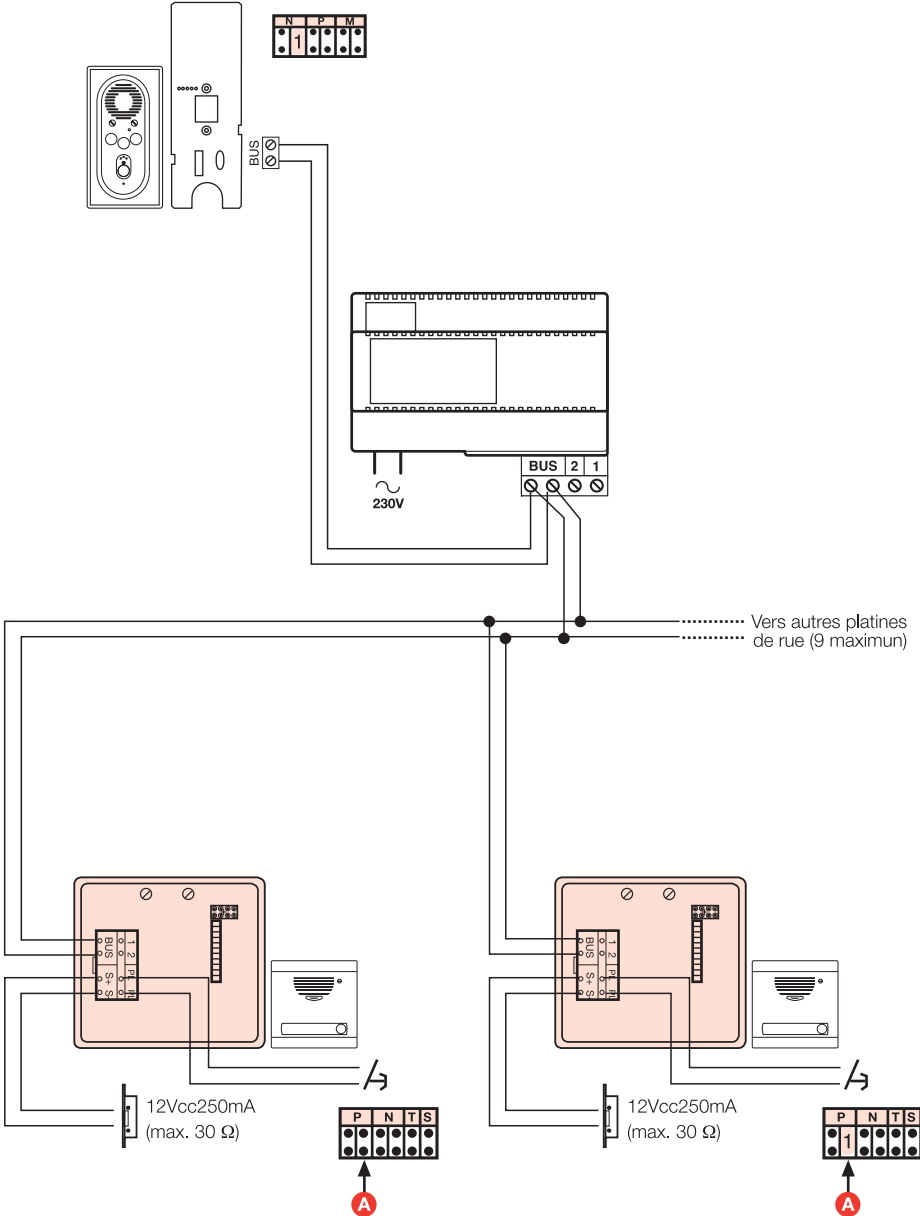
Sans configureur	1	2	3	4	5	6	7	8	9
3 min.	1 sec.	3 sec.	6 sec.	10 sec.	1 min.	6 min.	10 min.	Fonctionne comme un poussoir	Cycle ON/OFF

## Schéma de câblage avec relais In One (Ref 036 48)



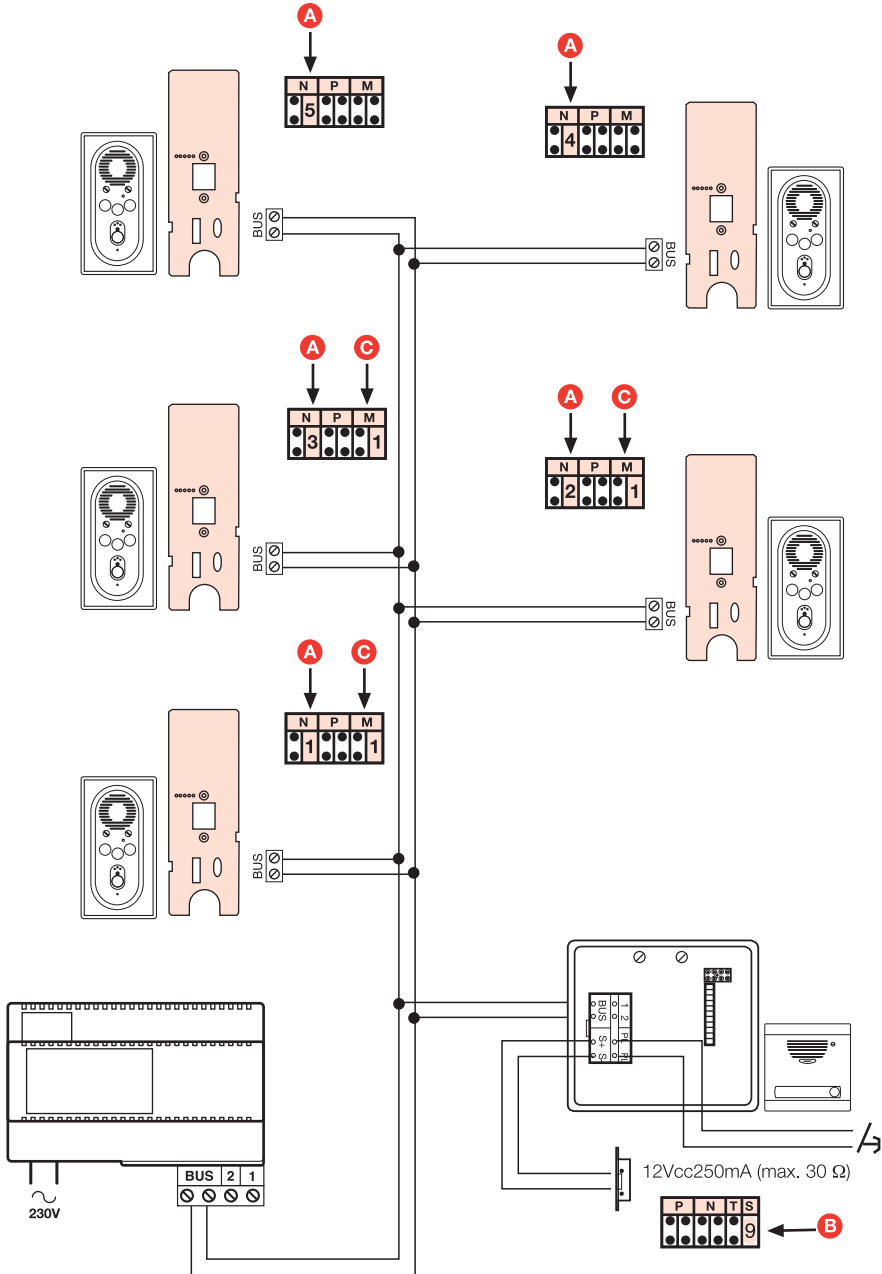
# Schéma de câblage avec plusieurs platines de rue

**A** Configurer la platine de rue avec un cavalier de 0 à 9 dans la zone "P"



## Schéma de câblage avec plusieurs postes intérieurs

- A** Configurer les postes intérieurs N°1 à 5 avec respectivement N=1, N=2, N=3, N=4, N=5
- B** Pour que la platine de rue appelle tous les postes internes en même temps, placer le configurateur N°9 dans la zone S.
- C** Pour l'intercommunication privée (jusqu'à 3 postes), placer les configurateurs N° 1 dans la zone M des postes concernés



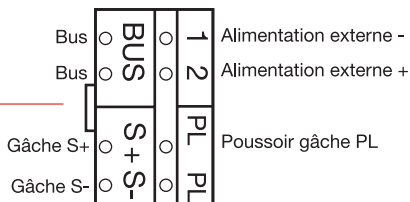
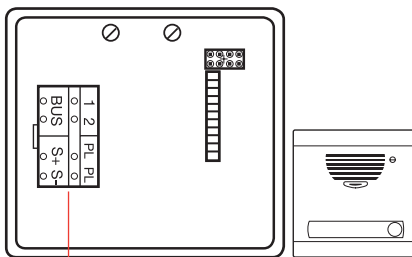
## Configuration de la platine de rue

### Platine de rue

Dans une installation basique avec une platine de rue et un poste intérieur, aucune configuration n'est nécessaire.

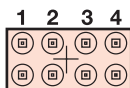
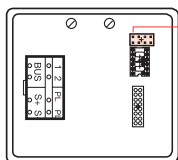
La configuration est obligatoire pour toute extension du système (ajout de platines de rue, postes intérieurs, relais, fonctions spéciales...).

La configuration s'effectue à l'aide de cavaliers et de jumper:



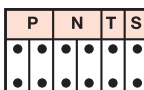
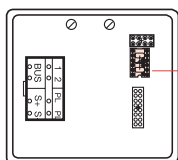
## Configuration du système

**Attention: Couper l'alimentation pendant 1 minute après toute modification de la configuration**



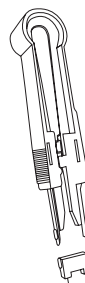
### Configuration par jumper

- 1: Ne pas utiliser
- 2: Illumination des porte-noms : Pour une illumination permanente placer le jumper 2
- 3: Confirmation d'appel : Pour avoir confirmation d'appel en platine de rue, laisser le jumper 3  
Pour annuler la confirmation d'appel, retirer le jumper 3
- 4: Alimentation externe supplémentaire : Pour une alimentation externe à celle du bus quitter le jumper 4



### Configuration par cavaliers

- P:** Numéro de la platine de rue
- N:** Numéro d'appel (ne pas configurer)
- T:** Temporisation de la gâche
- S:** Type de sonnerie (mélodie)\*



Numéro de la platine de rue	
Platine principale	P=
1° Platine secondaire	P=1
2° Platine secondaire	P=2
3° Platine secondaire	P=3
4° Platine secondaire	P=4
5° Platine secondaire	P=5
6° Platine secondaire	P=6
7° Platine secondaire	P=7
8° Platine secondaire	P=8

Temporisation de la gâche	
4 sec (sans configurateur)	T=
1 sec	T=1
2 sec	T=2
3 sec	T=3
Bouton-poussoir	T=4
6 sec	T=5
8 sec	T=6
10 sec	T=7

\* Exception S=9 permet que la platine de rue appelle tous les postes d'un même appartement en même temps





## En cas de problème

### **1. Aucune commande ne s'exécute lorsqu'on appuie sur la touche d'ouverture.**

- Vérifier que les postes internes et platines de rue sont connectés et configurés correctement.

### **2. Lors de l'appel, le poste interne ne sonne pas.**

- Vérifier que les postes internes et platines de rue sont connectés et configurés correctement.
- Vérifier que la fonction "exclusion d'appel" n'est pas activée.

### **3. La communication s'entend mal depuis la platine de rue.**

- Vérifier le réglage du volume au niveau de la platine de rue.

### **4. La communication s'entend mal depuis le poste interne.**

- Vérifier le réglage du volume dans le poste interne.
- Vérifier qu'il n'y a pas de source importante de bruit du côté du poste interne.

### **5. Dans une installation avec plusieurs postes internes, un seul poste sonne lors de l'appel de la platine de rue.**

- Vérifier que le configurateur 9 est bien placé dans la zone "S" de la platine de rue.

### **6. La gâche reste longtemps ouverte.**

- Vérifier que la valeur du configurateur "T" dans la platine de rue.