

TYXIA 1610 / 1611 / 1612

www.deltadore.com



	TYXIA 1610	TYXIA 1611	TYXIA 1612
			+
+	Lithium 3 V, CR2032, (3 years autonomy)		
	868 MHz (EN 300 220) 100 m		
	-10°C / +70°C		
	-10°C / +40°C		
IP	IP 40		
	45 x 129 x 17 mm		
CE	R&TTE 1999/5/CE Important product information (📄)		

TYXIA 1612

Avant chaque appui sur la touche groupe , vous devez déterminer l'usage en appuyant sur la touche correspondante ou .

Before pressing the group button, you will have to determine the use by pressing the relevant button or .

Bestimmen Sie vor jeder Betätigung der Gruppentaste durch Drücken der Taste oder die jeweilige Anwendung.

Prima di ogni pressione del tasto gruppo , dovete determinare l'utilizzo premendo il tasto corrispondente o .

Antes de pulsar la tecla grupo , debe determinar el uso pulsando la tecla correspondiente o .

Każdorazowo przed naciśnięciem przycisku grupa należy określić zastosowanie poprzez naciśnięcie odpowiedniego przycisku lub .

Telkens voordat u op de toets groep drukt, dient u het gebruik in te stellen door op de betreffende toets of te drukken.

Association [16 récepteurs maximum] / Association [maximum 16 receivers] / Einlernen [maximal 16 Empfänger] / Associazione [16 ricevitori max.] / Asociación [16 receptores máx.] / Przypisanie [maksymalnie 16 odbiorników] / Verbinden [maximaal 16 ontvangers]

1

Exemple / Example / Beispiel / Esempio / Ejemplo / przykład / Voorbeeld

1 Mettez le ou les récepteur(s) en attente d'association (voir notice).

FR

2

2 Appuyez simultanément 3 secondes sur les touches et «groupe» (ou ou) , jusqu'à ce que le voyant rouge s'allume. La recherche de récepteurs démarre. Si un récepteur est détecté, le voyant s'allume vert et «NEW» apparaît.

2 Press the and "group" (or) buttons simultaneously for 3 seconds until the red LED comes on. The system runs the receiver search. If a receiver is found, the LED lights up green and the word "NEW" appears.

EN

3

OK

3 Vérifiez que le récepteur a bien pris en compte la demande (voir sa notice). Pour sortir du mode, appuyez 3 secondes sur la touche «groupe» (ou ou) .

3 Check that the receiver has acknowledged the request (refer to the user guide). To exit the mode, press the "group" (or) button for 3 seconds.

1 Bringen Sie den Empfänger in Einlernmodus (siehe Anleitung).

DE

1 Mettete il ricevitore in attesa di associazione (vedere le istruzioni).

IT

1 Ponga el receptor en modo asociación (ver las instrucciones).

ES

1 Ustaw odbiornik w trybie oczekiwania na przypisanie (patrz instrukcja).

PL

1 Zet de ontvanger in de modus "Wachten op verbinding" (zie handleiding).

NL

2 Drücken Sie gleichzeitig auf die Tasten und „Gruppe“ (und) und halten Sie sie 3 Sekunden lang gedrückt, bis die rote Kontrollleuchte aufleuchtet. Die Suche nach Empfängern beginnt. Sobald ein Empfänger gefunden wird, leuchtet die Kontrollleuchte grün und es erscheint die Anzeige „NEW“.

2 Premete simultaneamente per 3 secondi i tasti e "gruppo" (o) , fino a quando la spia rossa si accende. La ricerca di ricevitori viene avviata. Se un ricevitore viene rilevato, la spia si accende di colore verde e appare la scritta "NEW".

2 Compruebe que el receptor haya tenido en cuenta la solicitud (ver instrucciones). Para salir del modo, pulse la tecla "grupo" (o o) 3 segundos.

2 Sprawdź, czy polecenie zostało odebrane przez odbiornik (patrz jego instrukcja). Aby wyjść z tego trybu, przytrzymaj naciśnięty przez 3 sekundy przycisk „grupa” (o) .

2 Druk 3 seconden gelijktijdig op de toetsen en "groep" (o) totdat het rode lampje oplicht. De ontvanger wordt nu opgespoord. Wanneer de ontvanger wordt gedetecteerd, licht het lampje groen op en verschijnt "NEW" op het scherm.

Créer un groupe / Create a group / Erstellen einer Gruppe / Creare un gruppo / Crear un grupo / Tworzenie grupy / Een groep aanmaken

1

1 Appuyez 3 secondes sur la touche «groupe» (), jusqu'à ce que le symbole clignote.

FR

2

2 Par appuis successifs sur la touche «groupe» () , sélectionnez le groupe à créer (ex.: 2).

2 Press the "group" () button several times to select the group to create (e.g.: 2).

EN

3

3 Pour ajouter/enlever un récepteur à un groupe : Par appuis successifs sur la touche , sélectionnez le(s) récepteur(s). Son voyant clignote et l'élément commandé s'actionne (volet, éclairage).

3 To add/remove a receiver to or from a group: Press the button several times to select the receiver(s). The LED flashes and the controlled element is actuated (roller shutter, lighting).

3 Hinzufügen/Entfernen eines Empfängers zu/von einer Gruppe: Wählen Sie durch mehrfache Betätigung der Taste den/die Empfänger. Die entsprechende Kontrollleuchte blinkt und das angesteuerte Element wird eingeschaltet (Rollladen, Beleuchtung).

3 Per aggiungere a/rimuovere un ricevitore da un gruppo: Effettuando alcune pressioni successive del tasto , selezionate il o i ricevitori. La spia relativa lampeggia e l'elemento comandato si aziona (tapparella, illuminazione).

3 Dodawanie odbiornika do grupy/usuwanie odbiornika z grupy: Poprzez kolejne naciśnięcia przycisku wybierz odbiornik(i). Lampka na odbiorniku miga i uruchomiony zostaje sterowany element (rolety, oświetlenie).

3 Om een ontvanger aan een groep toe te voegen/uit een groep te verwijderen: Selecteer de ontvanger(s) door meermaals op de toets te drukken. Het lampje knippert en de bediende component wordt geactiveerd (rolluik, verlichting).

4

4 Sélectionnez par les touches et : «IN» pour l'ajouter, «OUT» pour l'enlever. Recommencer pour chaque récepteur.

4 Select using the and buttons: "IN" to add, "OUT" to remove. Repeat the procedure for each receiver.

4 Selezione mediante las teclas y : "IN" para agregar, "OUT" para quitar. Volver a comenzar por cada receptor.

4 Wybierz przyciski i : „IN”, by dodać, „OUT”, by usunąć. Powtórz to czynności dla każdego odbiornika.

4 Selecteer via de toetsen en : "IN" om toe te voegen, "OUT" om te verwijderen. Doe dit voor elke ontvanger.

5

5 Sortez du mode en appuyant 3 secondes sur la touche «groupe» ().

5 To exit the mode, press the "group" () button for 3 seconds.

5 Uscite dalla modalità premendo per 3 secondi il tasto "gruppo" ().

5 Wyjdź z tego trybu poprzez przytrzymanie przez 3 sekundy naciśniętego przycisku „grupa” ().

5 Verlaat de modus door 3 seconden lang op de knop "groep" () te drukken.

Association (+ de 16 récepteurs) / Association (more than 16 receivers) / Einlernen (mehr als 16 Empfänger) / Associazione (+ di 16 ricevitori) / Asociación (+ de 16 receptores) / Przepisanie (powyżej 16 odbiorników) / Verbinden (meer dan 16 ontvangers)

FR Un complément d'information est disponible dans la fiche du produit sur le site web Deltadore (www.deltadore.com) :

- association de plus de 16 récepteurs,
- fonctions avancées...

EN Further information is available in the product data sheet on the Deltadore website (www.deltadore.com):

- association of more than 16 receivers,
- advanced functions, etc.

DE Weiterführende Informationen finden Sie auf dem Produktdatenblatt auf der Website von Deltadore (www.deltadore.com):

- Zuordnung von mehr als 16 Empfängern,
- Erweiterte Funktionen...

IT Ulteriori informazioni sono disponibili nella scheda del prodotto sul sito web Deltadore (www.deltadore.com):

- associazione di più di 16 ricevitori,
- funzioni avanzate...

ES Encontrará la ficha de producto con información adicional, en nuestra página web (www.deltadore.com):

- asociación de más de 16 receptores,
- funciones avanzadas...

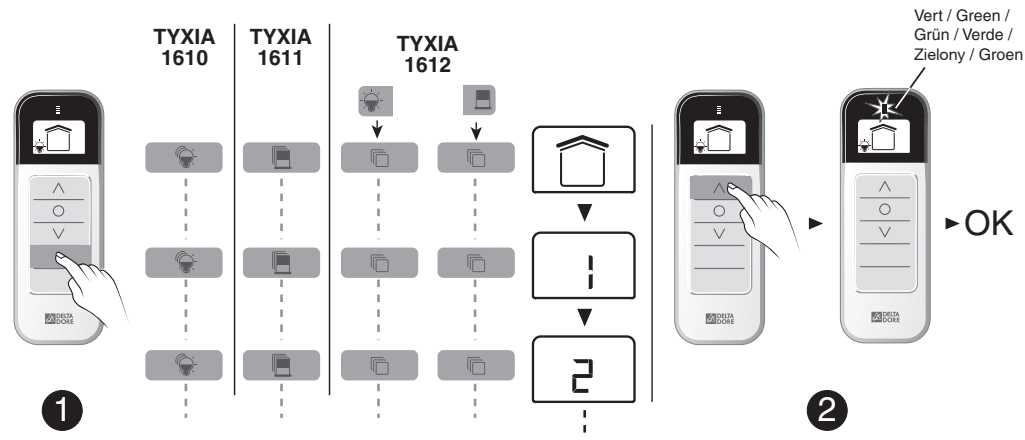
PL Dodatkowe informacje dostępne są w karcie produktu na stronie internetowej Deltadore (www.deltadore.com):

- przypisanie ponad 16 odbiorników,
- zaawansowane funkcje...

NL Extra informatie is beschikbaar in de productfiche op de website van Deltadore (www.deltadore.com):

- meer dan 16 ontvangers verbinden,
- geavanceerde functies ...

Utilisation / Using / Bedienung / Utilizzo / Utilisation / Utilisation / Utilisation



FR 1 Appuyez autant de fois que nécessaire sur la touche «groupe» (TYXIA 1610, 1611, 1612) pour choisir le groupe à piloter (total ou groupe 1 à 9).

2 Appuyez sur les touches ^ ou v pour commander l'éclairage ou le(s) volet(s)roulant(s). Le voyant vert signifie que l'ensemble des récepteurs ont bien reçu l'information.

EN 1 Press the "group" (TYXIA 1610, 1611, 1612) button as many times as necessary to select the group (all or group 1 to 9).

2 Press the ^ or v buttons to control the lighting or roller shutters. The green LED means that the information has been sent to all the receivers.

DE 1 Drücken Sie zur Auswahl der Gruppe, die gesteuert werden soll (gesamt oder 1 bis 9), so oft wie nötig auf die „Gruppentaste“ (TYXIA 1610, 1611, 1612).

2 Drücken Sie auf die Tasten ^ oder v, um die Beleuchtung oder den bzw. die Rollläden zu steuern. Die grüne LED signalisiert Ihnen dass die Empfänger den Befehl erhalten haben.

IT 1 Premete tante volte quante necessarie il tasto "gruppo" (TYXIA 1610, 1611, 1612) per scegliere il gruppo da comandare (totale o gruppo 1 - 9).

2 Premete i tasti ^ o v per comandare l'illuminazione o la/le tapparella/e. La luce verde indica che tutti i ricevitori hanno ricevuto correttamente le informazioni.

ES 1 Pulse todas las veces que sean necesarias la tecla "grupo" (TYXIA 1610, 1611, 1612) para seleccionar el grupo que desea controlar (total o grupo 1 a 9).

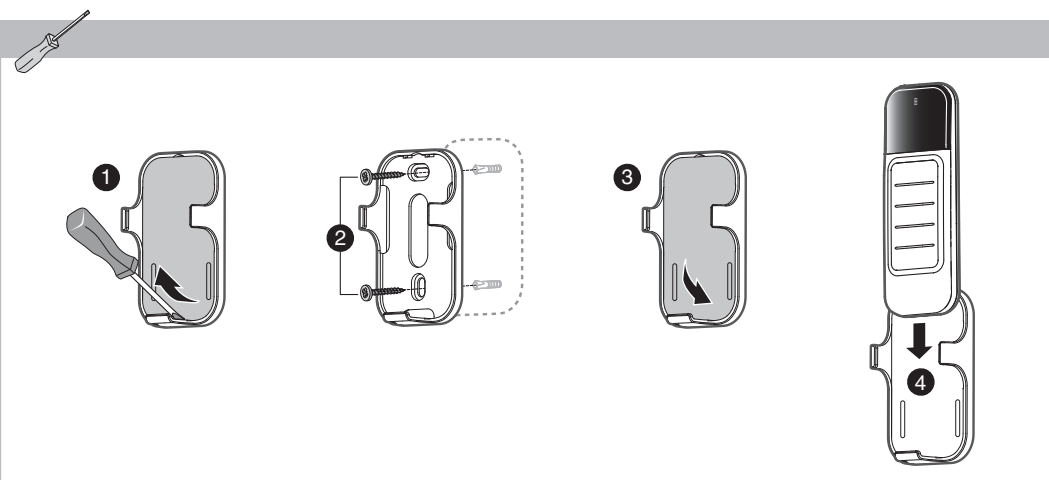
2 Pulse las teclas ^ o v para controlar la iluminación o la(s) persiana(s) motorizada(s). El testigo verde indica que el conjunto de los receptores ha recibido la información correctamente.

PL 1 Naciśnij przycisk „grupa” (TYXIA 1610, 1611, 1612) tyle razy, ile będzie to konieczne, by wybrać sterowaną grupę (wszystkie lub od 1 do 9).

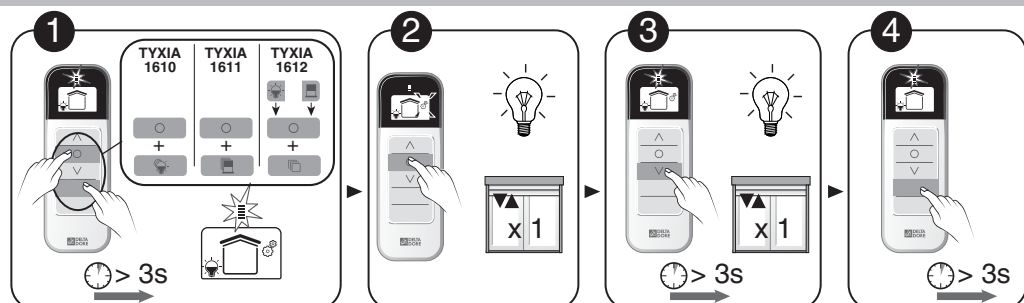
2 Przy pomocy przycisków ^ lub v steruj oświetleniem lub roletą(ami). Zaświecenie zielonej diody sygnalizuje, że wszystkie odbiorniki otrzymały polecenie.

NL 1 Druk zo vaak als nodig op de toets "groep" (TYXIA 1610, 1611, 1612) om de aan te sturen groep te kiezen (volledig of groep 1 tot 9).

2 Druk op de toetsen ^ of v om de verlichting of de rolluiken te bedienen. Het groene verklikerlampje geeft aan dat alle ontvangers de informatie correct hebben ontvangen.



Effacer une association / Remove an association / Zuordnung löschen / Cancellare un'associazione / Suprimir una asociación / Usuwanie przypisania / Een verbinding verwijderen



FR 1 Appuyez simultanément 3 secondes sur les touches et «groupe» (TYXIA 1610, 1611, 1612), jusqu'à ce que le voyant rouge s'allume. 2 Par appuis successifs sur la touche , sélectionnez le récepteur à supprimer. Son voyant clignote et l'élément commandé s'actionne (volet, éclairage). 3 Appuyez 3 secondes sur la touche . L'élément commandé s'actionne (volet, éclairage). Le récepteur n'est plus associé à la télécommande. 4 Appuyez 3 secondes sur la touche «groupe» (TYXIA 1610, 1611, 1612) pour sortir du mode.

EN 1 Press the and "group" (TYXIA 1610, 1611, 1612) buttons simultaneously for 3 seconds until the red LED comes on. 2 Press the button several times to select the receiver you want to remove. The LED flashes and the controlled element is actuated (roller shutter, lighting). 3 Press and hold the "group" (TYXIA 1610, 1611, 1612) button for 3 seconds. The controlled element is actuated (roller shutter, lighting). The receiver is no longer associated with the remote control. 4 Press and hold the "group" (TYXIA 1610, 1611, 1612) button for 3 seconds to exit the mode.

DE 1 Drücken Sie gleichzeitig auf die Tasten und „Gruppe“ (TYXIA 1610, 1611, 1612) und halten Sie sie 3 Sekunden lang gedrückt, bis die rote Kontrollleuchte aufleuchtet. 2 Wählen Sie durch mehrfache Betätigung der Taste den Empfänger, der gelöscht werden soll. Die entsprechende Kontrollleuchte blinkt und das angesteuerte Element wird eingeschaltet (Rollladen, Beleuchtung). Der Empfänger ist der Fernbedienung nun nicht mehr zugeordnet. 3 Drücken Sie 3 Sekunden lang die Taste . Das angesteuerte Element wird eingeschaltet (Rollladen, Beleuchtung). Der Empfänger ist der Fernbedienung nun nicht mehr zugeordnet. 4 Drücken Sie 3 Sekunden lang auf die „Gruppentaste“ (TYXIA 1610, 1611, 1612), um den Modus zu verlassen.

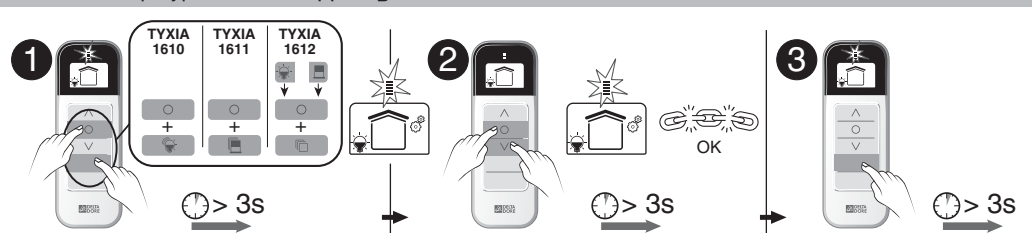
IT 1 Premete simultaneamente per 3 secondi i tasti e "gruppo" (TYXIA 1610, 1611, 1612), fino a quando la spia rossa si accende. 2 Effettuando alcune pressioni successive del tasto , selezionate il ricevitore da cancellare. La spia relativa lampeggia e l'elemento comandato si aziona (tapparella, illuminazione). 3 Premete per 3 secondi il tasto . L'elemento comandato si aziona (tapparella, illuminazione). Il ricevitore non è più associato al telecomando. 4 Premete per 3 secondi il tasto "gruppo" (TYXIA 1610, 1611, 1612) per uscire dalla modalità.

ES 1 Pulse 3 segundos las teclas y "grupo" (TYXIA 1610, 1611, 1612) simultáneamente hasta que el testigo rojo se encienda. 2 Pulsando varias veces la tecla , seleccione el receptor que desea suprimir. La luz parpadea y el elemento de control se activa (persiana, iluminación). 3 Pulse 3 segundos la tecla . El elemento controlado se acciona (persiana, iluminación). El receptor ya no está asociado al mando a distancia. 4 Pulse 3 segundos la tecla "grupo" (TYXIA 1610, 1611, 1612) para salir del modo.

PL 1 Przez 3 sekundy naciskaj jednocześnie przyciski i „grupa” (TYXIA 1610, 1611, 1612) aż do zapalenia się czerwonej lampki. 2 Poprzez kolejne naciśnięcia przycisku wybierz odbiornik, który ma być usunięty. Lampka na odbiorniku miga i zostaje uruchomiony sterowany element (roleta, oświetlenie). 3 Przez 3 sekundy przytrzymaj naciśnięty przycisk . Zostaje uruchomiony sterowany element (roleta, oświetlenie). Odbiornik nie jest już przypisany do pilota. 4 Aby wyjść z tego trybu, przytrzymaj naciśnięty przez 3 sekundy przycisk „grupa” (TYXIA 1610, 1611, 1612).

NL 1 Druk 3 seconden gelijktijdig op de toetsen en "groep" (TYXIA 1610, 1611, 1612) totdat het rode lampje oplicht. 2 Selecteer de te verwijderen ontvanger door meermaals op toets te drukken. Het lampje knippert en de bediende component wordt geactiveerd (rolluik, verlichting). 3 Druk gedurende 3 seconden op toets . De bediende component wordt geactiveerd (rolluik, verlichting). De ontvanger is niet meer verbonden met de afstandsbediening. 4 Druk gedurende 3 seconden op de toets "groep" (TYXIA 1610, 1611, 1612) om de modus te verlaten.

Effacer toutes les associations / Remove all associations / Alle Zuordnungen löschen / Cancellare tutte le associazioni / Borre todas las asociaciones / Usuwanie wszystkich przypisań / Alle koppelingen wissen



FR 1 Appuyez simultanément 3 secondes sur les touches et «groupe» (TYXIA 1610, 1611, 1612), jusqu'à ce que le voyant rouge s'allume. 2 Appuyez simultanément 3 secondes sur les touches et jusqu'à ce que le voyant s'allume (rouge ou vert selon l'installation). 3 Appuyez 3 secondes sur la touche «groupe» (TYXIA 1610, 1611, 1612) pour sortir du mode.

EN 1 Press the and "group" (TYXIA 1610, 1611, 1612) buttons simultaneously for 3 seconds until the red LED comes on. 2 Press the and buttons simultaneously for 3 seconds until the LED comes on (red or green, depending on the installation). 3 Press and hold the "group" (TYXIA 1610, 1611, 1612) button for 3 seconds to exit the mode.

DE 1 Drücken Sie gleichzeitig auf die Tasten und „Gruppe“ (TYXIA 1610, 1611, 1612) und halten Sie sie 3 Sekunden lang gedrückt, bis die rote Kontrollleuchte aufleuchtet. 2 Drücken Sie gleichzeitig auf die Tasten und und halten Sie sie 3 Sekunden lang gedrückt, bis die Kontrollleuchte aufleuchtet (je nach Anlage rot oder grün). 3 Drücken Sie 3 Sekunden lang auf die „Gruppentaste“ (TYXIA 1610, 1611, 1612), um den Modus zu verlassen.

IT 1 Premete simultaneamente per 3 secondi i tasti e "gruppo" (TYXIA 1610, 1611, 1612), fino a quando la spia rossa si accende. 2 Premete simultaneamente per 3 secondi i tasti e , fino a quando la spia si accende (di colore rosso o verde in base all'installazione). 3 Premete per 3 secondi il tasto "gruppo" (TYXIA 1610, 1611, 1612) per uscire dalla modalità.

ES 1 Pulse 3 segundos las teclas y "grupo" (TYXIA 1610, 1611, 1612) simultáneamente hasta que el testigo se encienda (rojo o verde, según la instalación). 2 Pulse 3 segundos las teclas y simultáneamente hasta que el testigo se encienda (rojo o verde, según la instalación). 3 Pulse 3 segundos la tecla "grupo" (TYXIA 1610, 1611, 1612) para salir del modo.

PL 1 Przez 3 sekundy naciskaj jednocześnie przyciski i „grupa” (TYXIA 1610, 1611, 1612) aż do zapalenia się czerwonej lampki. 2 Przez 3 sekundy naciskaj jednocześnie przyciski i aż do zapalenia się czerwonej lampki (czerwonej lub zielonej w zależności od instalacji). 3 Aby wyjść z tego trybu, przytrzymaj naciśnięty przez 3 sekundy przycisk „grupa” (TYXIA 1610, 1611, 1612).

NL 1 Druk 3 seconden gelijktijdig op de toetsen en "groep" (TYXIA 1610, 1611, 1612) totdat het rode lampje oplicht. 2 Druk 3 seconden gelijktijdig op de toetsen en totdat het lampje oplicht (rood of groen naargelang de installatie). 3 Druk gedurende 3 seconden op de toets "groep" (TYXIA 1610, 1611, 1612) om de modus te verlaten.

Changement de la pile / Battery replacement / Batteriewechsel / Sostituzione della pila / Cambio de la pila / Wymiana baterii / Batterij vervangen

Les associations sont conservées / Associations are kept / Die Zuordnungen bleiben erhalten / Le associazioni vengono conservate / Las asociaciones se conservan / Przepisanie zostaną zachowane / De verbindingen blijven behouden

