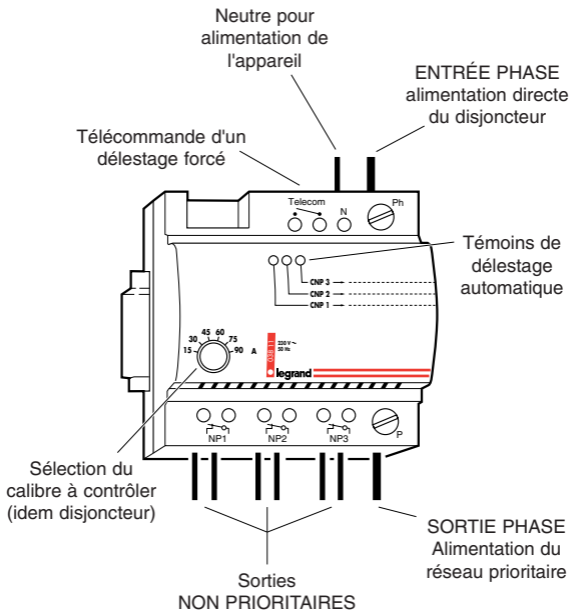


Le délesteur permet d'éviter des déclenchements du disjoncteur malgré un calibre inférieur à celui qui serait normalement utilisé.

Le délesteur surveille la consommation totale et coupe certains circuits dits «non prioritaires» en cas de dépassement du contrat électrique. Pour garder un minimum de confort, ne délester que des circuits chauffage.



## Caractéristiques techniques

Alimentation : 230 V~ 50Hz

Consommation : 5 W

Délestage maxi : 230 V~ - 15 A -  $\cos \varphi$  1 par sortie

Calibres : 15 - 30 - 45 - 60 - 75 - 90 Ampères

Télécommande de délestage par contact sec

Bornes  $\varnothing$  5 : capacité 6 à 35 mm<sup>2</sup>

Couple de serrage des vis : 3,5 Nm (35 cm. kg)

Bornes  $\varnothing$  3 : capacité 2,5 mm<sup>2</sup> maxi

Couple de serrage des vis : 0,7 Nm (7 cm. kg)

## Fonctionnement

Le délesteur mesure le courant qui le traverse. En cas de dépassement du calibre affiché, la sortie non prioritaire NP1 est ouverte et le témoin s'allume.

Si une sortie suffit le délesteur ouvrira alternativement NP1 et NP2 toutes les 5 minutes environ.

Si une sortie ne suffit pas le délesteur ouvrira NP1 + NP2 ou NP1 + NP2 + NP3.

Toutes les 5 minutes, un test est effectué en enclenchant le(s) relais. Si à cet instant la puissance totale est égale ou inférieure au seuil fixé, le(s) relais reste(nt) enclenché(s), sinon il y a de nouveau délestage.

## Télécommande

Dans certains cas, il peut être utile de forcer le délestage, il suffit alors de fermer le contact entre les deux bornes télécommande (ex : horloge, EJP voir page 7 et 8).

Dans cet état, aucun voyant ne s'allume.

**IMPORTANT** : Dans le cas de télécommande de plusieurs délesteurs, les lignes de télécommande doivent être distinctes.

## **Installation**

Brancher le délesteur tout de suite après le disjoncteur EDF.

- 1 - Le fixer sur le rail du tableau.
- 2 - Raccorder la phase venant du disjoncteur sur la borne PH.
- 3 - Raccorder le neutre du disjoncteur sur un bornier de répartition.
- 4 - Raccorder un conducteur de neutre à la borne N (1,5 mm<sup>2</sup>).
- 5 - Raccorder la sortie prioritaire (borne P) sur un bornier de répartition.
- 6 - Raccorder sur 1 des bornes NP1 - NP2 - NP3 des conducteurs venant du bornier ci-dessus (5).
- 7 - Raccorder les autres bornes NP1 - NP2 - NP3 aux appareils devant être délestés.
- 8 - Régler le calibre du délesteur sur le même calibre que le disjoncteur EDF.

## **Remarques importantes**

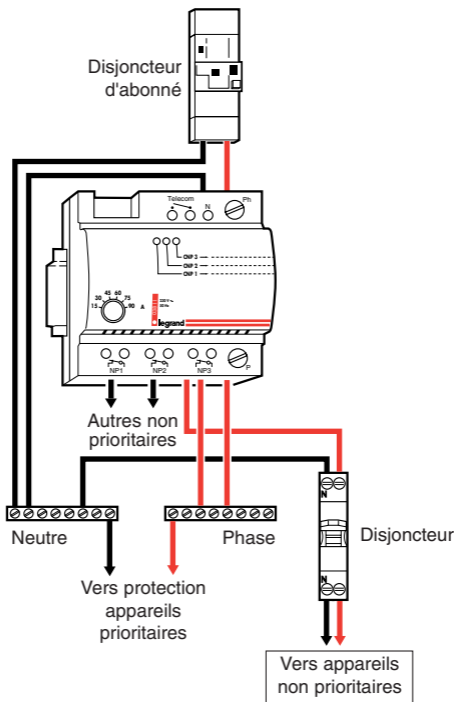
Vérifier que la puissance raccordée à chaque sortie non prioritaire soit inférieure à 15 A. En cas de modification de l'installation veillez à ne pas surcharger les sorties non prioritaires (15 A).

## Exemples de réalisation

Dans ces schémas, il n'a pas été représenté d'interrupteur général de chauffage car les protections représentées sont des disjoncteurs.

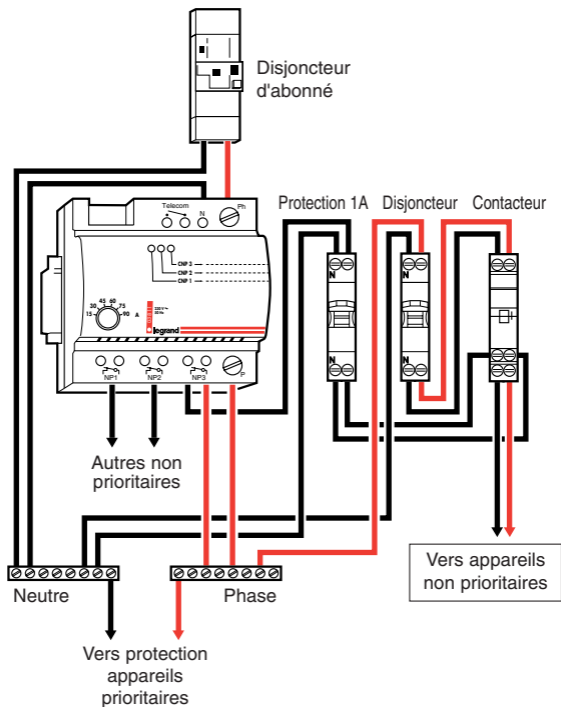
### 1<sup>er</sup> exemple

Les puissances commandées par les sorties non prioritaires ne dépassent pas 15 A - 230 V~ -  $\cos \varphi = 1$ .



## 2<sup>ème</sup> exemple

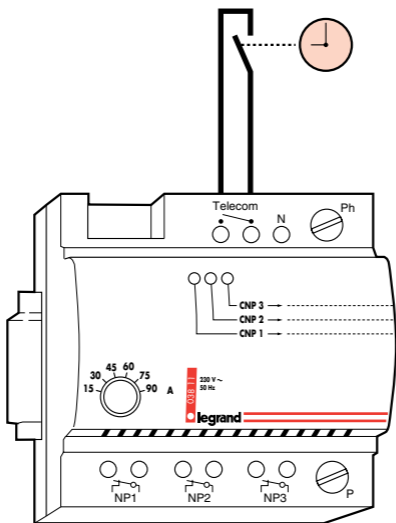
La puissance à commander par les sorties NP dépasse 15 A -  $\cos \varphi = 1$ . Il faut alors relayer par un contacteur adapté à la puissance de la charge.



### 3<sup>ème</sup> exemple

Télécommande. (Horloge - EJP - Thermostat)

A la fermeture du circuit les 3 sorties non prioritaires sont délestées.

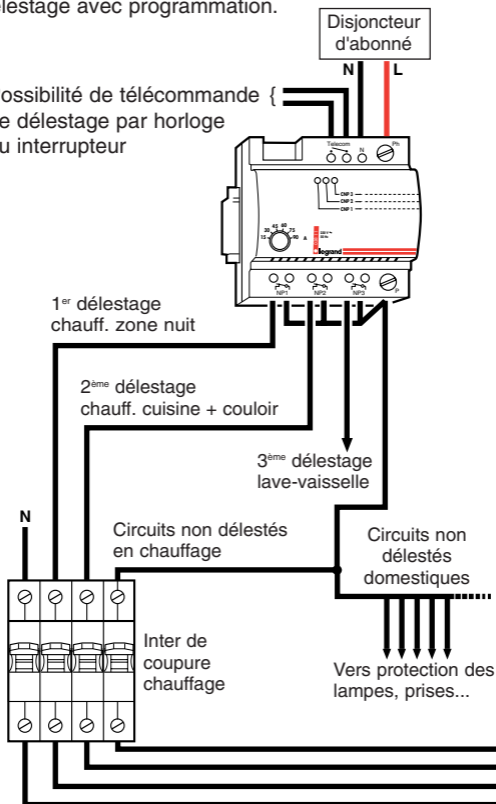


**Nota :** lorsque le délestage est télécommandé, aucun voyant ne s'allume.

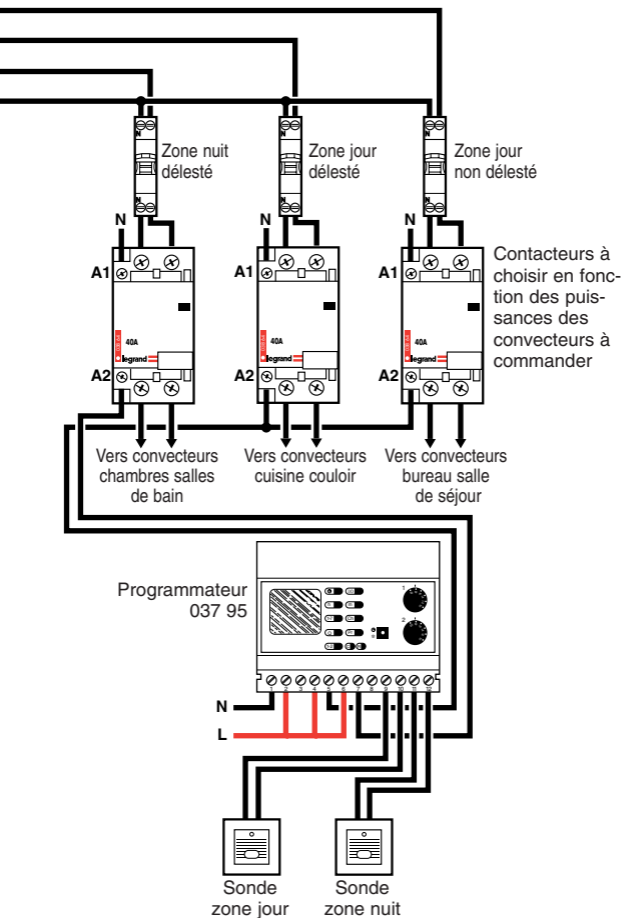
## 4<sup>ème</sup> exemple

Délestage avec programmation.

Possibilité de télécommande  
de délestage par horloge  
ou interrupteur







## Réglage

Pour garder un minimum de confort respecter une valeur minimum du contrat EDF qui doit être :

En chauffage électrique :

- puissance totale installée – puissance non prioritaire.

En chauffage mixte :

- plus grande valeur entre : puissance totale du chauffage direct et puissance du chauffage de base + puissance du chauffe-eau sanitaire.

Ces notions sont indicatives et chaque installation doit faire l'objet d'une étude.

## Important

Toujours régler le calibre du délesteur sur le même calibre que le disjoncteur EDF.

## Remarques

Il est conseillé de ne pas couper l'alimentation électrique du délesteur pendant l'été, les composants électroniques supportent mal la remise sous tension après une longue période d'arrêt (problème d'humidité).

Lors de la mise sous tension un cycle de délestage peut se déclencher inopinément (période de stabilisation de l'électronique).