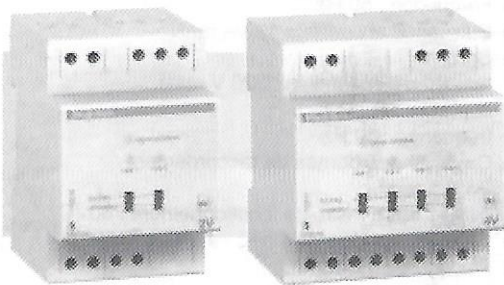


DSE'clik 2V DSE'clik 4V



Découvrez

- Les délesteurs DSE'clik 2V (2 voies) et DSE'clik 4V (4 voies) monophasés permettent de limiter la puissance consommée en dessous de la puissance souscrite
- En cas de dépassement, les DSE'clik délestent 2 ou 4 voies non prioritaires afin d'éviter le déclenchement du disjoncteur d'abonné.
- Chacune des voies peut, indépendamment des autres, être configurée en :
 - fil pilote
 - contacteur (pour une commande en Tout ou Rien).



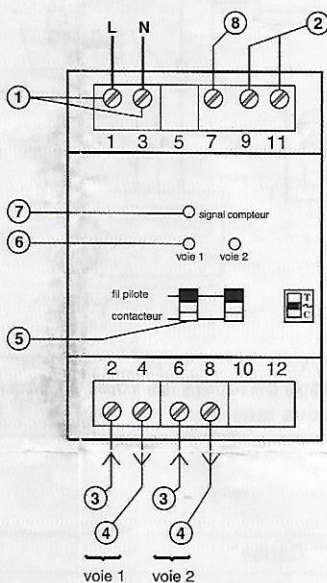
Cet appareil fonctionne uniquement avec un compteur électronique tarif bleu.

Découvrez

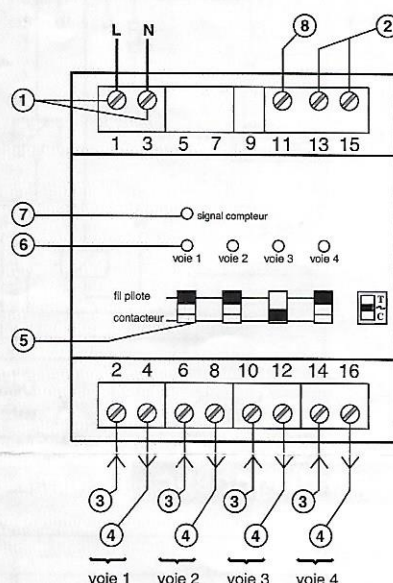
Principe de fonctionnement : Délestage / Relestage

- En cas de surconsommation, toutes les voies sont délestées.
- Ensuite, après 10 secondes, le délesteur va relester successivement la voie 1, puis la voie 2, etc. Si le relestage d'une voie provoque une nouvelle surcharge, le DSE'clik redélesterà cette dernière voie pendant 1 minute, puis pendant 8 minutes si la surcharge demeure après cette minute.
- L'application de la phase L sur la borne 11 du DSE'clik 4V et la borne 7 du DSE'clik 2V provoque le délestage de toutes les voies.
- En fil pilote, le délesteur envoie l'ordre "arrêt".

- ① Bornes d'alimentation secteur 230 V
- ② Bornes de liaison à la téléinformation du compteur électronique EDF
- ③ Bornes d'entrée des voies de délestage
- ④ Bornes de sortie des voies de délestage
- ⑤ Commutateurs de sélection "fil pilote" ou "contacteur"
- ⑥ Voyants de signalisation de délestage : allumé = délestage
- ⑦ Voyant de bon fonctionnement de la liaison compteur - délesteur :
- allumé = normal
- éteint ou clignotant = défaut
- ⑧ Borne de forçage délestage



DSE'clik 2V



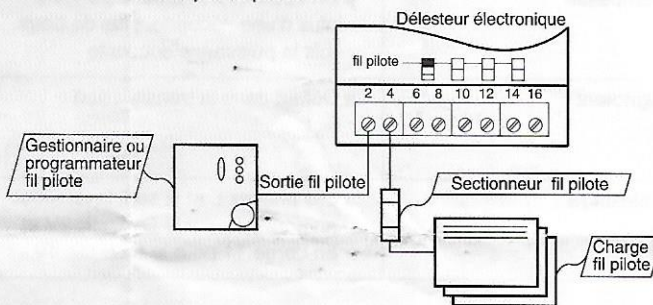
DSE'clik 4V

Branchez

- Fixez votre appareil sur un rail symétrique 35 mm.

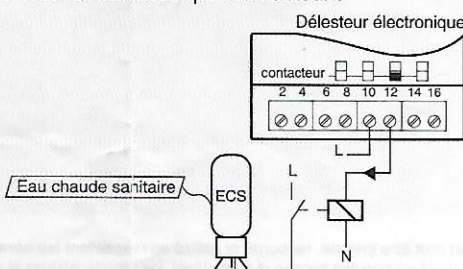
- Pour commander par fil pilote :

Le sectionneur fil pilote doit impérativement être câblé en AVAL du délesteur (borne 4 et/ou 8 et/ou 12 et/ou 16).



- Pour commander par contacteur :

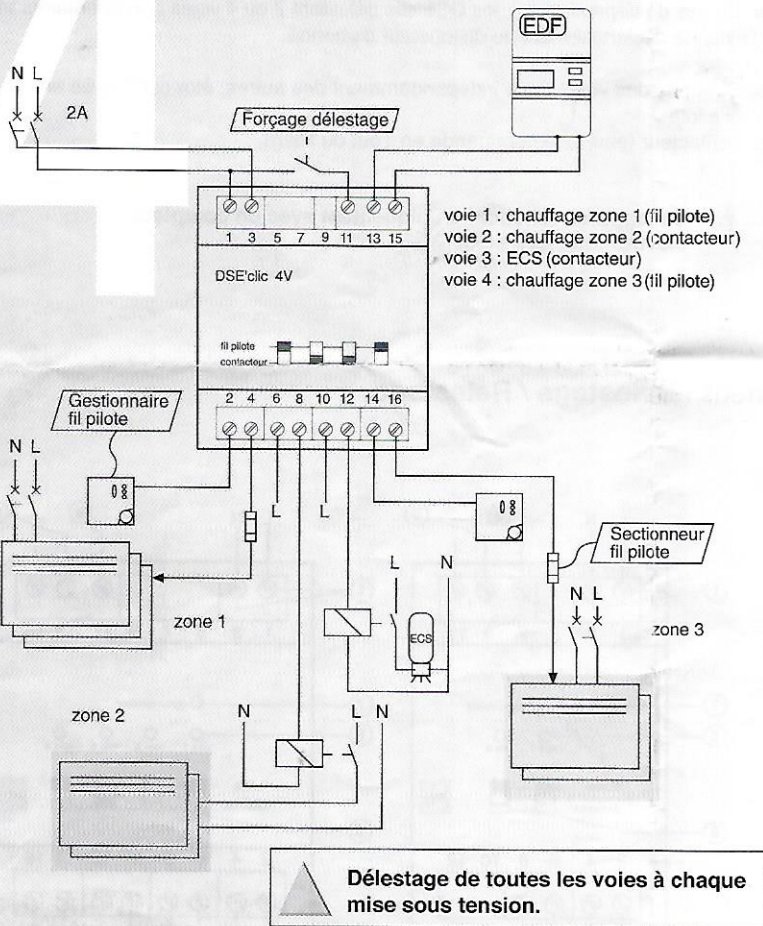
Les sorties utilisées en contacteur doivent être relayées et non branchées en direct.



Nota : délestage simple marche/arrêt.

Branchez

- Schéma général avec un délesteur 4 voies dont :
 - les voies 1 et 4 pilotent des charges fil pilote
 - les voies 2 et 3 pilotent des charges type contacteur.



Caractéristiques

- Tension d'alimentation : 230 V ± 10 %.
- Fréquence : 50 Hz.
- Puissance absorbée : 12 VA maxi.
- Sorties :
 - tension d'alimentation : 230 V maxi
 - courant : 1 A maxi
 - fréquence : 50 Hz.
- Capacité des bornes de raccordement : 2 x 2,5 mm².
- Température maxi. de fonctionnement : 50 °C.
- Température de stockage : - 40 °C à +100 °C.
- Poids : 200 g environ.
- Largeur :
 - 8 pas de 9 mm (DSE'clac 2V)
 - 6 pas de 9 mm (DSE'clac 4V).
- Fils de téléinformation :
 - utilisez une paire torsadée blindée
 - longueur maxi : 50 m.

Auto diagnostic

| Constat | Cause | Solution |
|--|--|---|
| <ul style="list-style-type: none"> ■ Disjonction du disjoncteur de branchement (disjoncteur d'abonné) | <ul style="list-style-type: none"> ■ Certaines charges consommatrices ne sont pas délestées (circuits prioritaires non délestables) | <ul style="list-style-type: none"> ■ Pilotez ces charges consommatrices par le délesteur |
| <ul style="list-style-type: none"> ■ Pas de délestage | <ul style="list-style-type: none"> ■ Délesteur non alimenté ■ Défaut de la liaison téléinformation | <ul style="list-style-type: none"> ■ Alimentez le délesteur ■ Vérifiez la liaison (le voyant ⑦ doit être allumé) |
| <ul style="list-style-type: none"> ■ Délestage intempestif | <ul style="list-style-type: none"> ■ Un appareil consomme pendant plus d'une seconde, plus de deux fois la puissance souscrite | <ul style="list-style-type: none"> ■ Isolez cet appareil du délesteur ■ Adaptez votre contrat EDF |
| <ul style="list-style-type: none"> ■ Voyant ⑦ clignotant ou éteint | <ul style="list-style-type: none"> ■ Défaut dans la transmission | <ul style="list-style-type: none"> ■ Vérifiez le câblage de la téléinformation ■ Utilisez du fil blindé |
| <ul style="list-style-type: none"> ■ Le "forçage délestage" ne fonctionne pas | <ul style="list-style-type: none"> ■ Les phases L et N sont inversées en borne 7 pour le DSE'clac 2V et en borne 11 pour le DSE'clac 4V | <ul style="list-style-type: none"> ■ Borne 7 du DSE'clac 2V et borne 11 du DSE'clac 4V : câblez la phase au lieu du neutre |