

Condensateur permanent pour moteur



documentation



Condensateurs à diélectrique autocicatrisant pour toutes applications concernant les moteurs asynchrones monophasés et pour toutes les applications générales en courant alternatif à des fréquences industrielles.

Construction

Boîtier en plastique autoextinguible.

Remplissage hermétique à base de résine. Cette solution confère des caractéristiques de haute fiabilité électrique ainsi qu'une résistance mécanique élevée aux chocs et aux vibrations.

Les condensateurs pour moteurs se partagent dans deux grandes familles (en fonction de l'exécution):

COF = condensateurs avec cosses Fast-on,

COP = condensateurs avec câble bipolaire

Homologués VDE selon la Norme Européenne EN 60252-1.

données techniques

Tension nominale, vie, catégorie climatique	450V, C, 25/085/21 450V, C, 25/070/21 400V, B, 25/085/21
Boîtier et couvercle	Matériel plastique autoextinguible
Fixation	Vis de fixation M8
Terminaux	COP : câble 0,75 mm ² 90°C COF : bornes faston 6,3 mm
Norme de référence	EN60252
Tension maximum de travail	1,1 Un
Tension d'essai entre les terminaux	2 Un pendant 2 sec
Tension d'essai entre les terminaux et le boîtier	COP : 2000Vac pendant 2 sec COF : 2500Vac pendant 2 sec
dV/dt	COP : 20V/μs COF : 10V/μs
Facteur de perte	COP : $\leq 15 \times 10^{-4}$ (Un-50Hz) COF : $\leq 5 \times 10^{-4}$ (Un-50Hz)
Classe de protection de sécurité	P0

Spécification des classes de fonctionnement et signification des abréviations :

Classe D = 1000 heures, Classe C = 3000 heures, Classe B = 10000 heures, Classe A = 30000 heures

25 = température minimale d'utilisation (-25°C), 085 = température maximale d'utilisation (85°C)

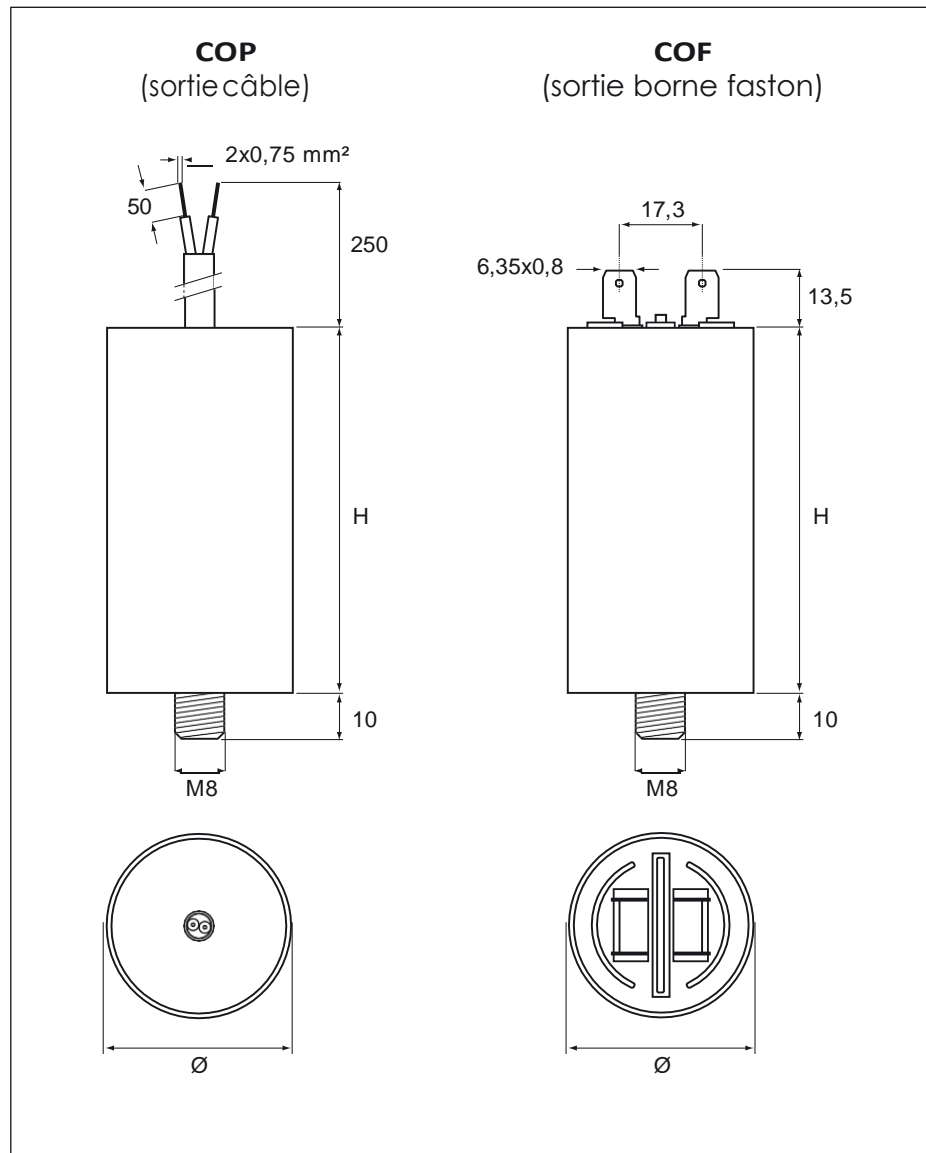
21 = durée (jours) du test d'humidité relative en climats tempérés

Toutes les caractéristiques sont données à titre indicatif et peuvent subir des modifications sans préavis



dimensions

Capacité ±5%	Ø x H (mm)	
	COP	COF
1	28 x 56	25 x 51
1.25	28 x 56	25 x 51
1.5	28 x 56	25 x 51
2	28 x 56	25 x 51
2.5	28 x 56	25 x 51
3.15	28 x 56	25 x 51
3,5	28 x 56	25 x 51
4	28 x 56	25 x 51
4,5	28 x 56	30 x 51
5	28 x 56	30 x 51
6	28 x 56	30 x 51
8	32 x 56	30 x 71
10	36 x 58	30 x 71
12,5	36 x 70	35 x 71
14	36 x 70	35 x 71
15	36 x 70	35 x 71
16	36 x 70	35 x 71
18	40 x 68	40 x 71
20	40 x 68	40 x 71
25	40 x 93	45 x 71
30	40 x 93	45 x 71
35	45 x 93	45 x 91
40	45 x 93	45 x 91
45	50 x 93	45 x 116
50	50 x 93	45 x 116
60	50 x 118	45 x 116
70	50 x 118	50 x 116
80	55 x 122	55 x 116
100	60 x 122	55 x 116



Toutes les dimensions sont en mm et sont données à titre indicatif.
Elles peuvent subir des modifications sans préavis

use

Self-healing capacitors for use in running single-phase asynchronous motors and in all general A.C. applications at 50/60Hz,

Construction

Self-extinguishing plastic case filled with resin. This range gives very good electrical reliability together with high mechanical resistance to shock and vibration.

VDE approvals in accordance with European Standard EN 60252-1.

Motor capacitors are divided in two groups (according to the terminations):

COF = capacitors with fast-on terminals,

COP = capacitors with double insulated cable

technical data

Rated voltage, exp. life, climatic category	450V, C, 25/085/21 450V, C, 25/070/21 400V, B, 25/085/21
Case and cover	Flame retardant plastic material
Fixing	M8 fixing stud
Terminals	COP : 2 cable 0,75 mm ² pvc covered (90°rating) COF : 6,3 x 0,8 mm faston terminals
Standards	EN60252
Max working voltage	1,1 Un
Test voltage between terminals	2 Un for 2 sec
Test voltage between terminals and case	COP : 2000 Vac for 2 sec COF : 2500 Vac for 2 sec
dV/dt	COP : 20V/μs COF : 10V/μs
Loss factor	COP : ≤ 15 x 10 ⁻⁴ (Un-50Hz) COF : ≤ 5 x 10 ⁻⁴ (Un-50Hz)
Class of safety protection	P0

We show below the life rating of the operating classes :

Class D = 1000 hours, Class C = 3000 hours, Class B = 10000 hours, Class A = 30000 hours

25 = minimum working temperature (-25°C), 085 = maximum working temperature (85°C)

21 = duration (days) of the humidity test.

The manufacturer reserves the right to modify data and sizes without previous notice.

Size in mm

The manufacturer reserves the right to modify sizes without previous notice.