

# BARRIERE A L'INFRAROUGE MODULE

## Descriptif

Barrage à l'infrarouge modulé, constitué d'un émetteur et d'un récepteur logés sous boîtiers plastiques antichoc et étanches, prédisposés pour tous les systèmes de fixation. La tête optique, montée sur pivot orientable et autobloquant, est réglable horizontalement par rotation de **180°**, et verticalement par rotation de **± 30°** par rapport à la position standard. Appareil à double relais avec contact inverseur en série. Le contact N.F. est conforme aux normes de la catégorie 3 de la **UNI EN ISO 13849-1** (mise à jour de la **EN954-1**). Possibilité de raccorder un maximum de 3 couples de cellules photoélectriques par synchronisation de l'émission (système multiplexé).

## Domaine d'application

Le barrage à rayon infrarouge est destiné à assurer efficacement la sécurité des personnes et des biens lors de l'actionnement de portes et portails commandés à distance.

Pour l'utilisation et la pose de ces appareils, se conformer rigoureusement aux instructions fournies par le Fabricant et aux normes de sécurité en vigueur.

## Versions

**CDR999** La boîte contient les éléments nécessaires à une application en saillie.

- 1 émetteur; 1 récepteur et un jeu de vis et de joints.

## Caractéristiques techniques

- Émission infrarouge par diode GaAs (arséniure de gallium), avec porteuse à **25 kHz** et modulation à **70 Hz**.
- Longueur d'onde de l'émission infrarouge: **950 nm**.
- Alimentation: **12 - 24 Vac/dc**.
- Consommation maximale de commutation du relais avec charge résistive:  
**28W** en **dc/60VA** en **ac**, tension maxi. **30 Vac/dc**; courant maxi. **500 mA**;
- Temps d'intervention: **30 ms** (une seule cellule photoélectrique), **100 ms** (système multiplexé)
- Intensité absorbée:  
en **12 Vac/dc, 51 mA** le récepteur + **31 mA** l'émetteur,  
en **24 Vac/dc, 53 mA** le récepteur + **33 mA** l'émetteur.
- Température de fonctionnement: **-10...+55 °C**.
- Indice de protection **IP55**.
- Portée: **10 m** quelles que soient les conditions climatiques et environnantes, brouillard épais, pluie ou poussière.

## Émetteur (fig. 4)

- Led verte de signalisation de mise sous tension.
- DIP-SWITCH "D2" pour configuration du système multiplexé.

## Récepteur (fig. 3)

**Attention:** vu que la cellule photoélectrique lance un autotest interne toutes les minutes, il est normal que, avec système en veille, la LED rouge de chaque cellule photoélectrique s'allume un instant chaque minute.

- Led rouge allumée fixe: cellule photoélectrique désalignée ou occultée.
- Led rouge clignotante toutes les secondes: cellule photoélectrique défectueuse.
- Test point (pour centrage de précision).
- DIP-SWITCH "D1" pour la configuration du système multiplexé.
- Cavalier "J1" pour la sélection du mode de fonctionnement contact de sortie (contact non alimenté ou avec résistance **8,2 kΩ**).

## Pose

**Nota:** en cas d'installation comprenant plusieurs appareils, il est conseillé de mettre en place un système multiplexé, afin de parer aux risques d'interférence entre les différents couples de cellules photoélectriques. Dans ce cas, un projecteur est associé à son récepteur en configurant les DIPS 1 et 2 de la même façon sur les deux.

## MONTAGE EN SAILLIE

Applicables sur n'importe quelle structure, ces appareils peuvent être montés aussi bien en position standard qu'en position latérale (ce qui permet de les déporter par rapport au passage) et à des hauteurs différentes l'un par rapport à l'autre (pour solutionner les problèmes sur structures particulières) (détails a-b-c-d, fig. 5).

**Nota:** dans les installations où le rayon infrarouge passe à travers les zones plus bombées du verre, la portée maximale pourrait être réduite.

- Pour une installation correcte, observer scrupuleusement les instructions ci-après:

**Attention!** Ne jamais détacher la carte électronique de son support; utiliser exclusivement les vis fournies en dotation avec le produit.- pour l'ouverture et la fermeture des boîtiers, voir figure 2;

- déterminer les points de fixation en saillie en fonction de la particularité de l'installation;
- prévoir le chemin des câbles sur la structure jusqu'aux points de fixation;
- tracer les trous de fixation ("D" fig. 6) à l'aide du **gabarit de perçage** qui se trouve dans la boîte;
- fixer l'embase avec le relatif joint au mur ("A" fig. 6) après avoir passé les câbles de branchement à travers le trou "B" prévu à cet effet. Pour la fixation, utiliser exclusivement les vis et les rondelles qui se trouvent dans la boîte;
- effectuer les branchements électriques (fig. 3 et 4);
- aligner correctement l'émetteur par rapport au récepteur en intervenant sur la tête optique, et s'assurer du bon serrage de l'articulation de la tête optique (fig. 7);
- Pour un réglage de précision (vers le bas/haut), il est possible d'utiliser un outil pointu à introduire dans la fente située en partie haute de la tête optique (voir "A" fig. 7).
- pour la fixation du verre, utiliser exclusivement les deux vis qui se trouvent dans la division supérieure du sachet à vis (voir détail "1" fig. 2).

## Connexions et configurations

- effectuer les connexions suivant le schéma (fig. 3, 4);
- configurer le cavalier "J1" selon le mode de fonctionnement du contact de sortie;
- cavalier connecté: sortie contact non alimenté (**C-NO-NF**),
- cavalier déconnecté: sortie **8,2 kΩ** (en veille: **8,2 kΩ** entre les bornes 4 et 6)
- placer sur OFF tous les DIP-SWITCHES qui se trouvent sur l'émetteur et sur le récepteur;
- une fois que l'émetteur et le récepteur sont sous tension, la led verte sur l'émetteur est allumée en permanence et, sur le récepteur, si la led rouge est allumée, les cellules photoélectriques ne sont pas alignées, et si la led est éteint, elles sont alignées;
- la section minimum des câbles de branchement est de **0,2 mm<sup>2</sup> (AWG #24)**.

## Effectuer le centrage de la façon suivante:

- introduire les pointes d'un testeur analogique (**2 Vdc** échelle maximum) aux endroits de contrôle (test point) en respectant la polarité marquée sur la carte (fig. 7);
- orienter la tête optique de manière à lire sur le testeur la valeur maximale en prenant comme référence les valeurs indiquées au tableau;
- les valeurs indiquées au tableau, fournies à titre purement indicatif, sont liées aux conditions climatiques du lieu d'implantation.

Distance (m)	Valeur Test point
3	1,6
5	1,2
8	0,7
10	0,4

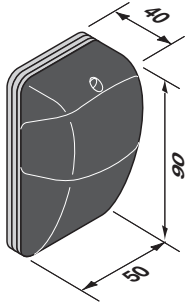
## Système multiplexé

- placer tous les émetteurs du même côté;
- sur les émetteurs, brancher en parallèle toutes les entrées **SYNC** et brancher en parallèle toutes les entrées **GND**;
- mettre sous tension et aligner les couples de cellules photoélectriques l'un après l'autre en observant toutes les étapes du paragraphe "Connexions et centrage";
- une fois que le centrage de tous les couples de cellules photoélectriques a été effectué l'un après l'autre, configurer sur chaque couple les DIPS de 1 à 2 (émetteur et récepteur) progressivement selon les configurations du tableau ci-dessous en partant du premier qui représente le couple de cellules photoélectriques "master".
- alimenter tous les couples de cellules photoélectriques et il système multiplexé est configuré.

COUPLE/DIP	1	2
1	ON	OFF
2	OFF	ON
3	ON	ON

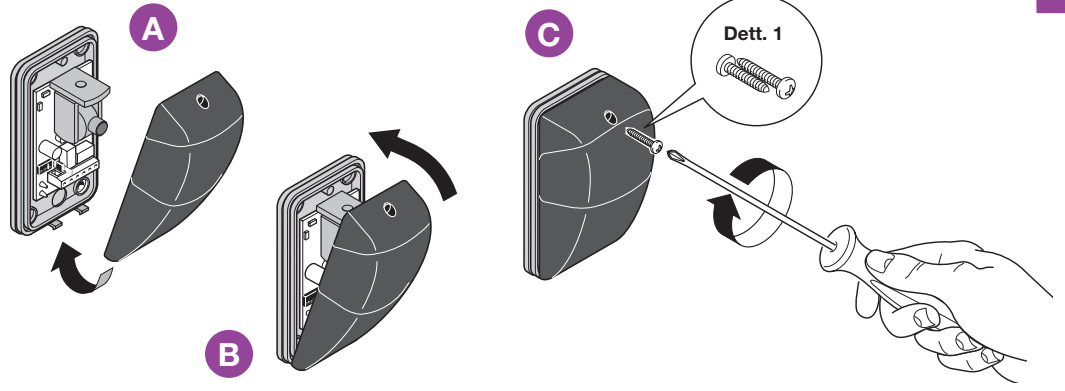
Misure d'ingombro  
Overall dimensions  
Dimensions d'encombrement  
Außenabmessungen  
Dimensiones del espacio

1



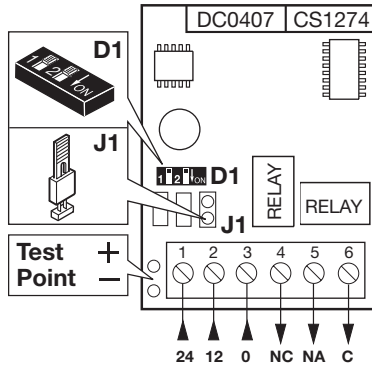
Chiusura contenitore - Closing the cover - Fermeture du boîtier - Schließung des Gehäuses - Cierre del contenedor

2



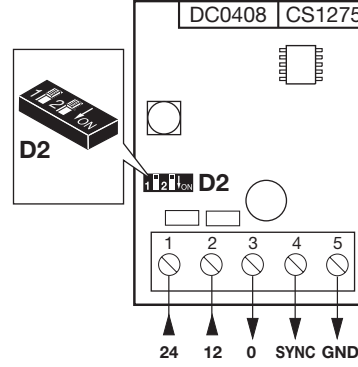
Connessioni ricevitore - Receiver connections  
Connexions récepteur - Anschlüsse Empfänger - Conexiones receptor

3



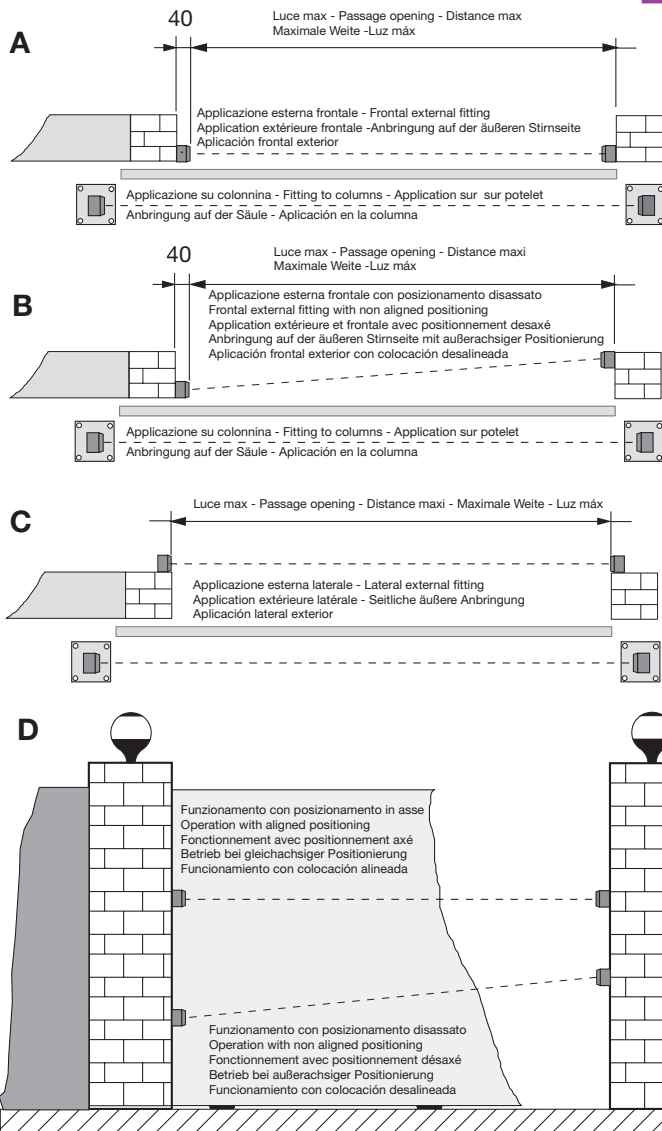
Connessioni proiettore - Transmitter connections  
Connexions émetteur - Anschlüsse Sender - Conexiones emisor

4



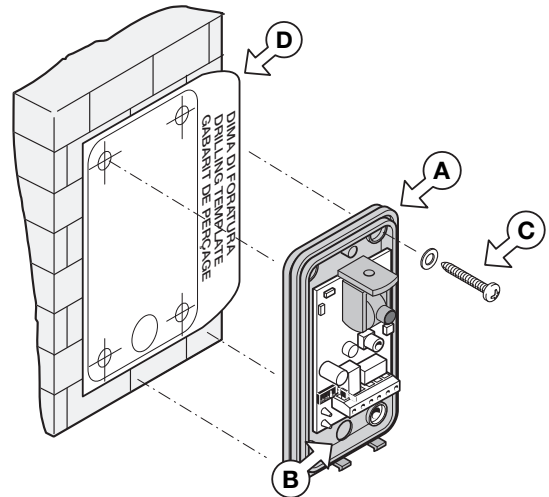
Esempi di installazione - Installation examples - Exemples d'installation - Installationsbeispiele - Ejemplos de instalación

5



Montaggio - Assembly - Montage - Montage - Montaje

6



Centratura - Centering - Centrage - Zentrierung - Centrado

7

