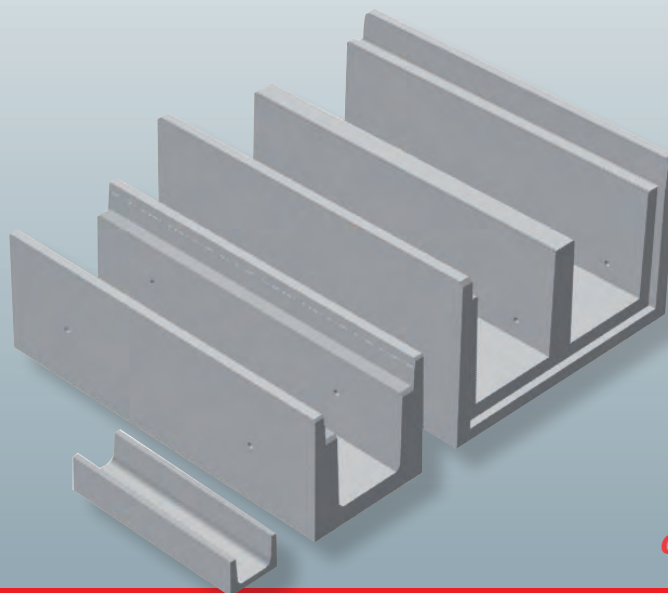




CANIVEAUX GAINES TECHNIQUES



*Dimensions
de 10 x 10 cm
à 1,10 x 1,10 m*

Une gamme complète de caniveaux en béton, béton polymère associés à des couvercles béton, grilles galvanisées ou fonte

- ▶ *Caniveaux entrée de garage, hydrauliques ou pour passages de câbles.*
- ▶ *Caniveaux techniques (simples ou doubles).*

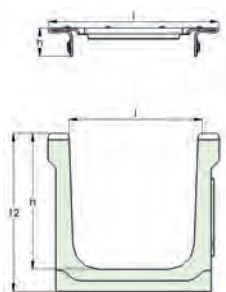


CANIVEAUX pour l'aménagement extérieur des bâtiments, de la maison individuelle et du jardin

CANIVEAUX EN BÉTON POLYMÈRE REXLAN®

Le Rexlan® offre de nombreux avantages :

- légèreté et facilité de pose
- résistance mécanique jusqu'à 3t/essieu
- résistance aux agents corrosifs
- écoulements exceptionnels



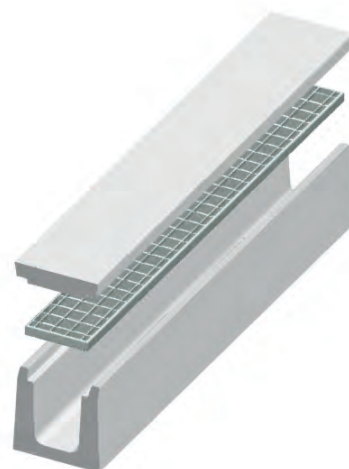
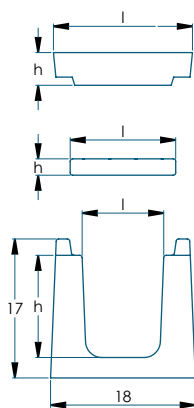
Caniveau R x 10

Désignation	l x h (cm)	L (cm)	Poids (kg)	Réf.
CANIVEAU REXLAN® R x 10 GRICLIP	10 x 10	100	10,5	529948

CANIVEAUX EN BÉTON

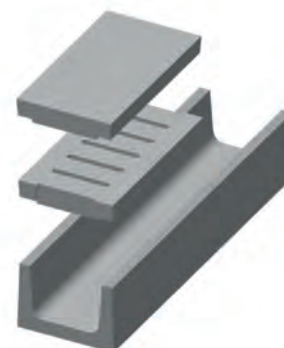
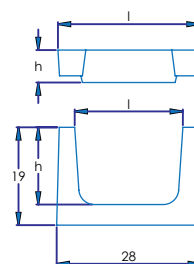
Les avantages du **BÉTON** :

- résistance mécanique
 - durabilité
 - facilité de pose
- Manutention des caniveaux par sangles



Caniveau L105

Désignation	l x h (cm)	L (cm)	Poids (kg)	Réf.
CANIVEAU L105	10 x 12,5	100	35	503772
COUVERCLE PLEIN L105	17 x 4	100	15	503777
GRILLE GALVA L105	12,5 x 2	99,5	2	507022



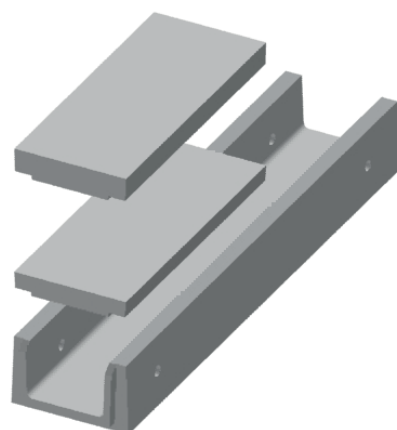
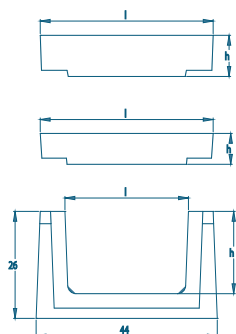
Caniveau 20 x 15

Désignation	l x h (cm)	L (cm)	Poids (kg)	Réf.
CANIVEAU	20 x 15	100	55	503774
COUVERCLE A RAINURE	28 x 6	50	14,5	503775
COUVERCLE PLEIN	28 x 6	50	16,3	503776



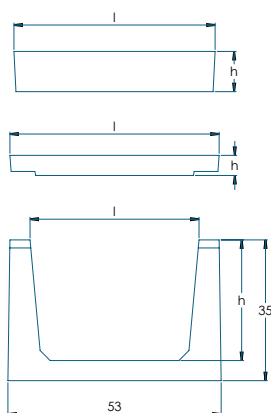
CANIVEAUX techniques pour la réalisation de réseaux divers : électricité BT et MT, eau, chauffage, gaz et air...

CANIVEAUX TECHNIQUES



Caniveau 30 x 20

Désignation	l x h (cm)	L (cm)	Poids/u (cm)	Poids / m (kg)	Section (cm ²)	Surcharge ou classe	Réf.
CANIVEAU	30 x 20	200	259	129,5	612	2t/essieu 13t/essieu	503809 503810
COUVERCLE	42 X 7.5 ①	100	70	70	-	2t/essieu 13t/essieu	503815
	42 x 10 ②	100	96	96			503816



Caniveau 40 x 30

Désignation	l x h (cm)	L (cm)	Poids/u (cm)	Poids / m (kg)	Section (cm ²)	Surcharge ou classe	Réf.
CANIVEAU	40 x 30	200	259	129,5	612	2t/essieu 13t/essieu	503780 503781
COUVERCLE	52 X 5 ①	100	58	58	-	2t/essieu 13t/essieu	503783
	53 x 10 ②	100	120	120			503782

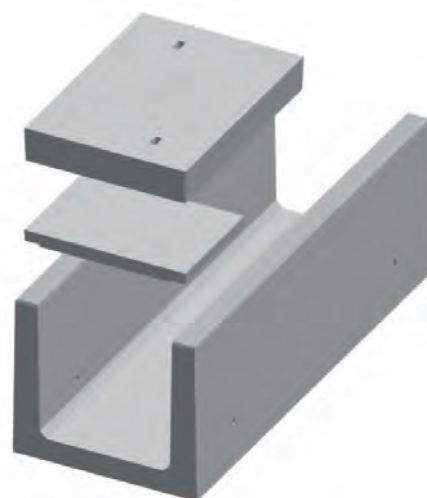
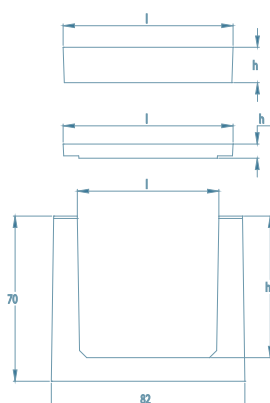
Caniveau 40 x 40

CANIVEAU	40 x 40	200	442	221	1605	2t/essieu 13t/essieu	503784
	40 x 40	200	446	223	1605		503785
COUVERCLE	52 X 5 ①	100	58	58	-	2t/essieu 13t/essieu	503783
	53 x 10 ②	100	120	120			503782

Pour les surcharges particulières, consulter notre bureau d'études.



CANIVEAUX techniques pour la réalisation de réseaux divers : électricité BT et MT, eau, chauffage, gaz et air...



Caniveau 60 x 60

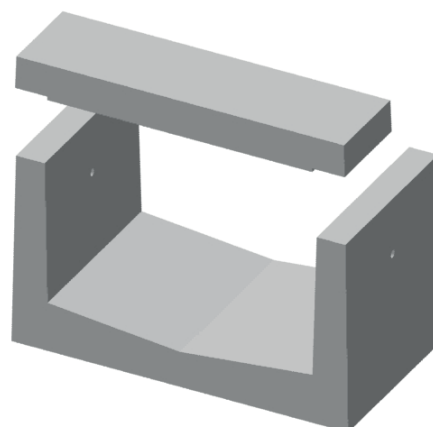
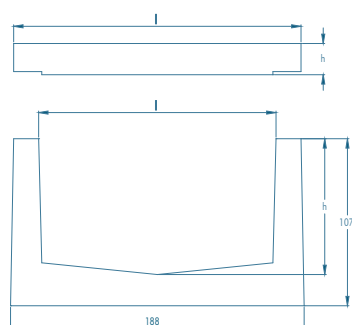
Désignation	l x h (cm)	L (cm)	Poids/u (cm)	Poids / m (kg)	Section (cm ²)	Surcharge ou classe	Réf.
CANIVEAU	60 x 60	200	1000	500	3531	2t/essieu 13t/essieu	503743 521849
COUVERCLE	72 x 6 ① 72 x 15 ②	150 100	44 270	88 270	-	2t/essieu 13t/essieu	503788 503789

Caniveau 80 x 55

CANIVEAU	80 x 55	200	1148	574	4333	2t/essieu 13t/essieu	503817 503813
COUVERCLE	96 x 6 ① 92,5 x 15 ②	50 100	64 332	128 332	-	2t/essieu 13t/essieu	503792 503793

Caniveau 100 x 40

CANIVEAU	100 x 40	200	1230	615	3951	2t/essieu 13t/essieu	503794 503795
COUVERCLE	124 x 8 ① 124 x 15 ②	100 100	246 434	246 434	-	2t/essieu 13t/essieu	503797 503796



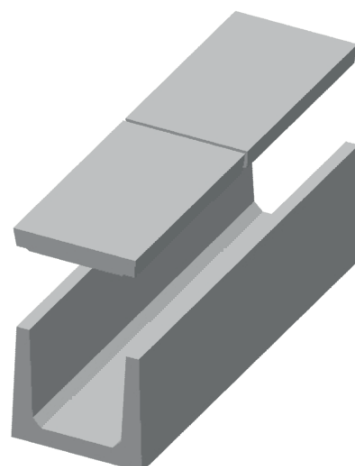
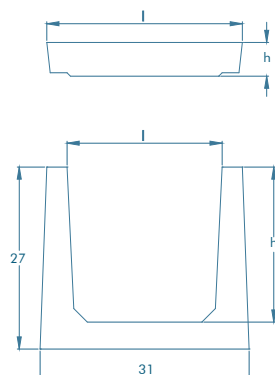
Caniveau 152 x 87

Désignation	l x h (cm)	L (cm)	Poids/u (cm)	Poids / m (kg)	Section (cm ²)	Surcharge ou classe	Réf.
CANIVEAU	152 x 87	100	1790	1790	12480	13t/essieu	521852
COUVERCLE	184 x 20	50	423	846	-	13t/essieu	503820



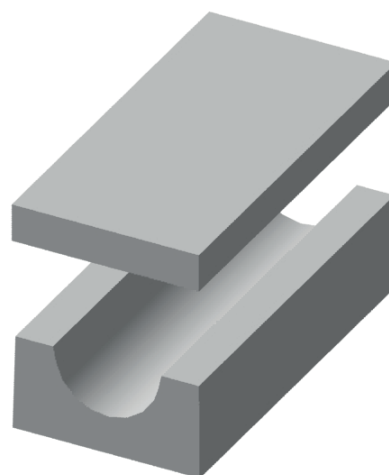
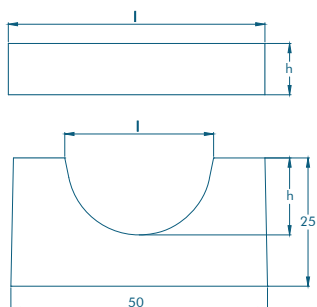
CANIVEAUX techniques pour la réalisation de réseaux divers : électricité BT et MT, eau, chauffage, gaz et air...

CANIVEAUX BÉTON



Caniveau 23 x 23

Désignation	l x h (cm)	L (cm)	Poids/u (cm)	Poids /m (kg)	Section (cm ²)	Surcharge ou classe	Réf.
CANIVEAU	23 x 23	100	77	77	502	1t/essieu	503799
COUVERCLE PLEIN	29 x 5	50	16	32	-	1t/essieu	503801



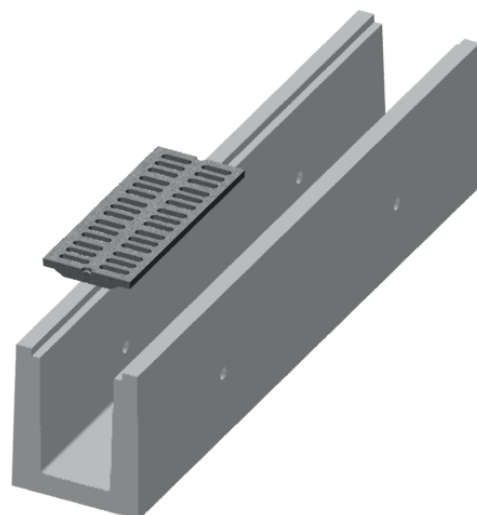
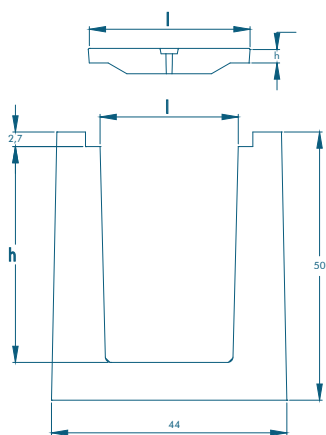
Caniveau demi-cylindrique

Désignation	l x h (cm)	L (cm)	Poids/u (cm)	Poids /m (kg)	Section (cm ²)	Surcharge ou classe	Réf.
CANIVEAU	29 x 15	100	210	210	337	1t/essieu	521865
COUVERCLE PLEIN	50 x 10	100	120	120	-	13t/essieu	503782



CANIVEAUX techniques pour la réalisation de réseaux divers : électricité BT et MT, eau, chauffage, gaz et air...

CANIVEAUX BÉTON AVEC GRILLE FONTE



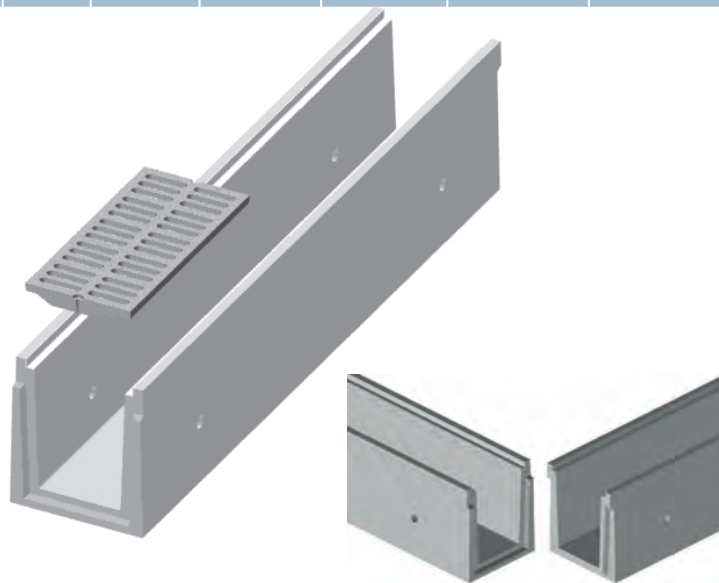
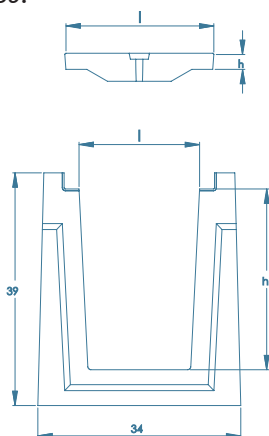
Caniveau 25 x 40

Démoulage immédiat

Désignation	L x h (cm)	L (cm)	Poids/u (cm)	Poids / m (kg)	Section (cm ²)	Surcharge ou classe	Réf.
CANIVEAU	25 x 40	225	567	252	984	C250	503744
GRILLE FONTE MECALINEA	30 x 2,7	75	26	35	-	C250	-

Caniveau en béton armé,
fabriqué en démoulage différé.
Les caniveaux peuvent être
équipés de grille fonte
type Mécalinéa de classe C250.

La pose et l'alignement
sont facilités par
les emboîtements
1/2 épaisseur à chaque
extrémité des caniveaux.



Les emboîtements sont protégés
par des cornières Inox.

Caniveau 20 x 30

Désignation	L x h (cm)	L (cm)	Poids/u (cm)	Poids / m (kg)	Section (cm ²)	Surcharge ou classe	Réf.
CANIVEAU	20 x 30	225	230	157	600	C250	521856
GRILLE FONTE MECALINEA	25 x 2,7	75	21,5	28,5	-	C250	-

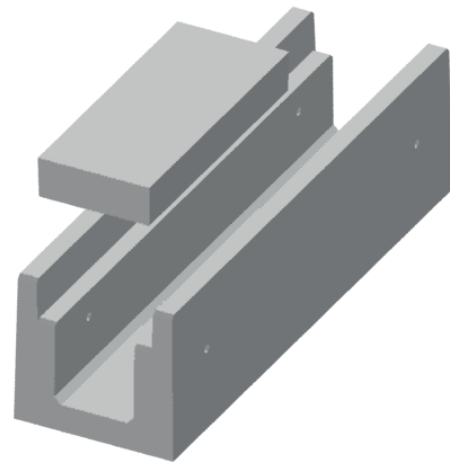
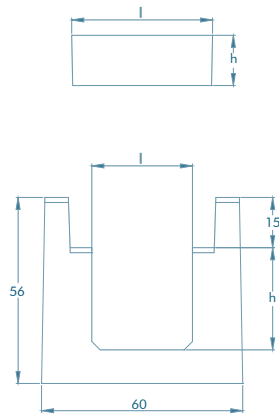
Caniveau 30 x 40

CANIVEAU	30 x 40	225	300	200	1200	C250	521861
GRILLE FONTE MECALINEA	35 x 2,7	75	26	34,5	-	C250	-



CANIVEAUX techniques pour la réalisation de réseaux divers : électricité BT et MT, eau, chauffage, gaz et air...

CANIVEAUX TECHNIQUES À BECQUETS

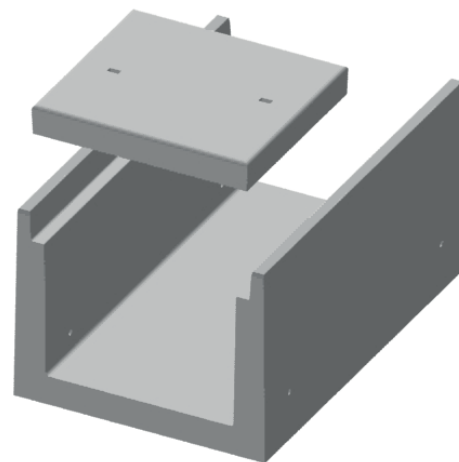
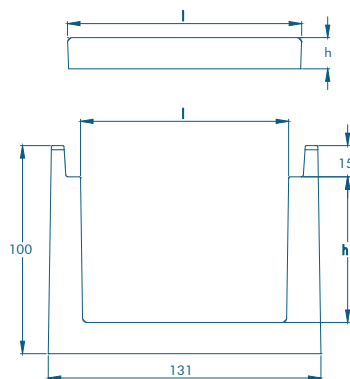


Caniveau 30 x 30

Désignation	l x h (cm)	L (cm)	Poids/u (cm)	Poids /m (kg)	Section (cm ²)	Surcharge ou classe	Réf.
CANIVEAU	30 x 30	200	825	412,5	915	13t/essieu	517186
COUVERCLE	42 x 15	100	150	150	-	13t/essieu	-

Caniveau 40 x 40

CANIVEAU	40 x 40	300	1400	465	1560	18t/essieu	516378
GRILLE FONTE MECALINEA	52,5 x 15	100	189	189	-	18t/essieu	515583



Caniveau 100 x 70

Désignation	l x h (cm)	L (cm)	Poids/u (cm)	Poids /m (kg)	Section (cm ²)	Surcharge ou classe	Réf.
CANIVEAU	100 x 70	200	2048	1024	6930	18t/essieu	521850
COUVERCLE	112,5 x 15	100	405	405	-	18t/essieu	503812

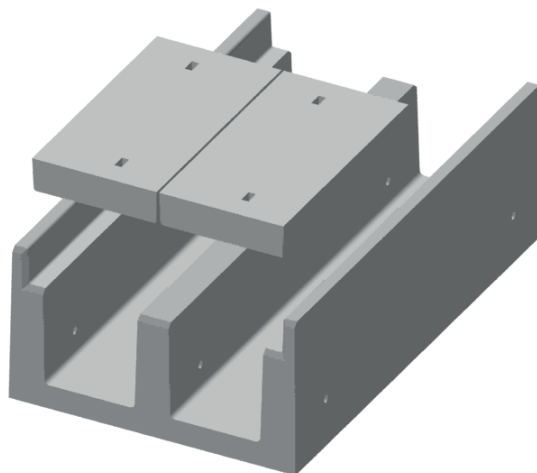
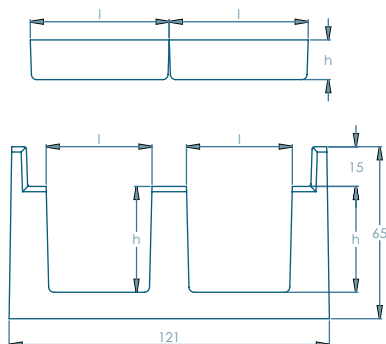
Caniveau 110 x 110

CANIVEAU	110 x 110	200	2980	1445	12100	18t/essieu	532749
----------	-----------	-----	------	------	-------	------------	--------



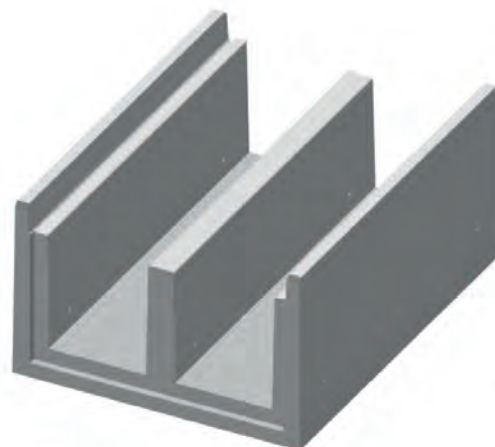
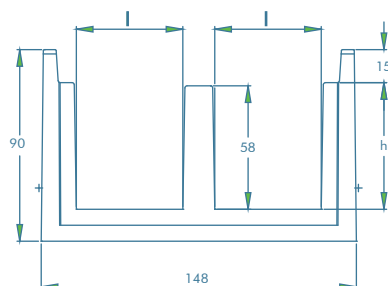
CANIVEAUX techniques pour la réalisation de réseaux divers : électricité BT et MT, eau, chauffage, gaz et air...

CANIVEAUX TECHNIQUES DOUBLES



Caniveau (40+40) x 40

Désignation	l x h (cm)	L (cm)	Poids/u (cm)	Poids / m (kg)	Section (cm ²)	Surcharge ou classe	Réf.
CANIVEAU	(40+40) x 40	100	754	754	6930	13t/essieu	503811
CANIVEAU	(40+40) x 40	200	1444	722	3120	13t/essieu	536267
COUVERCLE (2 unités)	52,5 x 15	100	189	189	-	13t/essieu	515583



Caniveau (52+52) x 60

Désignation	l x h (cm)	L (cm)	Poids/u (cm)	Poids / m (kg)	Section (cm ²)	Surcharge ou classe	Réf.
CANIVEAU	(52+52) x 60	198	2448	1224	6120	13t/essieu	503805
COUVERCLE	130,5 x 15	98	480	480	-	13t/essieu	532203

OPTIONS :

Pour des surcharges et dimensions particulières, consulter notre bureau d'études.

Sur demande, certains caniveaux et couvercles peuvent être équipés de cornières métalliques.

Adaptation possible de systèmes de fixation de câbles ou tuyaux à l'intérieur : supports, rails type «HALFEN»...

VOTRE REVENDEUR



ZI du Quillivaron - BP30300 - 29430 LANDIVISIAU CÉDEX
Tél : 02 98 68 92 96 - Fax : 02 98 68 92 00
www.celtys.fr

Version 2 - février 2011
Productions Celtys, usines certifiées (Landivisiau, Carhaix, Quimper, Brest, Concarneau).
Les cotes de l'ensemble de nos croquis sont des cotes nominales, elles subissent obligatoirement des variations liées aux tolérances de fabrication et peuvent varier de + ou - quelques mm. Nos produits étant amenés à évoluer, nous ne pourrions être tenus pour responsables si la présentation de cette documentation n'était pas la représentation exacte des produits actuellement en vente.

