

# CALYBOX 110 - 120

Gestionnaire d'énergie 1 ou 2 zones

Notice d'installation



## 1. Caractéristiques techniques

- Température de stockage : -10°C à +70°C
- Température de fonctionnement : 0°C à +40°C
- Installation en milieu normalement pollué

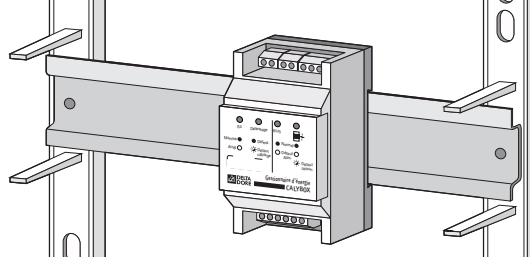
### Boîtier d'ambiance

- Alimentation par le bus, tension de 12 à 28 Volts
- Isolement classe II
- Sauvegarde de l'horloge en cas de coupure secteur : 2h (par condensateur)
- Dimensions : LxHxP = 80 x 103 x 16 mm
- Indice de protection : IP 30

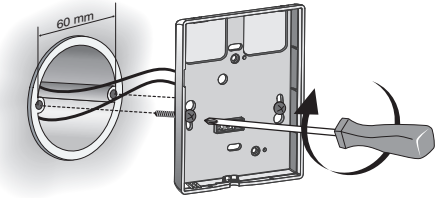
### Boîtier modulaire

- Alimentation 230V, 50 Hz, +/-10%
- Isolement classe II
- Consommation : 5 VA
- 4 Sorties fil pilote 0,1A, 230V
- Liaison bus (non polarisé) avec le boîtier d'ambiance : câble électrique isolé de 1,5 mm<sup>2</sup>, longueur max. 30 m
- Liaison bus (polarisé) avec les options (TYWATT 500, MINOR 500 ou TYPHONE 500)
- Liaison avec le compteur : câble 1 paire torsadée 6/10<sup>e</sup> avec fil de continuité, longueur maxi. 100 m
- Délestage cascado-cyclique® sur 3 ou 4 sorties Fil Pilote
- Dimensions : 3 modules, h = 53 mm
- Indice de protection : IP 40

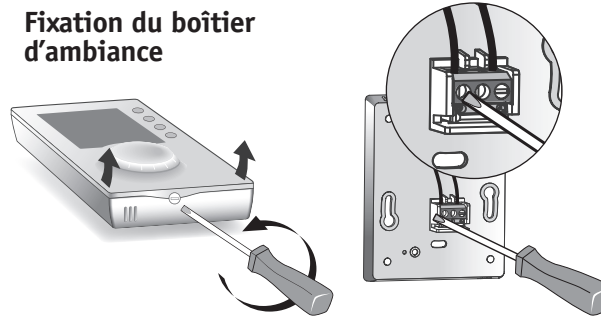
## Fixation du boîtier modulaire



## Fixation sur une boîte d'encastrement (entraxe 60 mm)

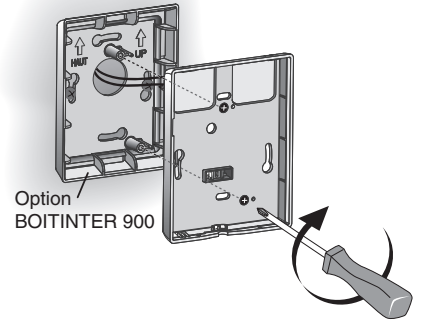


## Fixation du boîtier d'ambiance



## Fixation en saillie

Option BOITINTER 900 (réf : 6200271).



## 3. Raccordement

**ATTENTION** : les liaisons BUS et BUS A ne sont pas isolées du secteur. Pour éviter toute confusion lors du raccordement, il est recommandé d'utiliser du câble électrique isolé de 1,5 mm<sup>2</sup>, longueur maximum 30 m, de couleur bien différente que celle utilisée pour l'alimentation de l'appareil.

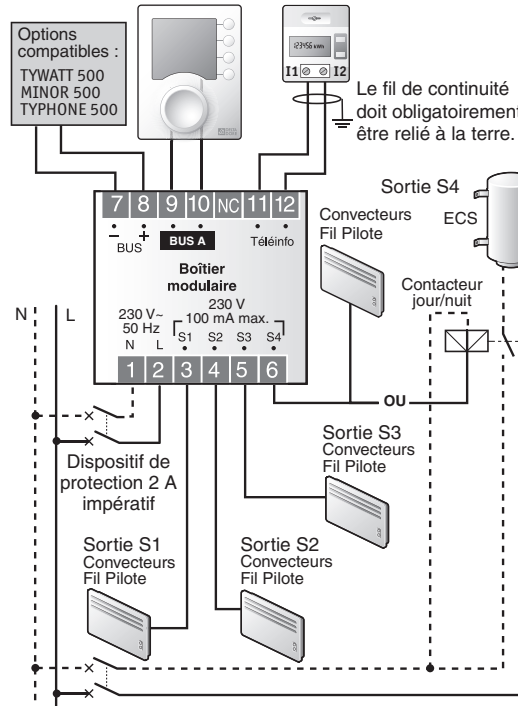
**Ne pas confondre les liaisons BUS et BUS A. La liaison BUS A n'est pas polarisée.**

	CALYBOX 110	CALYBOX 120
Sortie S1	Convecteurs zone 1	Convecteurs zone 1
Sortie 2	Convecteurs zone 1	Convecteurs zone 1
Sortie 3	Convecteurs zone 1	Convecteurs zone 2
Sortie S4 <sup>(1)</sup>	Convecteurs zone 1 ou ECS	Convecteurs zone 2 ou ECS

(1) Sur le CALYBOX, vous devez renseigner le type de raccordement en sortie S4 (voir configuration 1-04).

### Raccordement avec un MINOR 500

Pour le raccordement avec un MINOR 500, reportez-vous à sa notice.



## Raccordement en triphasé

Dans le cas d'une installation en triphasé, vous devez associer :

- à la sortie S1, les convecteurs alimentés par la phase 1,
- à la sortie S2, les convecteurs alimentés par la phase 2,
- à la sortie S3, les convecteurs alimentés par la phase 3,
- à la sortie S4, vous devez raccorder le ballon d'ECS.

L'ordre d'Arrêt sera envoyé aux convecteurs dont la phase est en dépassement.

- Lire attentivement cette notice avant toute installation.
- L'appareil doit être installé selon les normes en vigueur.
- Avant toute intervention, veuillez couper le courant.
- Ne pas essayer de réparer cet appareil vous-même, un service après-vente est à votre disposition.
- Vérifiez que la visserie soit adaptée au support sur lequel l'appareil doit être fixé (plaque de plâtre, brique...).
- Par souci de clarté, les schémas réalisés sont à retenir dans leur principe. N'y figurent pas les protections et autres accessoires exigés par les normes.
- La norme NF C15-100 et les règles de l'art doivent être respectées. Il est nécessaire que les appareils connectés ou environnants ne créent pas de perturbations trop fortes (directives 2004/108/CE).



Appareil conforme aux exigences des directives : 2004/108/CE (Compatibilité ElectroMagnétique) et 2006/95/CE (Sécurité basse tension)

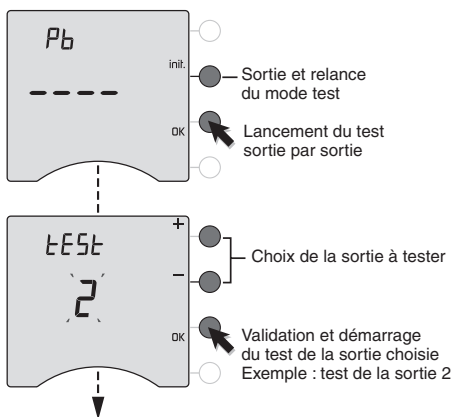
En raison de l'évolution des normes et du matériel, les caractéristiques indiquées par le texte et les images de ce document ne nous engagent qu'après confirmation par nos services

## Vérification des raccordements Fil pilote

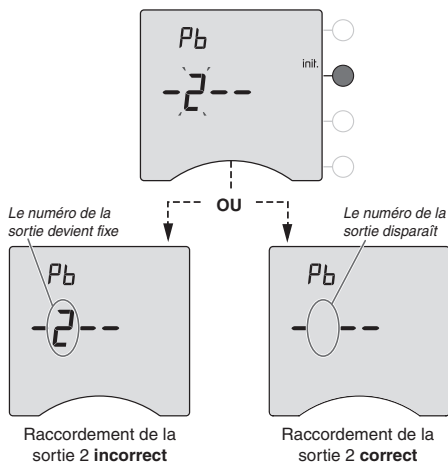
Mettez tous les convecteurs de l'installation sur Confort (leur réglage de consigne au maximum). A la mise sous tension, un test d'environ 1 minute 30 vérifie le bon raccordement des sorties.

Si l'affichage reste "normal", c'est qu'il n'y a pas de problème.

Si un problème existe, le CALYBOX affiche **Pb** - - - - .



### Test de la sortie 2 en cours.



Recommencez les opérations pour chacune des sorties. Vérifiez les raccordements incorrects. Pour sortir du mode test, appuyez sur la touche init.

**REMARQUE** : Si le test de la sortie S4 raccordée à l'ECS indique un défaut, cela signifie que le ballon d'ECS n'a pas été raccordé avec un contacteur.

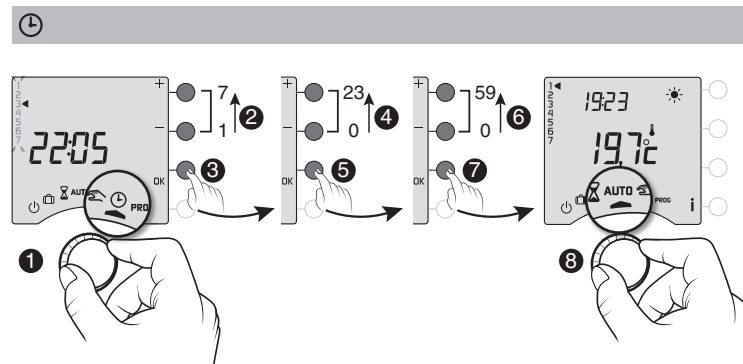
## Délestage

Il permet de réduire la puissance souscrite de l'abonnement, tout en évitant des disjonctions sur des appels importants de consommation. Il intervient dès que la puissance totale appelée tente de dépasser la puissance souscrite.

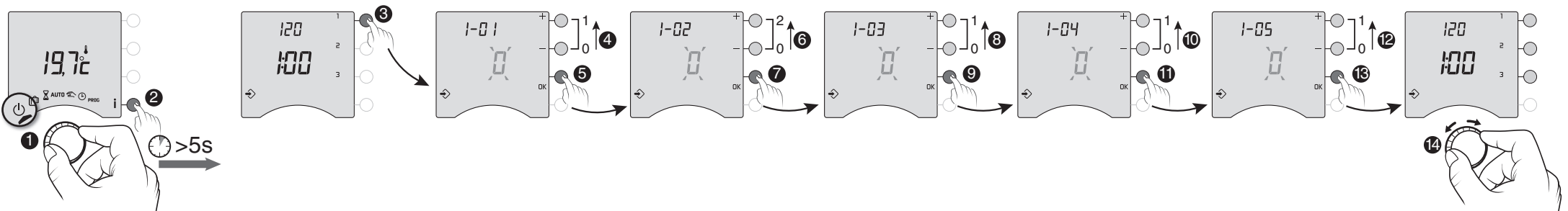
Le délestage est de type cascado-cyclique® sur les sorties Fil Pilote 1, 2, 3 et 4.

Vous pouvez choisir qu'une des sorties soit délestée en dernier (voir configuration 2-07).

La sortie 4 est délestée en dernier recours, si elle est raccordée au ballon d'ECS.



## Menu 1



1-01	0 Hebdomadaire
Choix du type de programmation	1 Journalière

1-03	0 Fil Pilote 6 ordres
Choix du type de Fil Pilote	1 Fil Pilote 4 ordres

1-05	0 ECS en arrêt
Etat de l'ECS* en mode absence	1 ECS en automatique

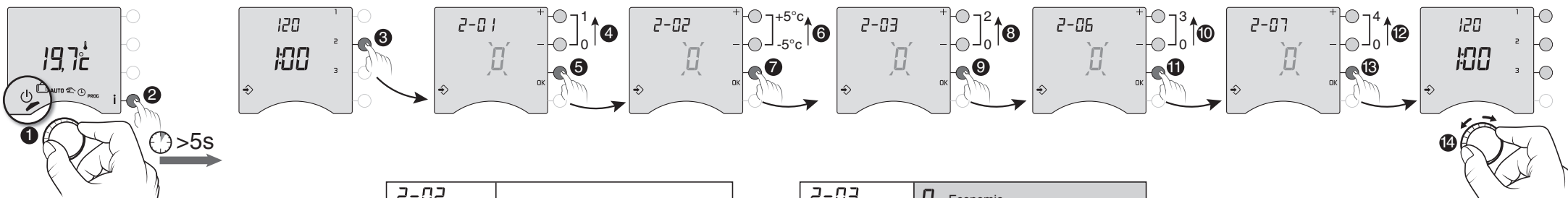
1-02	0 pas d'1 heure
Choix du pas de programmation	1 pas de 30 minutes
	2 pas de 15 minutes

1-04	0 Eau Chaude Sanitaire
Raccordement en sortie 4	1 Fil Pilote

En triphasé, choisir 0

\*Si l'Eau Chaude Sanitaire est raccordée sur la sortie 4.

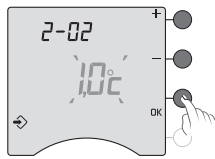
## Menu 2



<b>2-01</b>	<b>0</b>	Modification autorisée du programme et des consignes (de 5 à 30°C)
Autorisation de modification pour l'utilisateur	<b>1</b>	Modification non autorisée du programme
		Limitation des réglages des consignes pour les sondes MINOR 500 : Confort : 16 à 22°C, Economie : 13 à 19°C, Hors-gel : 5 à 11°C

<b>2-02</b>		De -5°C à +5°C
Correction de la température mesurée.		

**Exemple :** Si la température affichée par l'appareil est de 19°C et que la température constatée est de 20°C, réglez +1°C puis validez par OK.



**Remarque :** avant de modifier la température, l'appareil doit être en service depuis au moins 2 heures.

<b>2-03</b>	<b>0</b>	Economie
Choix de l'ordre Fil Pilote* pendant l'allure Economie.	<b>1</b>	Modérato (Confort -2°C)
	<b>2</b>	Médio (Confort -1°C)

\*uniquement en Fil Pilote 6 ordres.

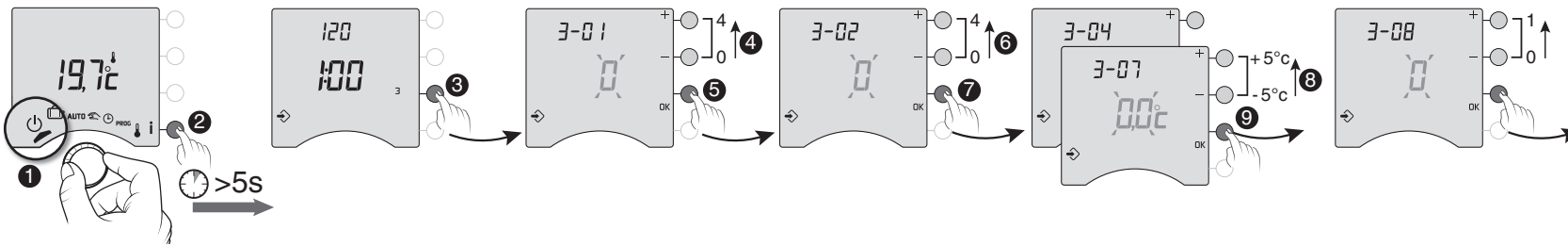
<b>2-06</b>	<b>0</b>	Economie
Choix de l'abaissement tarifaire pendant l'allure Confort.	<b>1</b>	Modérato (Confort -2°C)
	<b>2</b>	Médio (Confort -1°C)
	<b>3</b>	Confort (pas d'abaissement)

Les périodes d'abaissement tarifaire sont programmables sur votre compteur électronique (voir sa notice).

<b>2-07</b>	<b>0</b>	Aléatoire
Choix de la sortie à délester en dernier en monophasé.	<b>1</b>	Sortie 1
	<b>2</b>	Sortie 2
	<b>3</b>	Sortie 3
	<b>4</b>	Sortie 4

La sortie S4 n'est proposée que si elle est raccordée en Fil Pilote.

## Menu 3



### Avec l'option MINOR 500 (Voir notice MINOR 500)

#### Nombre de sondes par zone

Sur le CALYBOX, le nombre de sondes possible à déclarer pour la zone 2, dépend :

- du nombre de sondes que vous avez déjà déclaré sur la zone 1,
- du câblage sur les entrées du MINOR 500 (voir sa notice).

<b>3-01</b>	<b>0</b>	<b>1</b>	<b>2</b>	<b>3</b>	<b>4</b>
Nombre de sondes en Zone 1					
<b>3-02</b>	<b>0 à 4</b>	<b>0 à 2</b>			
Nombre de sondes en Zone 2					

#### Correction de la température mesurée par chaque sonde du MINOR 500

<b>3-04 à 07</b>		De -5°C à +5°C
Correction de la température mesurée par sonde.		

<b>3-08</b>	<b>0</b>	Non actif
Activation du chauffage progressif	<b>1</b>	Chauffage progressif actif

Le mode "chauffage progressif" est prévu pour les planchers ou plafonds neufs où il est recommandé une mise en chauffe progressive (sur 20 jours).

Pendant la mise en chauffe progressive, l'écran affiche "HEAT", un appui sur la touche **i** permet de connaître le nombre de jours restants.

Après le délai de 20 jours, ce paramètre repasse automatiquement en mode normal. Il est toujours possible de relancer le chauffage en mode progressif.

#### REMARQUES

Le mode chauffage progressif :

- n'est possible qu'avec l'option MINOR 500,
- est indépendant de la température de consigne,
- démarre dès la mise sous tension.

### Avec l'option TYPHONE 500

<b>3-09</b>	<b>0</b>	Français
Choix de la langue	<b>1</b>	Anglais

<b>3-10</b>	<b>0</b>	Pas de code d'accès
Activation du code d'accès	<b>1</b>	Code d'accès actif

<b>3-11</b>	<b>1234</b>	Code d'accès
Modification du code d'accès		

La modification du code d'accès n'est possible que si ce dernier est activé.

### Avec l'option TYWATT 500

Pour accéder à l'affichage des consommations, chauffage, ECS et autres usages, vous devez déclarer le nombre de T.I. (transformateur d'intensité, réf. 6330004) associés à l'option TYWATT 500.

<b>3-12</b>	<b>0</b>	Pas de TYWATT 500
Nombre de T.I.	<b>1</b>	1 T.I. (Chauffage)
	<b>2</b>	2 T.I. (Chauffage + ECS)
	<b>3</b>	3 T.I. (Triphasé)

### 3-13 à 3-18 Coût du KWh (TTC)

Le prix affiché est le prix du KWh (hors abonnement) exprimé en centime d'Euros T.T.C. (prix comprenant les taxes municipales, départementales et T.V.A. (moyenne 30 %).

Pour tous renseignements, adressez-vous à votre fournisseur d'électricité.

La modification se fait par pas de 0,01 centimes d'Euro, de 0 à 99,99 centimes d'Euro.

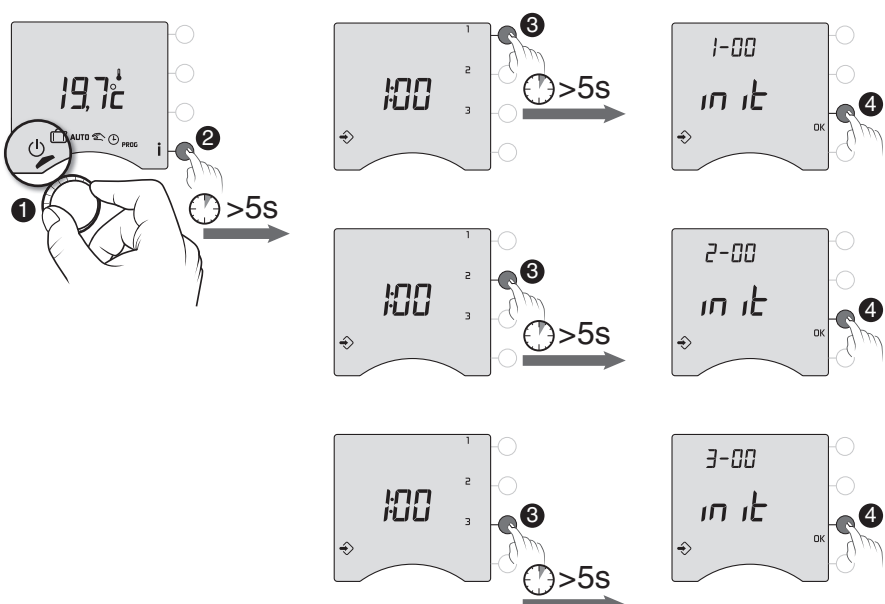
**IMPORTANT :** La consommation affichée sur votre appareil est une valeur indicative non contractuelle et ne saurait en aucun cas se substituer à la consommation figurant sur votre facture.

Les configurations 3-13 à 3-18, vous permettent de modifier les coûts selon votre abonnement.

Option de l'abonnement	Base	Double tarif	tempo	EJP
<b>3-13</b>	Base	HC	HC jour bleu	Heure normale
<b>3-14</b>	-	HP	HP jour bleu	Heure pointe
<b>3-15</b>	-	-	HC jour blanc	-
<b>3-16</b>	-	-	HP jour blanc	-
<b>3-17</b>	-	-	HC jour rouge	-
<b>3-18</b>	-	-	HP jour rouge	-

HP : Heures Pleines, HC : Heures Creuses

## Reset



## Aide

**Rien n'apparaît sur l'écran du boîtier d'ambiance.**

Il n'y a pas d'alimentation.

Vérifiez le disjoncteur.

**Pb ---- apparaît à l'écran.**

Problème sur le raccordement d'une sortie Fil Pilote.

Testez les sorties Fil Pilote (voir § Vérification du raccordement Fil Pilote).

**Le symbole i clignote.**

Un défaut est détecté sur l'installation.

Appuyez sur la touche pour consulter le ou les défauts.

**L'appareil affiche : dEF 6.**

Il y a un défaut de communication entre le CALYBOX et son boîtier modulaire (Bus A) ou l'une des options TYWATT 500, MINOR 500 ou TYPHONE 500 (Bus +/-). Vérifiez l'installation.

**L'appareil affiche : dEF 7.**

Il y a un défaut de communication avec le compteur électronique.

Vérifiez la liaison avec le compteur.

**L'appareil affiche : dEF et un numéro autre que 6 ou 7**

Il y a un défaut sur l'appareil qui nécessite un retour auprès de notre service après-vente.

Contactez notre service technique.