

Lees de volledige handleiding vóór installatie en ingebruikname.

1. BESCHRIJVING

- De module (24V) met 4 of 6 potentiaalvrije drukknoppen dient om afstandsschakelaars (teleruptoren) en domoticasystemen aan te sturen.

Bij het aansturen van een Nikobus-domotica-installatie kan de interface voor drukknoppen (05-056 of 05-058) gebruikt worden!

Andere aansluitschema's aangaande Nikobus vindt u in het technische gedeelte van de catalogus en op de website.

- Aansluitschema's: zie bijlage

Technische specificaties:

Als u werkt met een afstandsschakelaar, sluit dan de drukknopmodule aan op 24V~ via een kortsluitvaste veiligheidstransformator.

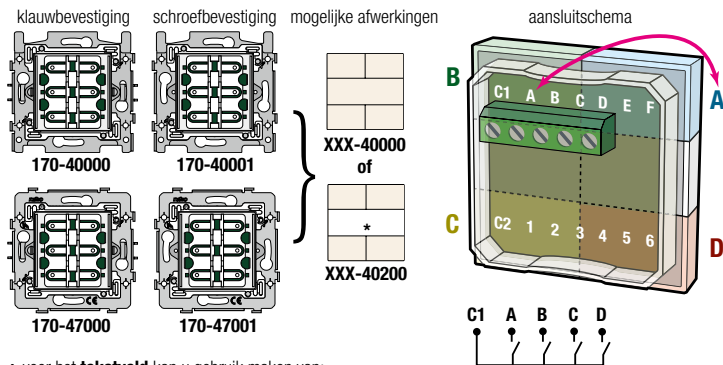
Als de feedback-LED's van uw domoticasysteem niet op 24V werken, moet u zelf voor een aanpassing naar 24V DC zorgen.

gebruik van 24V voor module		max. schakelvermogen drukknop	voeding LED (24V, ±10%) drukknop	signalisatiekabel	voor LED's
afstandsschakelaar (wisselspanning)	24V~ via kortsluitvaste veiligheidstransformator	max. 25VA	4 LED's = 9mA 6 LED's = 13mA	8/10/12/14/16/20 min. 0,5mm - max. 0,8mm (bv. SPV/SVV)	klem C2 = + klemmen 123456 = -
andere systemen (gelijkspanning)	0 - 24V DC	1A	4 LED's = 5mA 6 LED's = 7,5mA		

- Aansturen van dimmers: sluit enkel dimmers aan die galvanisch gescheiden zijn: 05-707 / 05-715 / 65-410 / 65-412 / 65-416.

Elke module bestaat in 4 verschillende versies: 2 verschillende types bruggen, allebei beschikbaar 'met' en 'zonder' klauwen. De beschikbaarheid van deze versies hangt af van de installatiemethode die gangbaar is in uw land.

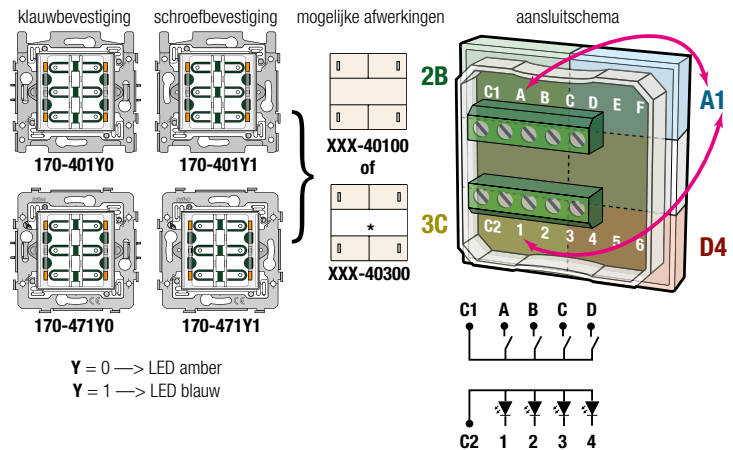
4-voudige potentiaalvrije drukknop zonder LED



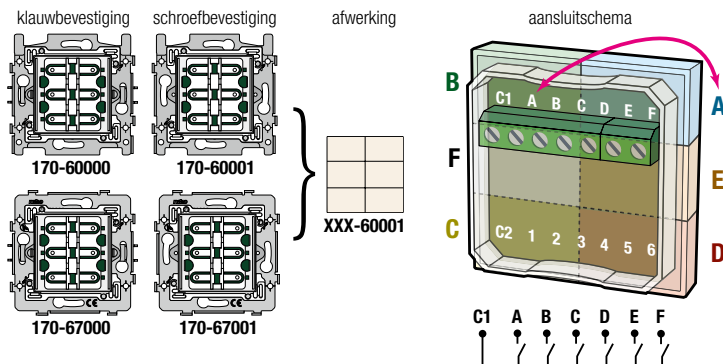
* voor het tekstveld kan u gebruik maken van:

- het bijgevoegde etiket
- een Dymo-label van 12mm
- een etiket dat u zelf ontwerpt via www.niko.be/labels

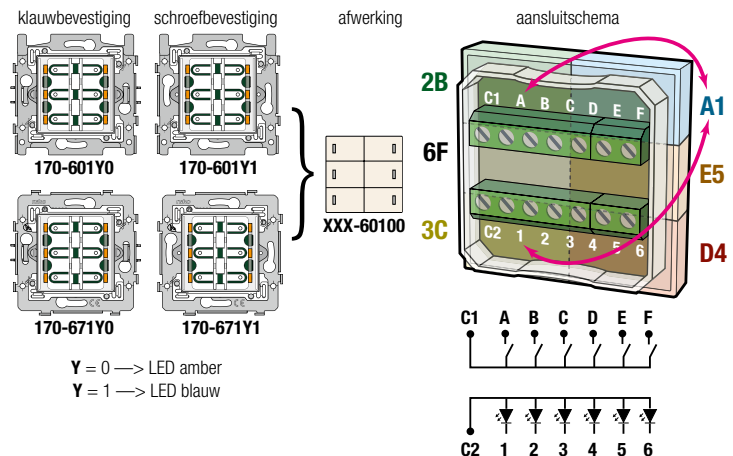
4-voudige potentiaalvrije drukknop met LED



6-voudige potentiaalvrije drukknop zonder LED



6-voudige potentiaalvrije drukknop met LED



2. WETTELIJKE WAARSCHUWINGEN

- De installatie dient te worden uitgevoerd door een erkend installateur en met inachtnaam van de geldende voorschriften.
- Deze handleiding dient aan de gebruiker te worden overhandigd. Zij moet bij het dossier van de elektrische installatie worden gevoegd en dient te worden overgedragen aan eventuele nieuwe eigenaars. Bijkomende exemplaren zijn verkrijgbaar via de Niko-website of -supportdienst.
- Bij de installatie dient rekening gehouden te worden met (lijst is niet limitatief):
 - de geldende wetten, normen en reglementen;
 - de stand van de techniek op het ogenblik van de installatie;
 - het feit dat een handleiding alleen algemene bepalingen vermeldt en dient gelezen te worden binnen het kader van elke specifieke installatie;
 - de regels van goed vakmanschap.

- Bij twijfel kan u de supportdienst van Niko raadplegen of contact opnemen met een erkend controleorganisme.

Support België: tel. + 32 3 778 90 80
website: <http://www.niko.be>
e-mail: support@niko.be

Support Nederland: tel. + 31 183 64 06 60
website: <http://www.niko.nl>
e-mail: sales@niko.nl

In geval van defect kan u uw product terugbezorgen aan een erkende Niko-groothandel samen met een duidelijke omschrijving van uw klacht (manier van gebruik, vastgestelde afwijking...).

3. GARANTIEBEPALINGEN

- Garantietermijn: 2 twee jaar vanaf leveringsdatum. Als leveringsdatum geldt de factuurdatum van aankoop van het goed door de consument. Indien geen factuur voorhanden is, geldt de productiedatum.
- De consument is verplicht Niko schriftelijk over het gebrek aan overeenstemming te informeren, uiterlijk binnen de twee maanden na vaststelling.
- In geval van een gebrek aan overeenstemming van het goed heeft de consument recht op een kosteloze herstelling of vervanging, wat door Niko bepaald wordt.
- Niko is niet verantwoordelijk voor een gebrek of schade als gevolg van een foutieve installatie, oneigenlijk of onachtzaam gebruik of verkeerde bediening of transformatie van het goed.
- De dwingende bepalingen van de nationale wetgevingen betreffende de verkoop van consumptiegoederen en de bescherming van de consumenten van de landen waarin Niko rechtstreeks of via zuster/dochtervennootschappen, filialen, distributeurs, agenten of vaste vertegenwoordigers verkoopt, hebben voorrang op bovenstaande bepalingen.

Lisez entièrement le mode d'emploi avant toute installation et mise en service.

1. DESCRIPTION

- Le module (24V) avec 4 ou 6 boutons-poussoirs libres de potentiel est destiné à commander des télérupteurs et des systèmes domotiques. Pour la commande d'une installation domotique Nikobus, vous pouvez raccorder une interface pour boutons-poussoirs (05-056 ou 05-058)!
- D'autres schémas de raccordement Nikobus peuvent être consultés dans la partie technique du catalogue et sur le site web.
- Schémas de raccordement: voir annexe

Caractéristiques techniques:

Si vous utilisez un télérupteur, raccordez le module bouton-poussoir au 24V~ au moyen d'un transformateur de sécurité protégé contre les courts-circuits. Si les LED de signalisation de votre système domotique ne fonctionnent pas en 24V, vous devez prévoir vous-même un adaptateur 24V DC.

utilisation de 24V pour module		puissance de coupure max. du bouton-poussoir	alimentation LED (24V, ±10%) du bouton-poussoir	câble de signalisation	pour LED
télérupteur (tension alternative)	24V~ via transformateur de sécurité protégé contre les courts-circuits	max. 25VA	4 LED = 9mA 6 LED = 13mA	8/10/12/14/16/20 min. 0,5mm - max. 0,8mm (p.ex. SPV/SV)	borne C2 = + bornes 123456 = -
autres systèmes (tension continue)	0 - 24V DC	1A	4 LED = 5mA 6 LED = 7,5mA		

- **Commande de variateurs: raccordez uniquement des variateurs avec isolation galvanique: 05-707 / 05-715 / 65-410 / 65-412 / 65-416.**

Chaque module est disponible en 4 versions différentes: 2 différents types de ponts, disponibles tous les 2 'avec' et 'sans' griffes. La disponibilité de ces versions dépend de la méthode d'installation d'application dans votre pays.

bouton-poussoir libre de potentiel avec 4 contacts sans LED

* le porte-étiquette peut être:

- le porte-étiquette fourni
- un label Dymo de 12mm
- un porte-étiquette composé vous-même via www.niko.be/labels

bouton-poussoir libre de potentiel avec 4 contacts avec LED

bouton-poussoir libre de potentiel avec 6 contacts sans LED

bouton-poussoir libre de potentiel avec 6 contacts avec LED

2. PRESCRIPTIONS LEGALES

- L'installation doit être effectuée par un installateur agréé et dans le respect des prescriptions en vigueur.
- Ce mode d'emploi doit être remis à l'utilisateur. Il doit être joint au dossier de l'installation électrique et être remis à d'éventuels autres propriétaires. Des exemplaires supplémentaires peuvent être obtenus sur le site web ou auprès du service 'support Niko'.
- Il y a lieu de tenir compte des points suivants avant l'installation (liste non limitative):
 - les lois, normes et réglementations en vigueur;
 - l'état de la technique au moment de l'installation;
 - ce mode d'emploi qui doit être lu dans le cadre de toute installation spécifique;
 - les règles de l'art.
- En cas de doute, vous pouvez appeler le service 'support Niko' ou vous adresser à un organisme de contrôle reconnu.

Support Belgique: +32 3 778 90 80
 site web: <http://www.niko.be>
 e-mail: support@niko.be

Support France: +33 820 20 66 25
 site web: <http://www.niko.fr>
 e-mail: ventes@niko.fr

En cas de défaut de votre appareil, vous pouvez le retourner à un grossiste Niko agréé, accompagné d'une description détaillée de votre plainte (manière d'utilisation, divergence constatée...).

3. CONDITIONS DE GARANTIE

- Délai de garantie: 2 ans à partir de la date de livraison. La date de la facture d'achat par le consommateur fait office de date de livraison. Sans facture disponible, la date de fabrication est seule valable.
- Le consommateur est tenu de prévenir Niko par écrit de tout manquement à la concordance des produits dans un délai max. de 2 mois après constatation.
- Au cas où pareil manquement serait constaté, le consommateur a droit à une réparation gratuite ou à un remplacement gratuit selon l'avis de Niko.
- Niko ne peut être tenu pour responsable pour un défaut ou des dégâts suite à une installation fautive, à une utilisation contraire ou inadaptée ou à une transformation du produit.
- Les dispositions contraignantes des législations nationales ayant trait à la vente de biens de consommation et la protection des consommateurs des différents pays où Niko procède à la vente directe ou par entreprises interposées, filiales, distributeurs, agents ou représentants fixes, prévalent sur les dispositions susmentionnées.

Lesen Sie vor der Montage und Inbetriebnahme die vollständige Gebrauchsanleitung.

1. BESCHREIBUNG

- Mit dem Modul (24V) mit 4 bzw. 6 potentialfreien Tastern können Impulsrelais (Eltako's) und Gebäudesystemtechnik-Komponenten angesteuert werden. Beim Ansteuern einer Nikobus-Installation kann das Tasterinterface (05-056 oder 05-058) verwendet werden!
- Andere Anschlussbilder bezüglich Nikobus findet man im technischen Teil des Katalogs und auf unserer Webseite.
- Anschlussbilder: siehe Anlage

Technische Daten:

Falls mit dezentral angeordneten Tastern gearbeitet wird, so ist das Tastermodul an 24V~ eines kurzschlussfesten Sicherheitstrafo anzuschließen.

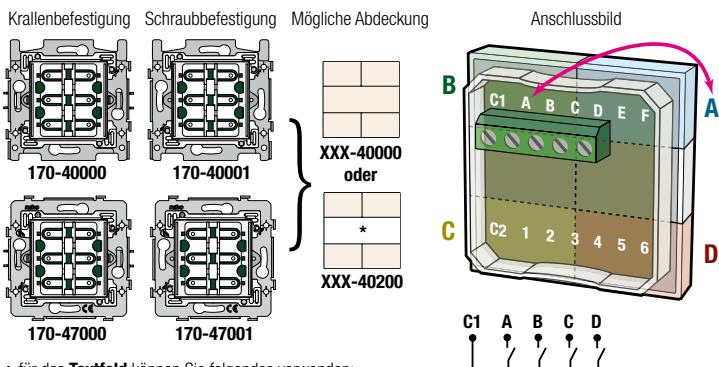
Falls die Feedback-LED's bei einem eingesetzten, fremden Domotiksystem nicht mit 24V arbeiten, dann muss der Kunde/Installateur hier selbst für eine entsprechende Anpassung auf 24V DC sorgen.

Verwendung von 24V für die Module		max. Schaltvermögen Drucktaster	Stromversorgung LED (24V, ±10%) Drucktaster	Steuer-Kabel	für LED's
Impulsrelais (Wechselspannung)	24V~ über Kurzschlussgeschützten Sicherheitstrafo	max. 25VA	4 LED's = 9mA 6 LED's = 13mA	8/10/12/14/16/20 min. 0,5mm - max. 0,8mm	Klemme C2 = + Klemmen 123456 = -
Andere Systeme (Gleichspannung)	0 - 24V DC	1A	4 LED's = 5mA 6 LED's = 7,5mA		

- Dimmeransteuerung: schließen Sie nur Dimmer an, die galvanisch getrennt sind: 05-707 / 05-715 / 65-410 / 65-412 / 65-416.

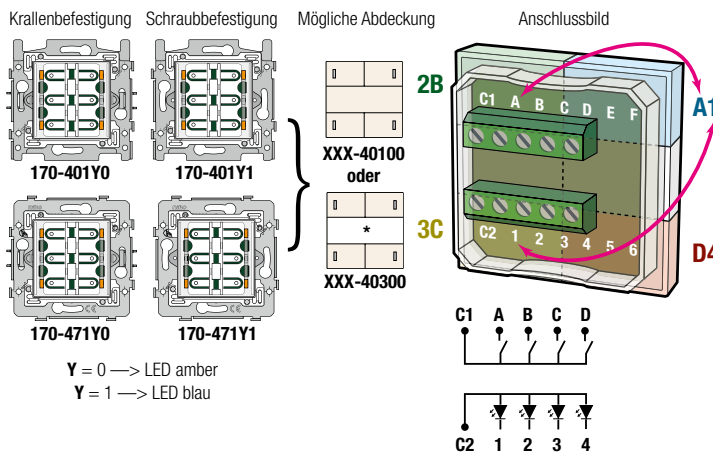
Jedes Modul ist in 4 unterschiedlichen Versionen erhältlich: 2 unterschiedliche Tragarmtypen, beide jeweils ‚mit‘ oder ‚ohne‘ Krallen lieferbar. Die Einsatzmöglichkeit dieser Versionen hängt von der Installationsmethode im jeweiligen Land ab.

4-fach potentialfreier Drucktaster ohne LED

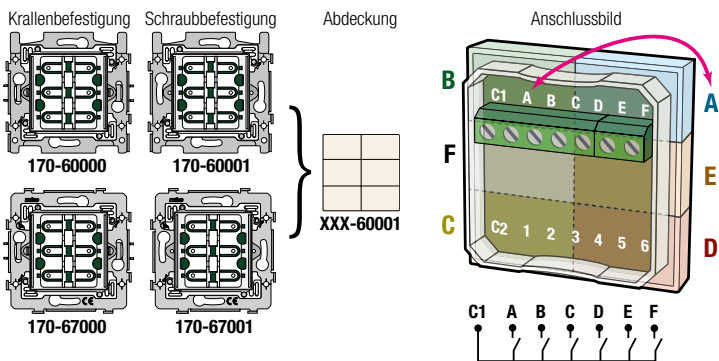


- * für das Textfeld können Sie folgendes verwenden:
- das mitgelieferte Etikett
- ein Dymo-Etikett von 12mm
- ein Etikett das Sie selber über www.niko.be/labels entwerfen

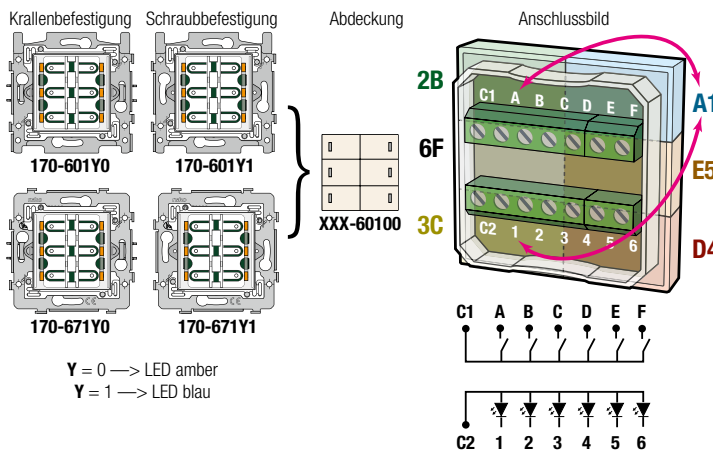
4-fach potentialfreier Drucktaster mit LED



6-fach potentialfreier Drucktaster ohne LED



6-fach potentialfreier Drucktaster mit LED



2. GESETZLICHE BESTIMMUNGEN

- Die Installation darf ausschließlich von einem Fachmann des Elektrohandwerks unter Berücksichtigung der geltenden Vorschriften vorgenommen werden.
- Übergeben Sie dem Benutzer diese Gebrauchsanleitung. Sie ist den Unterlagen der elektrischen Anlage beizufügen und muss auch eventuellen neuen Besitzern übergeben werden. Zusätzliche Exemplare erhalten Sie über unsere Website oder unseren Servicedienst.
- Bei der Installation müssen Sie u.a. Folgendes berücksichtigen:
 - die geltenden Gesetze, Normen und Vorschriften;
 - den Stand der Technik zum Zeitpunkt der Installation;
 - diese Gebrauchsanleitung die im Zusammenhang mit jeder spezifischen Anlage gesehen werden muss;
 - die Regeln fachmännischen Könnens.
- Sollten Sie Fragen haben, können Sie sich an die Niko-Hotline oder an eine anerkannte Kontrollstelle wenden:
 - Web-site: <http://www.niko.be>; E-Mail: support@niko.be;
 - Hotline Belgien: +32 3 778 90 80
 - Hotline Moeller Deutschland:
 - Berlin: +49 30 701902-46
 - Hamburg: +49 40 75019-281
 - Düsseldorf: +49 2131 317-37
 - Frankfurt a.M.: +49 69 50089-263
 - Stuttgart: +49 711 68789-51
 - München: +49 89 460 95-218
 - Mail: gebäudeautomation@moeller.net
 - Österreich: Moeller Gebäudeautomation UG Schrems 0043-2853-702-0
 - Hotline Slowakei: +421 263 825 155 – E-mail: niko@niko.sk

Im Falle eines Defektes an Ihrem Niko-Produkt, können Sie dieses mit einer genauen Fehlerbeschreibung (Anwendungsproblem, festgestellter Fehler, usw.) an Ihren Moeller- oder Niko-EGH zurückbringen.

3. GARANTIEBESTIMMUNGEN

- Garantiezeitraum: Zwei Jahre ab Lieferdatum. Als Lieferdatum gilt das Rechnungsdatum zu dem der Endkunde das Produkt gekauft hat. Falls keine Rechnung mehr vorhanden ist, gilt das Produktionsdatum.
- Der Endkunde ist verpflichtet, Niko über den festgestellten Mangel innerhalb von zwei Monaten zu informieren.
- Im Falle eines Mangels an dem Produkt hat der Endkunde das Recht auf eine kostenlose Reparatur oder Ersatz. Dies wird von Niko entschieden.
- Niko ist nicht für einen Mangel oder Schaden verantwortlich, der durch unsachgemäße Installation, nicht bestimmungsgemäßen oder unvorsichtigen Gebrauch oder falsche Bedienung oder Anpassen/Ändern des Produktes entsteht.
- Die zwingenden Vorschriften der nationalen Gesetzgebung bezüglich des Verkaufs von Konsumgütern und der Schutz des Kunden in den Ländern in denen Niko direkt oder über seine Tochtergesellschaften, Filialen, Distributoren, Handelsvertretungen oder Vertretern verkauft, haben Vorrang vor den obigen Bestimmungen.

Module (24V) with 4 or 6 potential free push buttons



Read the complete manual before attempting installation and activating the system.

1. DESCRIPTION

- The module (24V) with 4 or 6 potential free push buttons serves to control remote switches (teleruptors) and home automation systems. For controlling a Nikobus home automation system, the interface for push buttons (05-056 or 05-058) can be used!
- For other wiring diagrams concerning the Nikobus system, see technical part of the catalogue or our website.
- Wiring diagrams: see enclosure

Technical specifications:

If you work with a remote switch, connect the push button module to 24V~ via a short circuit proof safety transformer.

If the feedback LEDs of your home automation system do not operate at 24V, you have to provide an adaptation to 24V DC yourself.

use of 24V for module		max. switching capacity push button	power supply LED (24V, ±10%) push button	signaling cable	for LEDs
remote switch (AC current)	24V~ via short circuit proof safety transformer	max. 25VA	4 LEDs = 9mA 6 LEDs = 13mA	8/10/12/14/16/20 min. 0,5mm - max. 0,8mm	terminal C2 = + terminals 123456 = -
other systems (DC current)	0 - 24V DC	1A	4 LEDs = 5mA 6 LEDs = 7,5mA		

- Controlling dimmers: only connect dimmers that are galvanically isolated: 05-707 / 05-715 / 65-410 / 65-412 / 65-416.

Every module is available in 4 different versions: 2 different types of bridges, both available with and without claws. The availability of these versions depends on the accepted installation method in your country.

4-fold potential free push button without LED

with claws for screwing possible finishings wiring diagram

170-40000 170-40001
170-47000 170-47001

XXX-40000
or
XXX-40200

C1 A B C D E F
C2 1 2 3 4 5 6

C1 A B C D

★ for the text field, you can use:

- the supplied label
- a Dymo-label of 12mm
- a label you can design yourself via www.niko.be/labels

4-fold potential free push button with LED

with claws for screwing possible finishings wiring diagram

170-401Y0 170-401Y1
170-471Y0 170-471Y1

XXX-40100
or
XXX-40300

C1 A B C D E F
C2 1 2 3 4

C1 A B C D

Y = 0 → LED amber
Y = 1 → LED blue

6-fold potential free push button without LED

with claws for screwing finishing wiring diagram

170-60000 170-60001
170-67000 170-67001

XXX-60001

C1 A B C D E F
C2 1 2 3 4 5 6

C1 A B C D E F

6-fold potential free push button with LED

with claws for screwing finishing wiring diagram

170-601Y0 170-601Y1
170-671Y0 170-671Y1

XXX-60100

C1 A B C D E F
C2 1 2 3 4 5 6

C1 A B C D E F

Y = 0 → LED amber
Y = 1 → LED blue

2. LEGAL WARNINGS

- The installation has to be carried out by a registered installer and in compliance with the statutory regulations.
- This user manual has to be handed over to the user. It has to be included in the electrical installation file and has to be passed on to any new owners. Additional copies are available on the Niko website or via the support service.
- During installation, the following has to be taken into account (not limited to list below):
 - The statutory laws, standards and regulations;
 - The state of the art technique at the moment of installation;
 - This user manual, which must be read within the scope of each specific installation, only states general regulations;
 - The rules of proper workmanship
- In case of questions, you can consult Niko's support service or contact a registered control organisation.

Support Belgium: +32 3 778 90 80
website : <http://www.niko.be>
e-mail: support@niko.be

Support UK: +44 1525877707
<http://www.nikouk.com>
sales@nikouk.com

In case of a defect, you can return your product to a registered Niko wholesaler, together with a clear description of your complaint (Conditions of use, stated defect...).

3. GUARANTEE PROVISIONS

- Period of guarantee: 2 years from date of delivery. The delivery date is the invoice date of purchase of the product by the consumer. If there is no invoice, the date of production applies.
- The consumer is obliged to inform Niko in writing about the defect, within two months after stating the defect.
- In case of a failure to conform, the consumer has the right to a repair or replacement (decided by Niko) free of charge.
- Niko cannot be held liable for a defect or damage as a result of an incorrect installation, improper or careless use or wrong usage or transformation of the goods.
- The compulsory regulations of the national legislation concerning the sales of consumer goods and the protection of the consumers in the countries where Niko sells, directly or via sister or daughter companies, chain stores, distributors, agents or permanent sales representatives, take priority over the rules and regulations mentioned above.

Lea atentamente estas instrucciones antes de instalar o poner en servicio el producto.

1. DESCRIPCIÓN

- El módulo (24V) con 4 ó 6 botones pulsadores libres de potencial está destinado a controlar telerruptores y sistemas domóticos.

Para el control de una instalación domótica Nikobus, puede conectar una interfaz para botones pulsadores(05-056 ó 05-058).

Se pueden consultar otros esquemas de conexión Nikobus en la parte técnica del catálogo y en la página web.

- Esquemas de conexión: ver anexo

Características técnicas:

Si utiliza un telerruptor, conecte el módulo de botón pulsador a 24V~ por medio de un transformador de seguridad protegido contra los cortocircuitos.

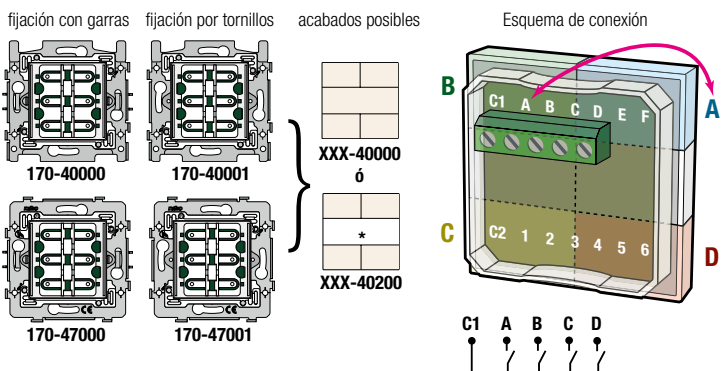
Si los LED de señalización de su sistema domótico no funcionan en 24V, tendrá que prever por su cuenta un adaptador 24V DC.

utilización de 24V para módulo	potencia de corte máxima del botón pulsador	alimentación LED (24V, ±10%) del botón pulsador	cable de señalización	para LED
telerrupteur (tensión alterna) 24V~ via transformador de seguridad protegido contra los cortocircuitos	máximo 25VA	4 LED = 9mA 6 LED = 13mA	8/10/12/14/16/20 mínimo 0,5mm - máximo 0,8mm	
otros sistemas (tensión continua) 0 - 24V DC	1A	4 LED = 5mA 6 LED = 7,5mA		borne C2 = + bornes 123456 = -

- Control de reguladores: conecte únicamente reguladores con aislamiento galvánico: 05-707 / 05-715 / 65-410 / 65-412 / 65-416.

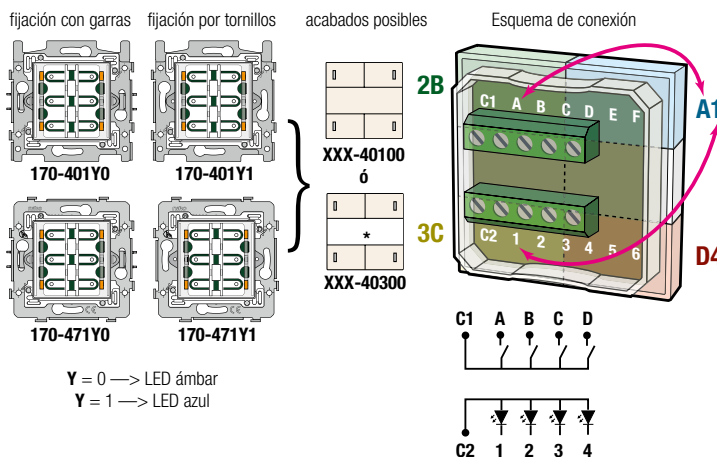
Cada módulo está disponible en 4 versiones diferentes: 2 tipos diferentes de puentes, los 2 disponibles 'con' y 'sin' garras. La disponibilidad de estas versiones depende del método de instalación que se aplica en su país.

botón pulsador libre de potencial con 4 contactos sin LED

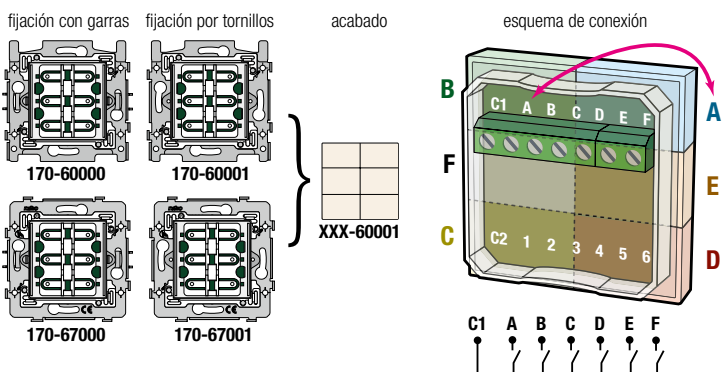


- * el porta-etiqueta puede ser:
- el porta-etiqueta suministrado
 - una etiqueta Dymo de 12mm
 - un porta-etiqueta de su propia composición vía www.niko.be/labels

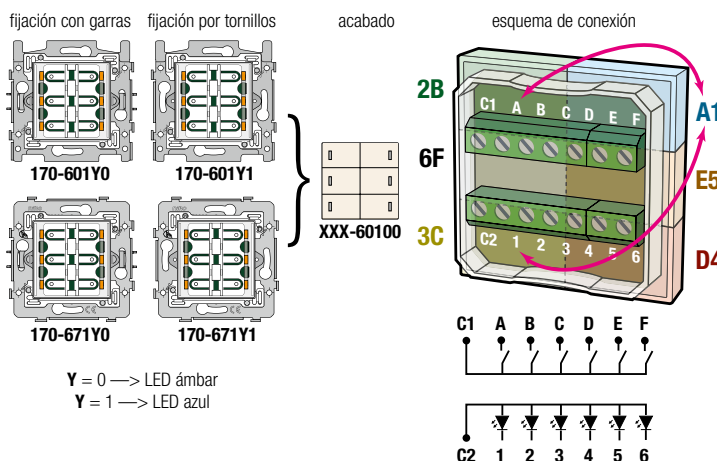
botón pulsador libre de potencial con 4 contactos con LED



botón pulsador libre de potencial con 6 contactos sin LED



botón pulsador libre de potencial con 6 contactos con LED



2. PRESCRIPCIONES LEGALES

- La instalación debe ser realizada por un instalador credenciado, con arreglo a la normativa en vigor.
 - Estas instrucciones deben entregarse al usuario. Deben adjuntarse al expediente de la instalación eléctrica, y transmitirse a cualquier eventual nuevo propietario. Se pueden obtener ejemplares adicionales en el sitio web o en el servicio de asistencia de Niko.
 - Antes de proceder a la instalación, se debe tener en cuenta lo siguiente (lista no exhaustiva):
 - las leyes, normas y reglamentos en vigor;
 - el progreso tecnológico en el momento de la instalación;
 - las presentes instrucciones, que deben leerse antes de proceder a cualquier instalación específica;
 - las prácticas del sector.
 - En caso de duda, puede ponerse en contacto con el servicio de asistencia de post-venta Niko o dirigirse a un organismo de control reconocido.
- Asistencia en Bélgica:
+ 32 3 778 90 80
sitio web: <http://www.niko.be>
correo electrónico: support@niko.be
- En el caso de un defecto de su producto, puede devolverlo a un distribuidor de Niko, acompañado de una descripción detallada de su queja (modo de utilización, defecto constatado, etc.).

3. CONDICIONES DE GARANTÍA

- Validez de la garantía: 2 años a partir de la fecha de entrega. La fecha de la factura de compra por el usuario sirve de fecha de entrega. Sin factura disponible, la validez de la garantía será de 2 años a partir de la fecha de fabricación.
- El usuario deberá comunicar a Niko por escrito cualquier disconformidad en los productos en un plazo máximo de 2 meses a partir del momento en que la detecte.
- En caso de que la disconformidad se constate, el usuario se beneficia de una reparación gratuita o sustitución gratuita, según criterio de Niko.
- Niko declina toda responsabilidad por defectos o daños derivados de una instalación incorrecta, de una utilización contraria o inadecuada, o de una transformación del producto.
- Las disposiciones vigentes de las legislaciones nacionales que afectan a la venta de bienes consumo y a la protección de los consumidores de los distintos países donde Niko procede a la venta directa o mediante empresas intermediarias, filiales, distribuidores o representantes fijos, prevalecen sobre las disposiciones anteriores.

Pred inštaláciou a spustením systému si riadne prečítajte celý návod na použitie.

1. POPIS

- Modul (24 V) so 4 alebo 6 tlačidlami bez napätia slúži na diaľkové spínanie impulzných relé a ovládanie systémov domácej automatizácie.

Na ovládanie systému inteligentnej elektroinštalácie Nikobus je vhodné použiť aj prevodník pre tlačidlá (05-056 alebo 05-058)!

Ostatné schémy zapojenia na systém Nikobus nájdete v technickej časti katalógu alebo na našej webovej stránke.

- Schémy zapojenia: pozri prílohu

Technické parametre:

Ak pracujete s impulznými relé, pripojte tlačidlový modul k 24 V bezpečnostného transformátora s protiskratovou ochranou.

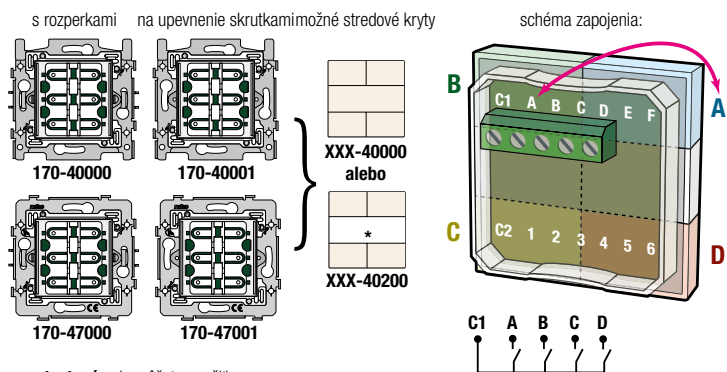
Ak kontrolky LED spätnej väzby pri vašom systéme domácej automatizácie pri 24 V nepracujú, je potrebné zabezpečiť ich jednosmerné napájanie 24 V.

užitie 24 V na modul	max. spínacia kapacita tlačidla	Napájanie LED (24V, ±10%) tlačidlo	signalizačný kábel	na kontrolky LED
impulzné relé (striedavý prúd) 24V~ cez bezpečnostný transformátor s protiskratovou ochranou	max. 25VA	4 kontrolky LED = 9mA 6 kontroliek LED = 13mA	8/10/12/14/16/20 min. 0,5mm - max. 0,8mm	
ostatné systémy (striedavý prúd) 0 - 24V DC	1A	4 kontrolky LED = 5mA 6 kontroliek LED = 7,5mA		svorka C2 = + svorky 123456 = -

- Ovládanie stmievačov: pripojte len stmievače, ktoré sú galvanicky izolované: 05-707 / 05-715 / 65-410 / 65-412 / 65-416.

Každý modul je k dispozícii v 4 rôznych verziách: 2 odlišné typy mostíkov, oba k dispozícii s rozperkami alebo bez rozperiek. Dostupnosť oboch týchto verzií závisí od metódy inštalácie vo vašej krajine.

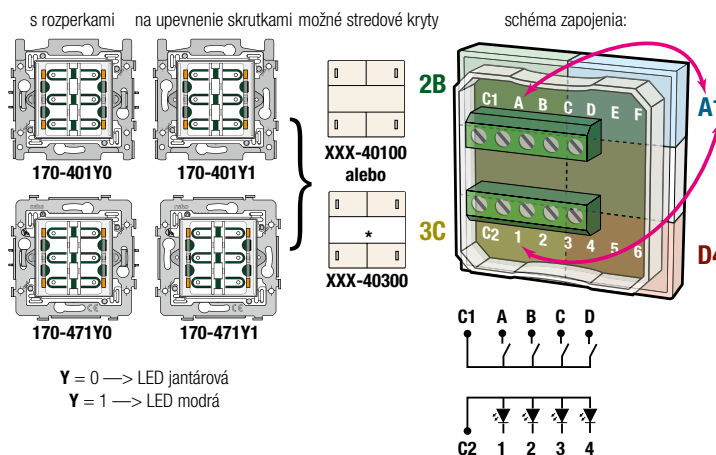
4-násobné tlačidlo bez napätia bez kontroliek LED



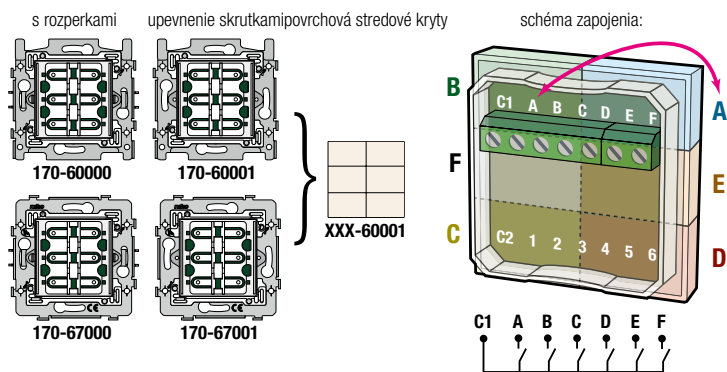
★ na textové pole môžete použiť:

- dodanú nálepku
- 12 mm Dymo nálepku
- nálepku, ktorú si môžete vytvoriť cez www.niko.be/labels

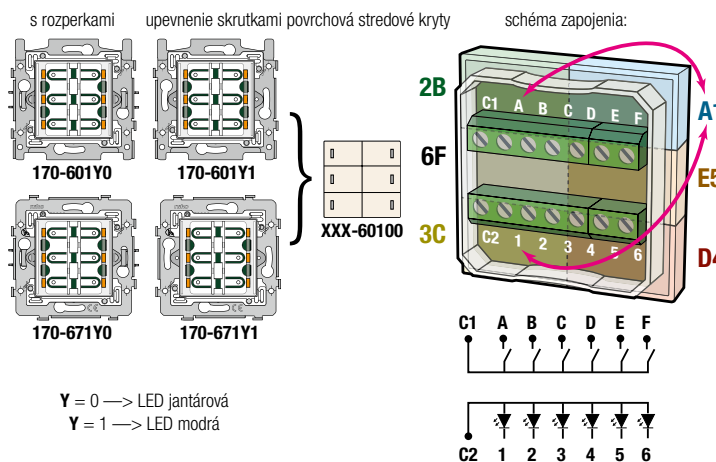
4-násobné tlačidlo bez napätia s kontrolkami LED



6-násobné tlačidlo bez napätia bez kontroliek LED



6-násobné tlačidlo bez napätia s kontrolkami LED



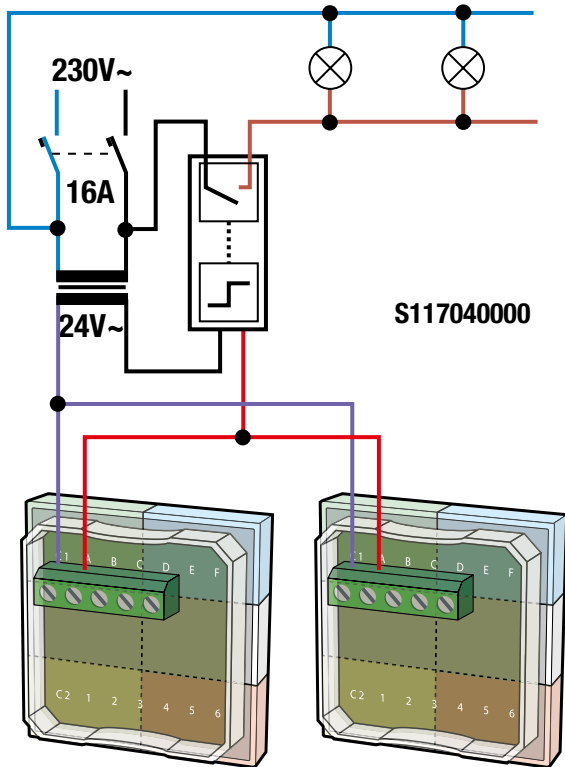
2. UPOZORNENIA

- Inštaláciu musí vykonať kvalifikovaný odborník v súlade s platnými pravidlami.
- Tento návod na použitie musí byť odovzdaný používateľovi. Musí byť priložená k dokumentácii elektrickej inštalácie a odovzdaná každému novému majiteľovi. Kópie návodu sú dostupné na web stránke Niko alebo cez služby zákazníkom.
- Počas inštalácie je potrebné brať do úvahy nasledovné (neobmedzuje sa iba na nasledovný zoznam):
 - aktuálne zákony, normy a vyhlášky;
 - súčasný stav techniky v čase inštalácie;
 - tento návod na použitie, ktorý je potrebné prečítať pre každú inštaláciu, uvádza iba všeobecné pravidlá;
 - pravidlá správnej inštalácie.
- V prípade otázok kontaktujte služby zákazníkom spoločnosti Niko alebo zástupenie Niko.
 - Podpora pre Belgicko: +32 3 778 90 80
 - Podpora pre Slovensko: +421 263 825 155
 - web stránka: <http://www.niko.be>
 - e-mail: niko@niko.sk
 - e-mail: support@niko.be
- V prípade poruchy môžete zariadenie spolu s opisom poruchy (podmienky použitia, predpokladaný problém...) vrátiť registrovanému predajcovi Niko.

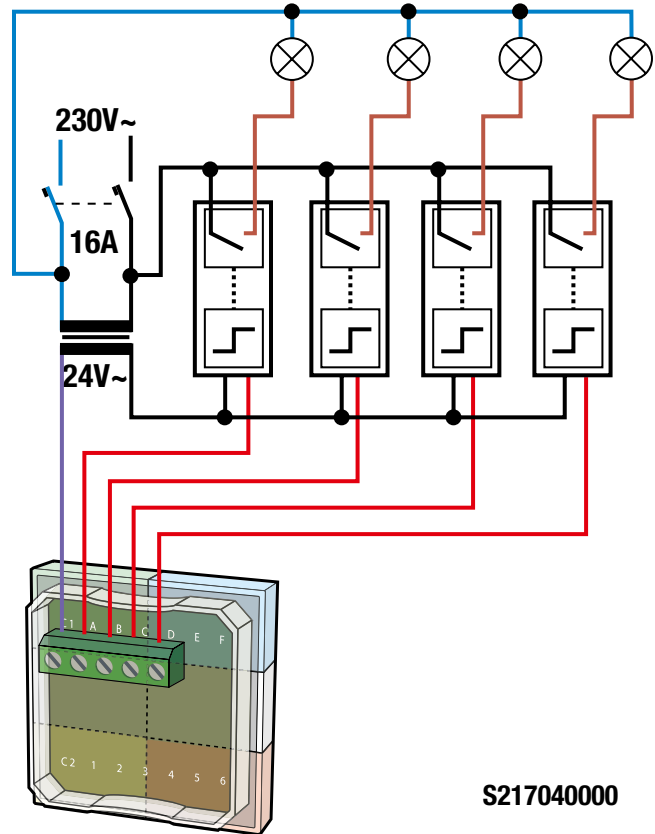
3. ZÁRUČNÉ PODMIENKY

- Záručná doba: 2 roky od dátumu dodávky. Za dátum dodávky sa považuje dátum fakturácie alebo vydania iného daňového dokladu. Ak takýto doklad nie je k dispozícii, platí dátum výroby.
- Zákazník je povinný Niko písomnou formou informovať o poruche do dvoch mesiacov od jej objavenia.
- V prípade zlyhania výrobku má zákazník právo na bezplatnú opravu alebo výmenu (na základe posúdenia firmou Niko).
- Niko nie je zodpovedné za poruchu alebo poškodenie spôsobené nesprávnou inštaláciou, nesprávnym alebo nebaľým použitím alebo prevozom zariadenia.
- Pravidlá štátnej legislatívy týkajúce sa predaja zariadenia zákazníkovi a ochrany zákazníkov platné v krajinách kde predáva Niko, priamo alebo cez sesterské alebo dočrske spoločnosti, obchodné reťazce, distribútorov, agentov alebo obchodných zástupcov sú nadriadené vyššie uvedeným pravidlám a stanovám

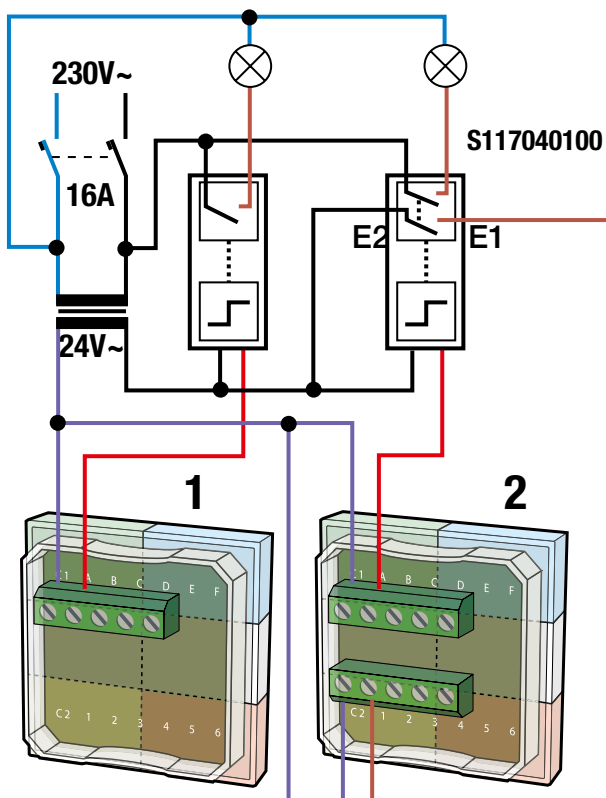
1 lichtkring van op 2 plaatsen bedienen
 commander 1 circuit d'éclairage à partir de 2 endroits
 1 Lichtkreis von zwei Schaltpunkten aus bedienen
 controlling 1 light circuit from 2 places
 controlar 1 circuito de iluminación a partir de 2 lugares
 ovládanie 1 svetelného okruhu z 2 miest



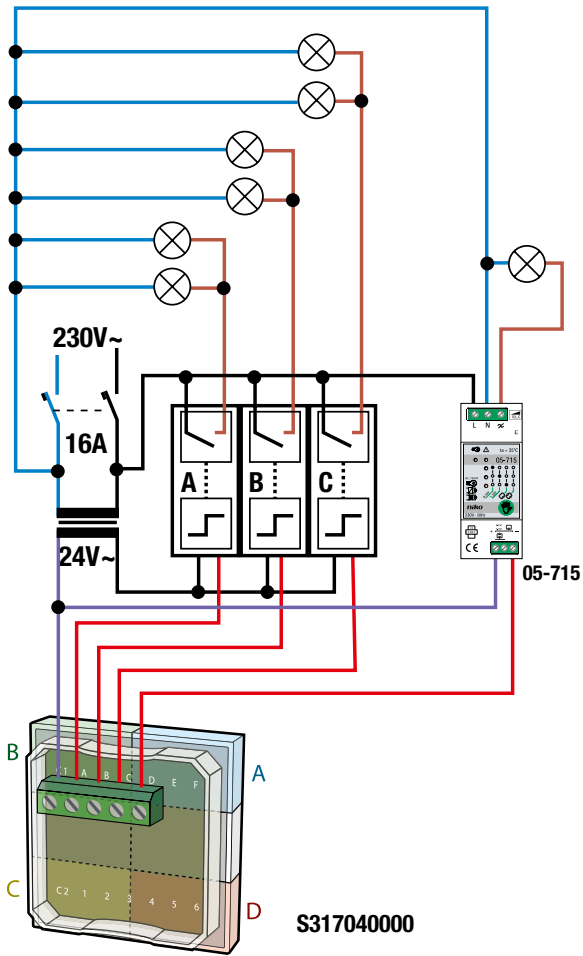
4 lichtkringen van op 1 plaats bedienen
 commander 4 circuits d'éclairage à partir de 1 endroit
 4 Lichtkreise von einem Schaltpunkt aus bedienen
 controlling 4 light circuits from 1 place
 controlar 4 circuitos de iluminación a partir de 1 lugar
 ovládanie 4 svetelných okruhov z 1 miesta



2 verschillende lichtkringen van op 1 plaats bedienen: 1= zonder feedback, 2= met feedback
 commander 2 circuits d'éclairage différents à partir de 1 endroit: 1= sans feed-back, 2= avec feed-back
 2 unterschiedliche Lichtkreise von einem Schaltpunkt aus bedienen: 1= ohne Feedback, 2= mit Feedback
 controlling several light circuits from 1 place: 1= without feedback, 2= with feedback
 controlar 2 circuitos de iluminación a partir de 1 lugar: 1= sin feed-back, 2= con feed-back
 ovládanie niekoľkých svetelných okruhov z jedného miesta 1 = bez spätnej väzby, 2 = so spätňou väzbou

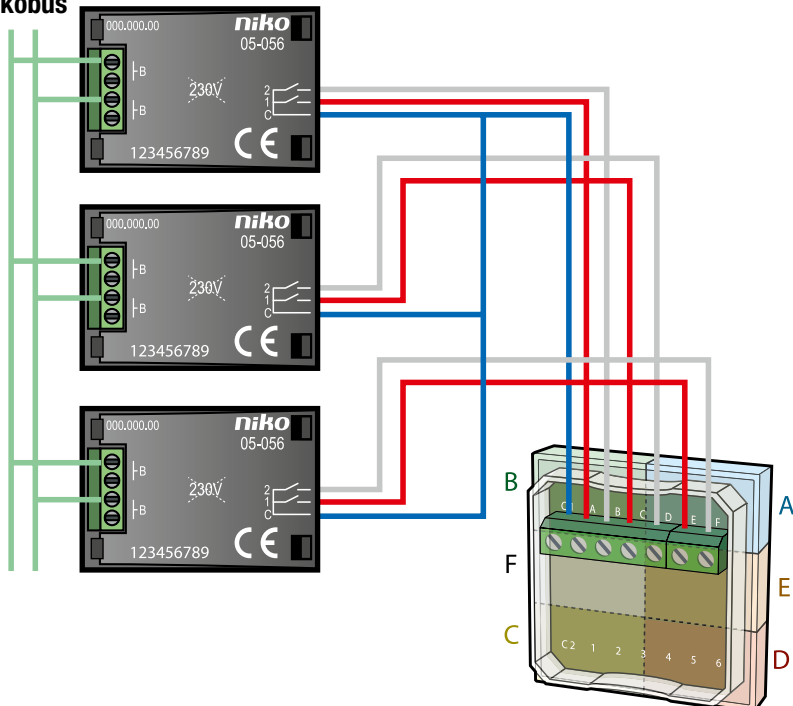


4 lichtkringen, waarvan 1 gedimd kan worden, van op 1 plaats bedienen
 commander 4 circuits d'éclairage, dont 1 variable, à partir de 1 endroit
 4 Lichtkreise, von denen einer gedimmt werden kann, von einem Schaltpunkt aus bedienen
 controlling 4 light circuits, 1 of which can be dimmed, from 1 place
 controlar 4 circuitos de iluminación, de ellos 1 variable, a partir de 1 lugar
 ovládanie 4 svetelných okruhov, 1 z nich môže stmievajú, z 1 miesta



Nikobus via de interface voor drukknoppen (05-056 of 05-058)
 Nikobus via l'interface pour boutons-poussoirs (05-056 ou 05-058)
 Nikobus über das Tasterinterface (05-056 oder 05-058)
 Nikobus via the interface for push buttons (05-056 or 05-058)
 Nikobus a través de la interfaz para botones pulsadores (05-056 ó 05-058)
 Nikobus cez prevodníky pre tlačidlá (05-056 alebo 05-058)

Nikobus



Nikobus

