

COR-ÉMAIL / CES / CEB

CHAUFFE-EAU ÉLECTRIQUES

COR-ÉMAIL THS, avec résistance stéatite et anode "Anti-Corrosion-Intégrale"

- Muraux verticaux THS: de 50 à 200 L
- Horizontaux THS: de 100 à 200 L
- À Poser THS: de 150 à 300 L

TITAN HYBRID SYSTEM

CES, avec résistance stéatite et anode en magnésium

- Muraux verticaux: de 100 à 200 L
- À poser: de 250 et 300 L

COR-ÉMAIL "Bloc" et CEB, avec résistance blindée et anode en magnésium

- Bloc: sur ou sous évier, de 10 à 30 L
- Muraux verticaux: de 50 à 200 L
- À poser: de 250 et 500 L



TITAN HYBRID SYSTEM



COR-ÉMAIL "Bloc"

COR-ÉMAIL Mural vertical THS
COR-ÉMAIL Horizontal THS

COR-ÉMAIL À poser THS

CES Mural vertical
CEB Mural vertical



Eau chaude sanitaire accumulée



Électricité



La gamme de chauffe-eau électriques COR-ÉMAIL THS est équipée d'origine d'une résistance stéatite, d'un thermostat électronique intégrant la fonction **TITAN HYBRID SYSTEM** anti-corrosion intégrale à travers une anode hybride en titane surmoulée de magnésium. Ils sont prévus pour un raccordement en 240 V mono et facilement transformables en 400 V tri par l'intermédiaire du kit Easytri **EASYTRI** 240/400 V (livrable en option).

La gamme CES est elle aussi équipée d'une résistance stéatite mais la protection de la cuve est assurée par une anode en magnésium ce qui lui permet d'être alimentée de manière discontinue (maison de vacances). Par ailleurs elle est équipée d'un thermostat électromécanique.

Les chauffe-eau COR-ÉMAIL "Bloc" de petites capacités et ceux de la gamme CEB sont quant à eux munis d'une résistance blindée, d'une anode en magnésium pour la protection anti-corrosion ainsi que d'un thermostat électromécanique.

Nota: nous proposons aussi des chauffe-eau mixtes, gamme MPL (voir page 12 et feuillet technique spécifique).

CONDITIONS D'UTILISATION

Température maxi de service: 95 °C

Pression maxi de service: 7 bar

Thermostat:

- modèles "Muraux verticaux THS", "Horizontaux THS", "À poser THS" de 150 à 300 l: électronique de 50 à 65 °C, pré-réglage 65 °C,
- modèles "Bloc": réglable de 8 à 70 °C, pré-réglage 65 °C,
- modèles CES et CEB: réglable de 35 à 75 °C, pré-réglage 65 °C.

INDICE DE PROTECTION

- chauffe-eau Bloc "sous évier", Horizontaux et À poser: IP24
- chauffe-eau Bloc "sur évier", Muraux verticaux: IP25

COR-ÉMAIL Muraux verticaux THS, Horizontaux THS, À poser THS:



sauf Mural vertical 50 l



PROMOTELEC

COR-ÉMAIL Bloc: sur-évier

CES, CEB (sauf 500 l)
COR-ÉMAIL mural vertical THS 50 l



ELECTRICITE PERFORMANCE



ELECTRICITE PERFORMANCE



ÉQUIPEMENTS

De Dietrich

PRÉSENTATION DE LA GAMME

Tous nos chauffe-eau électriques ont une cuve en acier émaillé de qualité alimentaire et à haute teneur en quartz, un habillage en tôle d'acier laqué blanc et une isolation performante en mousse de polyuréthane injectée entre la cuve et l'habillage. Les capots du fond et du dessus sont en ABS blanc donnant une finition parfaite au produit pour une mise en place éventuelle en cuisine ou salle d'eau.

Les modèles muraux sont équipés d'un étrier d'accrochage au mur. Les modèles à poser au sol sont munis de 3 pieds. La mise en place dans un placard est possible pour tous les modèles. Nous proposons par ailleurs une série d'accessoires facilitant la mise en œuvre de nos différents chauffe-eau.

LA GAMME COR-ÉMAIL THS

⇒ Des protections pour une durée de vie du chauffe-eau 2x plus importante

- Anode hybride à action combinée du magnésium et du courant imposé qui assure la protection du chauffe-eau dès sa mise sous eau : elle permet le dépôt de magnésium sur les zones critiques sujettes à la corrosion, maintenu dans le temps par le courant imposé de 500 mA diffusé par l'anode en titane centrée dans le chauffe-eau.
- Thermostat électronique pour une eau à température de stockage constante dans le temps pour la lutte permanente contre les risques de légionellose et les surconsommations d'énergie. Il intègre la fonction ACI (Anti Corrosion Intégrale) avec la maîtrise du courant imposé et la recharge de l'accumulateur pour le fonctionnement « heures pleines ». La tension de l'accumulateur augmentée à 6 V est optimale même pour des eaux peu conductrices et garantit sa pérennité.
- Anti-chauffe à sec et résistance stéatite pour la protection de l'élément chauffant contre les surchauffes accidentelles et l'entartrage, garantissent les performances des chauffe-eau dans la durée.



8971 Q0035



CEE_Q0013

⇒ Des innovations pour des performances optimisées

- Isolation en mousse de polyuréthane injectée sans CFC limitant les pertes thermiques et le refroidissement de l'eau stockée.
- Brise jet optimisant la stratification de l'eau et donc des performances lors des puisages
- Revêtement vitrifié de la cuve de fabrication française, gage de qualité



CEE_Q0011

⇒ Des solutions pour une utilisation simple

- Capot sur charnière avec serre-câble incorporé pour un raccordement rapide, simple et sécurisé
- Affichage clair de l'état de fonctionnement et d'éventuels défauts par leds
- Passage aisé d'un raccordement en monophasé en triphasé par remplacement de la carte existante par une carte « Easytri ».



CEE_Q0010



CEE_Q0008



CEE_Q0014

LA GAMME CES



Les modèles CES répondent aux besoins des installations avec eau entartrante grâce à leur résistance stéatite, comme à celles où la continuité de l'alimentation n'est pas garantie (ex. maison de vacances) grâce à l'anode en magnésium de protection anti-corrosion. Contrairement aux COR-ÉMAIL THS, ils sont équipés d'un thermostat électromécanique et sont prévus pour un raccordement en 240 V mono.

CEE_Q0009








LA GAMME CEB ET COR-ÉMAIL "BLOC"



Elles répondent aux besoins d'entrée de gamme pour des eaux douces peu entartrantes ou agressives. Elles intègrent une résistance blindée en contact direct avec l'eau et une anode en magnésium pour la protection anti-corrosion. La résistance est pilotée par un thermostat électromécanique 240 V mono et transformable pour du 400 V tri par remplacement du bloc chauffant complet.

CEE_Q0012

LES MODÈLES PROPOSÉS

Gamme de chauffe-eau	Résistance	Modèles				
		Bloc blindée	Muraux verticaux blindée	Muraux verticaux stéatite	Horizontaux stéatite	À poser
					blindée	stéatite
 <p>COR-ÉMAIL THS : Gamme de chauffe-eau à résistance stéatite et anode Anti-Corrosion Intégrale</p>	-	-	 <p>50 l 75 l 100 l 150 l 200 l</p>	 <p>100 l 150 l 200 l</p>	 <p>150 l 200 l 250 l 300 l</p>	-
 <p>CES : Gamme de chauffe-eau à résistance stéatite et anode en magnésium</p>	-	-	<p>100 l 150 l 200 l</p>	-	-	<p>250 l 300 l</p>
 <p>CEB : Gamme de chauffe-eau à résistance blindée et anode en magnésium</p>	-	<p>50 l 75 l 100 l 150 l 200 l</p>	-	-	<p>250 l 300 l 500 l</p>	-
 <p>COR-ÉMAIL « Bloc » : Gamme de chauffe-eau à résistance blindée et anode en magnésium</p>	<p>Sous évier 10 l Sous évier 15 l Sur évier 10 l Sur évier 15 l Sur évier 30 l</p>	-	-	-	-	-

GÉNÉRALITÉS

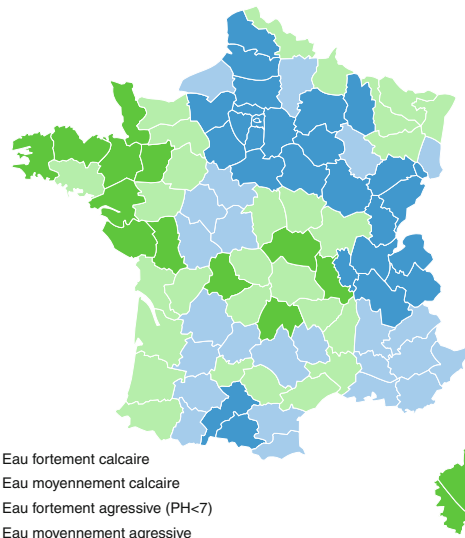
CHOIX DU CHAUFFE-EAU

Le choix d'un chauffe-eau dépend des besoins énergétiques à satisfaire pour produire suffisamment d'eau chaude dans une habitation : douches, bains, lavages, cuisine...

Il est fonction :

- du nombre d'habitants dans la maison et de leurs habitudes de consommation
- de l'abonnement électrique de l'habitation : tarif de base ou double/tarif heures pleines/heures creuses ou jour/nuit
- de la nature des eaux : eaux agressives ou calcaire.

L'installation des chauffe-eau électriques avec résistance blindée (CEB) est conditionnée par la nature de l'eau qui doit avoir un TH > 12 °F et < 20 °F. Un traitement d'eau devra être installé si tel n'est pas le cas avec les CEB. C'est pourquoi De Dietrich a développé ses gammes « COR-ÉMAIL » et « CES » pour qu'elles puissent être installées partout en France, quelle que soit la nature des eaux grâce à la résistance stéatite qui élimine tout contact de l'eau avec un revêtement ou une matière autre que l'émail. La protection anti corrosion des parties émaillées est garantie par l'anode hybride TAS avec affichage de l'état de protection pour les COR-ÉMAIL THS et une anode magnésium (à vérifier périodiquement) pour les CES et CEB et COR-ÉMAIL « Bloc ».



CARTE_DURETE_EAU_FR

De manière générale, les besoins en eau chaude sanitaire progressent très rapidement dès que l'utilisateur prend l'habitude de cet important facteur de confort. Il ne faut donc pas hésiter à conseiller une capacité nettement supérieure aux besoins existants.

Temps de chauffe

Le temps de chauffe d'un chauffe-eau se détermine selon la formule ci-dessous :

$$\frac{\text{Capacité (l)} \times \Delta \text{température (}^\circ\text{C)}}{\text{Puissance résistance (kW)} \times 860} = \text{Temps de chauffe (h)}$$

avec Δt (°C) = 50 (eau froide 10 °C/eau chaude 60 °C) maxi

Choix du chauffe-eau

Poste à alimenter	Nbre de personnes	Besoins ecs journaliers (l à 60 °C)	Appareil conseillé
Cuisine	1-4	30 50	10, 15 ou 30 l
Appartement	1-2	75 à 95	100 l
	3-6	120 à 190	150 ou 200 l

Nota : Ces tableaux ne tiennent pas compte des douches multi-jets ou de baignoires type "balnéo"

Poste à alimenter	Nbre de personnes	Besoins ecs journaliers (l à 60 °C)	Appareil conseillé
Studio	1-2	50 à 75	75 ou 100 l
	3-4	80 à 120	100 ou 150 l
Maison	1-3	90 à 150	150 l ou 200 l
	4-5	200 à 300	200, 250 ou 300 l
	6	340	500 l

Cas particuliers : besoins en eau chaude sanitaire dans le tertiaire

⇒ Hôtels sans restaurant

Catégorie hôtel	sans*	1*	2*	3*	4*
Besoins ecs à 60 °C (litres/chambre)	50	70	100	120	150

⇒ Campings

Nombre de cabines de douches	5	10
Besoins ecs à 60 °C (litres)		
Bord de mer	1200	2400
Hors bord de mer	1000	1900

⇒ Autres

Bureaux : 6 l à 60 °C par occupant et par jour

Écoles : 5 l à 60 °C par élève et par jour

⇒ Restaurants

Restaurant	collectif (1)	privé (1*) (2)
Nombre de couverts	100 200	40 60
Besoins ecs à 60 °C (litres)	500 1000	480 520

(1) 5 litres/couvert avec vaisselle d'1 h. (2) 12 litres/couvert avec vaisselle d'1 h

⇒ Salons de coiffure

Nombre de bacs	Besoins en ecs à 60 °C (l)
3	700
4	1000

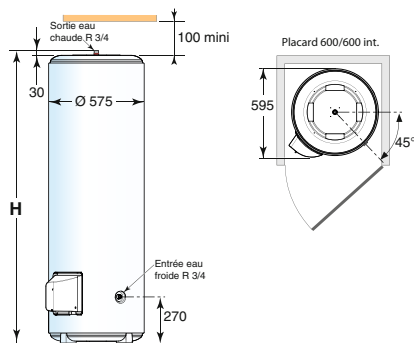
Gymnases : 16,5 l à 60 °C par personne avec douche temporisée

CHOIX DE L'EMPLACEMENT

Le chauffe-eau électrique sera placé dans un endroit situé à l'abri du gel, le plus près possible des différents points de puisage de façon à ce que les tuyauteries soient les plus courtes possibles. Si les points de puisage sont très éloignés, il est judicieux de prévoir deux chauffe-eau.

Il conviendra de veiller à l'accessibilité et à la facilité de raccordement des tuyauteries eau froide et eau chaude. Dans le neuf, l'emplacement du chauffe-eau doit répondre aux demandes de la Réglementation thermique du bâtiment.

DIMENSIONS PRINCIPALES (en mm et pouces)



Cotes en mm	H
150 l	1005
200 l	1260
250 l	1500
300 l	1760

Mise en place

Les chauffe-eau à poser sont conçus pour la mise en place éventuelle dans un placard de 600 x 600 mm. Dans ce cas, ils seront positionnés à 45° : voir schéma ci-contre.

CEE_F0003A

CARACTÉRISTIQUES TECHNIQUES

Temp. maxi de service : 95 °C
Pression maxi de service : 7 bar

Thermostat électronique réglable de 50 à 65 °C
(préréglage à 65 °C)

Modèle à poser		150 l	200 l	250 l	300 l
Capacité nominale	l	150	200	250	300
Puissance nominale	W	1800	2400	3000	3000
Alimentation		Easytri	Easytri	Easytri	Easytri
Intensité	230 V mono	A	7,8	10,4	13,0
	230 V tri	A	-	-	-
	400 V tri	A	2,6	3,5	4,3
Temps de chauffe (1) (2)	h	4h22	4h45	4h46	5h46
Quantité d'eau fournie à 40 °C V ₄₀	l	270	383	454	573
Consommation d'entretien Q _{pr} (2)	kWh/24h	1,59	1,81	2,07	2,50
Poids à vide	kg	40	51	69	73

(1) suivant norme EN 60379 (15 °C à 65 °C)

(2) résultats obtenus sur des appareils le jour de la fabrication, suivant le protocole décrit par la norme EN 60379, avec une température de déclenchement du thermostat à 62 °C et un différentiel de 5K

DESCRIPTIF

Tube de départ eau chaude en acier inoxydable

Cuve en tôle d'acier de forte épaisseur (pression d'épreuve: 12 bar)

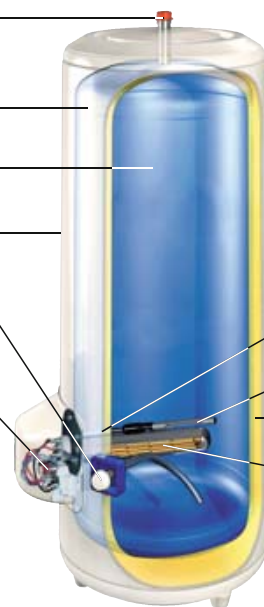
Émail vitrifié à haute teneur en quartz

Habillage en tôle d'acier laquée blanc

Tube d'arrivée eau froide en acier inoxydable

Circuit électronique sur charnière, intégrant les fonctions thermostat et ACI (Anti-Corrosion Intégrale), avec module "240 V ~ mono" monté par un système de clips

Nota : pour un fonctionnement en 400 V ~ tri ce module peut être remplacé par le module "Easytri" livrable en option - voir ci-dessous



Avantages produit :

- Titane Hybrid System : Protection immédiate et durable par dépôt protecteur de magnésium, maintenu dans le temps grâce au courant imposé auto-adaptatif à la qualité de l'eau
- Action combinée d'une anode magnésium consommable et titane inusable dans le temps
- Anti-chauffe à sec et garantie de la température dans le temps contre les risques de légionelloses.



Anode en titane surmoulée de magnésium, à courant imposé

Isolation en mousse de polyuréthane rigide injectée à 0 % de CFC

Résistance électrique stéatite, montée dans un fourreau émaillé permettant son accès sans vider le chauffe-eau

Chauffe-eau représenté : 300 l

CEE_G00006

RACCORDEMENTS ÉLECTRIQUE ET HYDRAULIQUE

Voir pages 10 à 11

OPTION



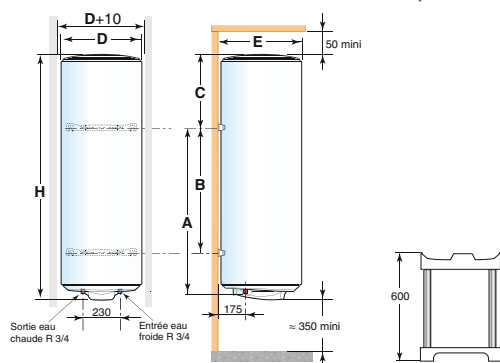
Kit de transformation 240 V/400 V : Easytri

Ce kit permet le changement de tension de 240 V ~ mono en 400 V ~ tri en un temps record : il suffit de déclipser la carte "240 V ~ mono" en place

après avoir déconnecté le faisceau électrique de la résistance, et de la remplacer par le kit "Easytri".

897/0013

DIMENSIONS PRINCIPALES (en mm et pouces)



Cotes en mm	A	B	C	D	E	H
50 l	370	-	155	505	530	575
75 l	570	-	120	505	530	740
100 l	750	-	115	505	530	910
150 l	1050	800	145	505	530	1240
200 l	1050	800	475	513	540	1570

Nota : pour permettre le remplacement éventuel de l'élément chauffant, laisser au-dessous du chauffe-eau un espace libre \approx 350 mm

Fixations :

Les chauffe-eau Muraux verticaux se fixent par accrochage (4 boulons* \varnothing 10 scellés dans le mur). Deux étriers munis d'encoches (livrés dans l'emballage) permettent un accrochage facile même dans un placard.

* **Nota :** les chauffe-eau 50 l, 75 l et 100 l se fixent simplement par 2 boulons, l'étrier inférieur étant remplacé par une butée. Pour les cloisons légères, les chauffe-eau doivent être posés sur un trépied (option - voir p. 10) et scellés au mur.

CARACTÉRISTIQUES TECHNIQUES

Température maxi de service : 95 °C
Pression maxi de service : 7 bar

Thermostat électronique réglable de 50 à 65 °C (préréglage à 65 °C)

Modèle Mural vertical		50 l	75 l	100 l	150 l	200 l
Capacité nominale	l	50	75	100	150	200
Puissance nominale	W	1200	1200	1200	1800	2400
Alimentation		mono	mono	mono	Easytri	Easytri
Intensité	230 V mono	A	5,2	5,2	7,8	10,4
	400 V tri	A	-	-	2,6	3,5
Temps de chauffe (1) (2)	h	2h30	3h50	5h12	5h16	5h20
Quantité d'eau fournie à 40 °C V_{40}	l	-	140	187	278	375
Consommation d'entretien Qpr (2)	kWh/24h	0,82	1,02	1,25	1,59	1,94
Poids à vide	kg	23	28	33	43	52

(1) suivant norme EN 60379 (15 °C à 65 °C)

(2) résultats obtenus sur des appareils le jour de la fabrication, suivant le protocole décrit par la norme EN 60379, avec une température de déclenchement du thermostat à 62 °C et un différentiel de 5K

DESCRIPTIF

Tube de départ eau chaude en acier inoxydable

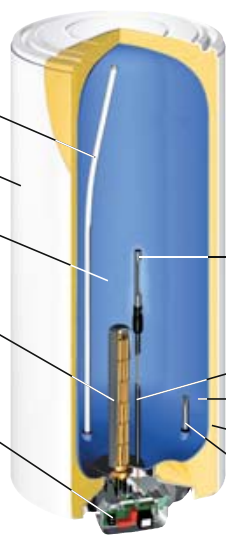
Habillage en tôle d'acier laquée blanc

Cuve en tôle d'acier de forte épaisseur (pression d'épreuve 12 bar) recouverte d'émail vitrifié à haute teneur en quartz

Résistance électrique stéatite, montée dans un fourreau émaillé permettant son accès sans vider le chauffe-eau

Circuit électronique sur charnière intégrant les fonctions thermostat et ACI, avec module "240 V ~ mono" monté par clips

Nota EASYTRI 240/400 V : pour un fonctionnement en 400 V ~ tri ce module peut être remplacé par le module "Easytri" livrable en option - voir ci-dessous



Avantages produit :

- Protection dynamique de la cuve par THS - Titan Hybrid System
- Auto-adaptation aux variations de la qualité de l'eau
- Durée de vie doublée avec consommation réduite

TITAN HYBRID SYSTEM Anode en titane surmoulée de magnésium, à courant imposé

Doigt de gant thermostat

Émail vitrifié à haute teneur en quartz

Isolation en mousse de polyuréthane rigide injectée (0 % de CFC)

Tube d'arrivée d'eau froide avec brise-jet en acier inoxydable

RACCORDEMENTS ÉLECTRIQUE ET HYDRAULIQUE

Voir pages 10 à 11

OPTIONS



Kit de transformation 240 V/400 V : Easytri

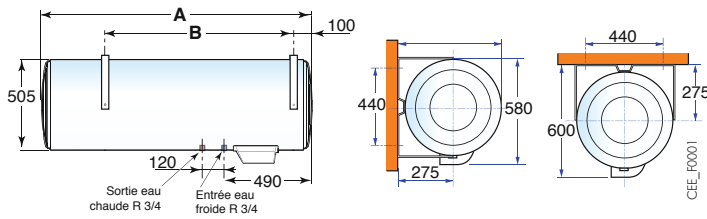
Ce kit permet le changement de tension de 240 V ~ mono en 400 V ~ tri en un temps record : il suffit de déclipser la carte "240 V ~ mono" en place

après avoir déconnecté le faisceau électrique de la résistance, et de la remplacer par le kit "Easytri".

AUTRES OPTIONS

Trépied, kit de transfert d'entraxe : voir page 10.

DIMENSIONS PRINCIPALES (en mm et pouces)

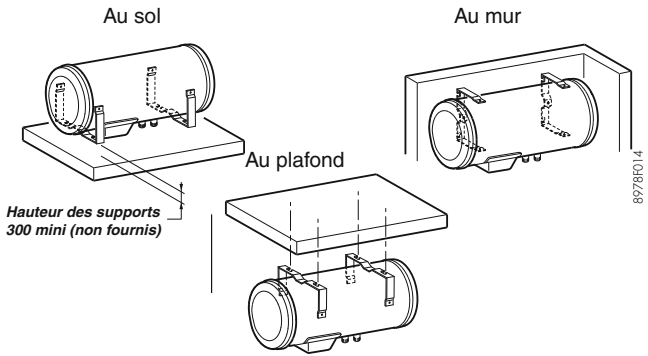


Cotes en mm	A (mm)	B (mm)
100 l	860	600
150 l	1180	800
200 l	1510	1050

Nota : pour permettre le remplacement éventuel de l'élément chauffant, laisser pour permettre l'échange éventuel de l'élément chauffant, laisser au-dessous des extrémités des tubes du chauffe-eau un espace libre d'au moins 400 mm

Fixations :

Les chauffe-eau horizontaux se fixent par accrochage (4 boulons Ø 10 scellés dans le mur).
La mise en place des chauffe-eau horizontaux peut s'effectuer soit au mur, soit au plafond et dans chaque cas, les raccords peuvent être placés soit à droite, soit à gauche, mais forcément vers le bas.



CARACTÉRISTIQUES TECHNIQUES

Température maxi de service : 95 °C
Pression maxi de service : 7 bar

Thermostat électronique réglable de 50 à 65 °C (préréglage à 65 °C)

Modèle horizontal			100 l	150 l	200 l
Capacité nominale	l		100	150	200
Puissance nominale	W		1800	1800	2100
Alimentation			Easytri	Easytri	Easytri
Intensité	230 V mono	A	7,8	7,8	9,1
	400 V tri	A	2,6	2,6	3,0
Temps de chauffe (1) (2)	h		3 h 12	4 h 50	5 h 17
Quantité d'eau fournie à 40 °C V ₄₀	l		186	265	381
Consommation d'entretien Q _{pr} (2)	kWh/24h		1,28	1,60	2,06
Poids à vide	kg		34	43	54

(1) suivant norme EN 60379 (15 °C à 65 °C)

(2) résultats obtenus sur des appareils le jour de la fabrication, suivant le protocole décrit par la norme EN 60379, avec une température de déclenchement du thermostat à 62 °C et un différentiel de 5K

DESCRIPTIF

Émail vitrifié à haute teneur en quartz

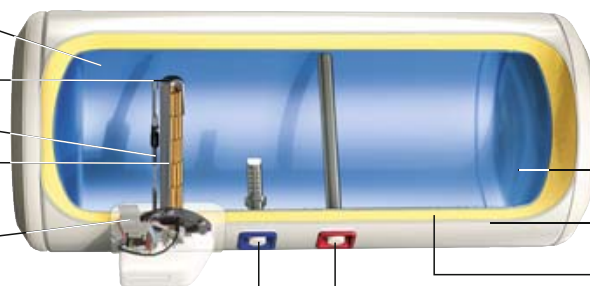
Anode en titane surmoulée de magnésium, à courant imposé

Doigt de gant thermostat

Résistance électrique stéatite, montée dans un fourreau émaillé permettant son accès sans vidanger le chauffe-eau

Circuit électronique sur charnière, intégrant les fonctions thermostat et ACI, avec module "240 V ~ mono" monté par système de clips

Tube d'arrivée d'eau froide avec brise-jet en acier inoxydable



Avantages produit :

- Protection dynamique par THS - Titane Hybrid System
- Disponibilité d'e.c.s. importante sans contrainte d'occupation de surface au sol
- Thermostat électronique pour une protection anti-bactérienne constante

Cuve en tôle d'acier de forte épaisseur (pression d'épreuve 12 bar)

Habillage en tôle d'acier laquée blanc

Isolation en mousse de polyuréthane rigide injectée à 0 % de CFC

Tube de départ eau chaude en acier inoxydable

Nota : pour un fonctionnement en 400 V ~ tri ce module peut être remplacé par le module "Easytri" livrable en option - voir ci-dessous.

RACCORDEMENTS ÉLECTRIQUE ET HYDRAULIQUE

Voir pages 10 à 11.

OPTION



Kit de transformation 240 V / 400 V : Easytri

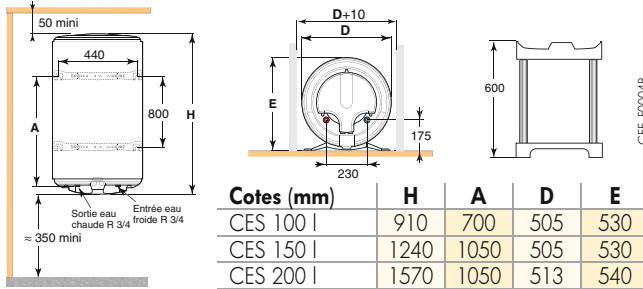
Ce kit permet le changement de tension de 240 V ~ mono en 400 V ~ tri en un temps record : il suffit de déclipser la carte "240 V ~ mono" en place

après avoir déconnecté le faisceau électrique de la résistance, et de la remplacer par le kit "Easytri".

⇒ Pour application en « Collectif tertiaire »

DIMENSIONS PRINCIPALES (en mm et pouces)

CHAUFFE-EAU MURAUX VERTICAUX



Fixations :

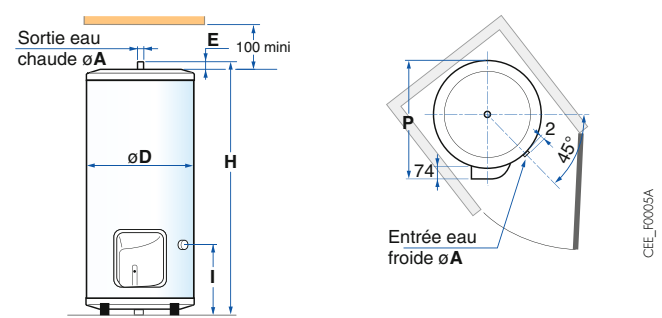
Les chauffe-eau Muraux verticaux se fixent par accrochage (4 boulons* Ø 10 scellés dans le mur).

Deux étriers munis d'encoches (livrés dans l'emballage) permettent un accrochage facile même dans un placard.

* **Nota :** les chauffe-eau 100 l se fixent simplement par 2 boulons, l'étrier inférieur étant remplacé par une butée.

Pour les cloisons légères, les chauffe-eau doivent être posés sur un trépied (option - voir p. 10) et scellés au mur.

CHAUFFE-EAU À POSER



Mise en place

Les chauffe-eau à poser sont conçus pour la mise en place éventuelle dans un placard de 600 x 600 mm. Dans ce cas, ils seront positionnés à 45° : voir schéma ci-contre.

CARACTÉRISTIQUES TECHNIQUES

Température maxi de service : 95 °C

Pression maxi de service : 7 bar

Thermostat électromécanique réglable de 35 à 75 °C (préréglage à 65 °C)

Modèle		Mural vertical			À poser	
		CES 100	CES 150	CES 200	CES 250	CES 300
Capacité nominale	l	100	150	200	250	300
Puissance nominale	W	1200	1800	2400	3000	3000
Alimentation		mono	mono	mono	mono	mono
Intensité (230 V mono)	A	5,2	7,8	10,4	13,0	13,0
Temps de chauffe (1) (2)	h	5 h 13	5 h 07	4 h 55	4 h 53	5 h 49
Quantité d'eau fournie à 40 °C V ₄₀	l	187	278	375	442	544
Consommation d'entretien Q _{pr} (2)	kWh/24h	1,27	1,64	1,94	2,22	2,48
Poids à vide	kg	29	39	48	58	67

(1) suivant norme EN 60379 (15 °C à 65 °C)

(2) résultats obtenus sur des appareils le jour de la fabrication, suivant le protocole décrit par la norme EN 60379, avec une température de déclenchement du thermostat à 62 °C et un différentiel de 5K

DESCRIPTIF

Cuve en tôle d'acier de forte épaisseur (pression d'épreuve: 12 bar)

Tube d'eau chaude en acier inoxydable

Émail vitrifié à haute teneur en quartz

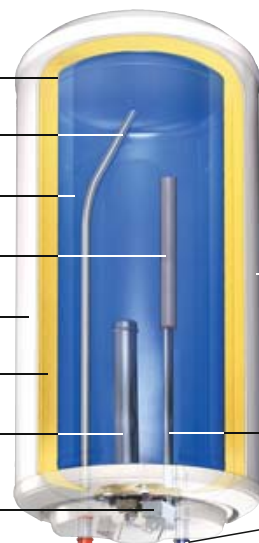
Anode en magnésium

Habillage en tôle d'acier laquée blanc

Isolation en mousse de polyuréthane injectée rigide à 0 % CFC

Résistance électrique "stéatite"

Thermostat de réglage électromécanique (préréglage 65 °C) avec sécurité thermique



Avantages produit :

- Anode en magnésium pour un dépôt protecteur sur les zones à risque
- Protection adaptée à l'alimentation réseau aléatoire (résidence secondaire)
- Résistance stéatite sans risque d'entartrage

Doigt de gant thermostat

Tube d'arrivée eau froide avec brise-jet

Modèle représenté : CES Mural vertical

RACCORDEMENTS ÉLECTRIQUE ET HYDRAULIQUE

Voir pages 10 à 11

OPTIONS POUR MODÈLES MURAUX VERTICAUX

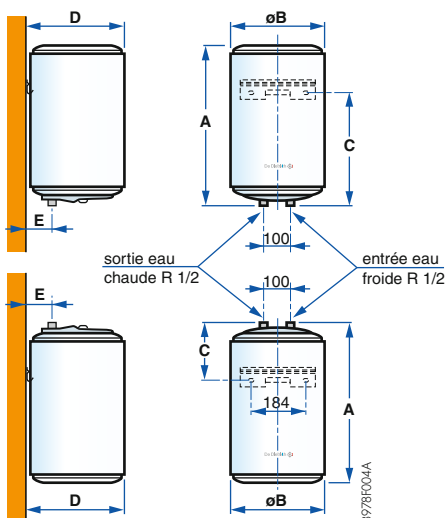
Trépied, kit de transfert d'entraxe : voir page 10.

LES CHAUFFE-EAU COR-ÉMAIL "BLOC"

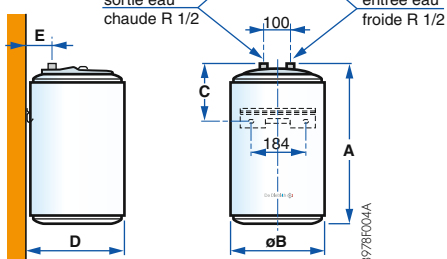


DIMENSIONS PRINCIPALES (en mm et pouces)

SUR ÉVIER



SOUS ÉVIER



Cotes en mm	A	B	C	D	E
Sous évier					
10 l	456	255	218	262	64
15 l	496	287	218	294	70
Sur évier					
10 l	456	255	289	262	64
15 l	496	287	327	294	70
30 l	623	338	463	345	81

Fixations:

Les chauffe-eau Bloc viennent s'accrocher dans un évier à fixer au mur par l'intermédiaire de 2 boulons Ø 8 mm

CARACTÉRISTIQUES TECHNIQUES

Température maxi de service : 95 °C

Pression maxi de service : 7 bar

Thermostat réglable de 8 à 70 °C
(préréglage à 65 °C)

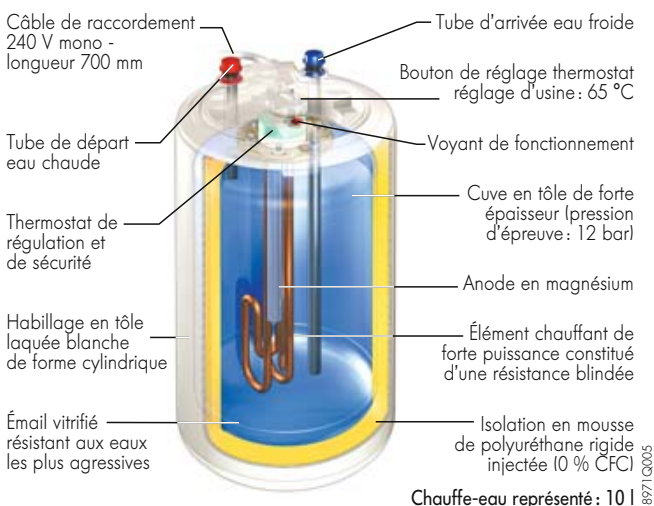
Modèle bloc		sous évier			sur évier		
		10 l	15 l	10 l	15 l	30 l	
Capacité nominale	l	10	15	10	15	30	
Puissance nominale	W	2000	2000	1600	2000	2000	
Alimentation		mono	mono	mono	mono	mono	
Intensité en 230 V mono	A	8,7	8,7	7,0	8,7	8,7	
Temps de chauffe (1) (2)	min	18	27	24	26	57	
Consommation d'entretien Q _{pr} (2)	kWh/24h	0,63	0,68	0,48	0,53	0,76	
Poids à vide	kg	7,5	9,5	7,5	9,5	13	

(1) suivant norme EN 60379 (15 °C à 65 °C)

(2) résultats obtenus sur des appareils le jour de la fabrication, suivant le protocole décrit par la norme EN 60379, avec une température de déclenchement du thermostat à 62 °C et un différentiel de 5K

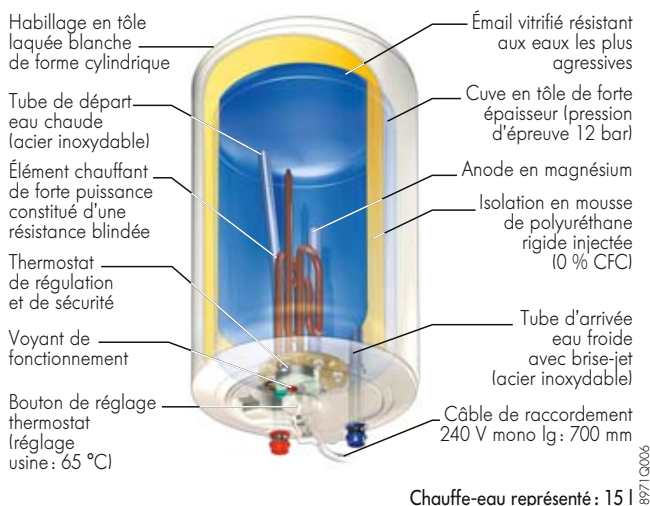
DESCRIPTIF

SOUS ÉVIER



Chauffe-eau représenté: 10 l

SUR ÉVIER



Chauffe-eau représenté: 15 l

RACCORDEMENTS ÉLECTRIQUE ET HYDRAULIQUE

Voir pages 10 et 11.

OPTION : ROBINETTERIE MÉLANGEUSE POUR ÉCOULEMENT LIBRE

Deux types de robinetterie sont disponibles en option, l'une pour les modèles "sur évier" et l'autre pour les modèles "sous évier".



Robinetterie mélangeuse pour écoulement libre

Modèles sur évier.



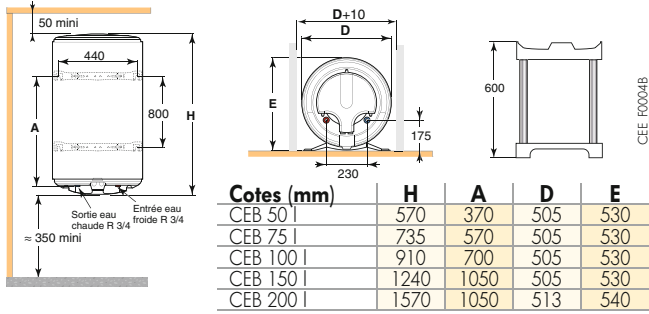
Robinetterie mélangeuse pour écoulement libre

Modèles sous évier.

LES CHAUFFE-EAU DE LA GAMME CEB

DIMENSIONS PRINCIPALES (en mm et pouces)

CHAUFFE-EAU MURAUX VERTICAUX



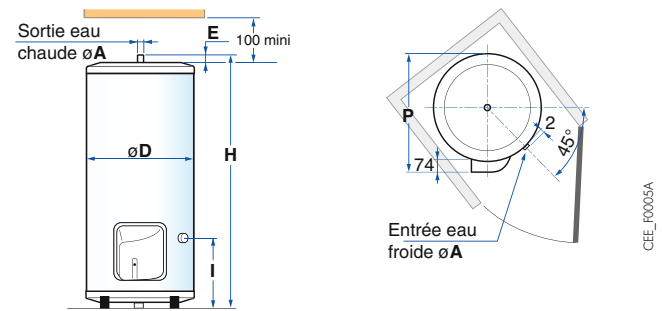
Fixations :

Les chauffe-eau Muraux verticaux se fixent par accrochage (4 boulons* Ø 10 scellés dans le mur).

Deux étriers munis d'encoches (livrés dans l'emballage) permettent un accrochage facile même dans un placard.

* **Nota :** les chauffe-eau 50 l, 75 l et 100 l se fixent simplement par 2 boulons, l'étrier inférieur étant remplacé par une butée. Pour les doisons légères, les chauffe-eau doivent être posés sur un trépied (option - voir p. 10) et scellés au mur.

CHAUFFE-EAU À POSER



Mise en place

Les chauffe-eau à poser (sauf CEB 500) sont conçus pour la mise en place éventuelle dans un placard de 600 x 600 mm. Dans ce cas, ils seront positionnés à 45° : voir schéma ci-contre.

CARACTÉRISTIQUES TECHNIQUES

Température maxi de service : 95 °C

Pression maxi de service : 7 bar

Thermostat réglable de 35 à 75 °C (préréglage à 65 °C)

Modèle	Mural vertical					À poser			
	CEB 50	CEB 75	CEB 100	CEB 150	CEB 200	CEB 250	CEB 300	CEB 500	
Capacité nominale	l	50	75	100	150	200	250	300	500
Puissance nominale	W	1200	1200	1200	1600	2200	3300	3300	5000
Intensité (230 V mono)	A	5,2	5,2	5,2	7	9,6	14,3	14,3	21,7
Alimentation		mono	mono	mono	mono	mono	mono	mono	multitension
Temps de chauffe (1) (2)	h	3h27	3h40	5h17	5h36	5h33	4h43	5h51	5h33
Quantité d'eau fournie à 40 °C V ₄₀	l	-	140	189	278	375	445	553	-
Consommation d'entretien Q _{pr} (2)	kWh/24h	0,82	1,05	1,25	1,65	1,93	2,23	2,50	3,80
Poids à vide	kg	22	27	32	41	54	69	73	148

(1) suivant norme EN 60379 (15 °C à 65 °C) (2) Résultats obtenus sur des appareils le jour de la fabrication, suivant le protocole décrit par la norme EN 60379, avec une température de déclenchement du thermostat à 62 °C et un différentiel de 5K

DESCRIPTIF

Cuve en tôle d'acier de forte épaisseur (pression d'épreuve : 12 bar)

Émail vitrifié à haute teneur en quartz

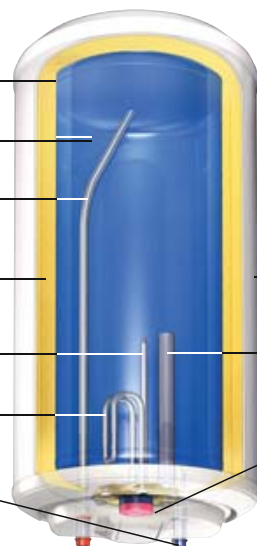
Tube d'eau chaude en acier inoxydable

Isolation en mousse de polyuréthane injectée rigide à 0 % CFC

Doigt de gant thermostat

Résistance électrique blindée en acier inoxydable

Tube d'arrivée eau froide avec brise-jet



Avantages produit :

- Protection par anode en magnésium
- Résistance en contact direct avec l'eau à chauffer
- Simplicité de mise en œuvre et d'utilisation

Habillage en tôle d'acier laquée blanc

Anode en magnésium

Thermostat de réglage (préréglage 65 °C) avec sécurité thermique

Modèle représenté : CEB Mural vertical

RACCORDEMENTS ÉLECTRIQUE ET HYDRAULIQUE

Voir pages 10 à 11.

OPTIONS



Kit résistance électrique 400 V tri pour modèle : - CEB mural vertical 200 l
- CEB à poser 250 et 300 l

AUTRES OPTIONS

Trépied pour pose au sol des modèles muraux verticaux et kit de transfert d'entraxe : voir page 10.

OPTIONS



8971/Q033

Trépied pour chauffe-eau MURAUX VERTICAUX (COR-ÉMAIL, CES et CEB)

La mise en place d'un chauffe-eau Mural vertical sur un trépied ne peut se faire que si celui-ci peut aussi

être fixé au mur à l'aide de l'étrier d'accrochage pour garantir la stabilité de l'ensemble



8971/Q034

Kit de transfert d'entraxe universel

En cas de remplacement d'un chauffe-eau existant par un chauffe-eau de cette gamme avec des distances entre les étriers de fixation différentes, l'utilisation de ce kit permettra d'éviter le perçage de nouveaux trous de fixation.

Le kit est constitué de 2 équerres avec trous oblongs pour la reprise sur des fixations existantes.

RENSEIGNEMENTS NÉCESSAIRES A L'INSTALLATION

À PARTIR DU 15/12/2006, UNE NOUVELLE RÉGLEMENTATION POUR RENFORCER LA SÉCURITÉ DES UTILISATEURS :

L'arrêté du 30/11/2005 impose des niveaux de température pour les équipements de production et de distribution d'eau chaude sanitaire dans les nouvelles installations (neuf ou rénovation importante) :

- une température maximum aux points de puisage pour limiter les risques de brûlure (50 °C dans les pièces destinées à la toilette, 60 °C dans les autres pièces, jusqu'à

90 °C dans certains cas particuliers comme les restaurants ou cantines)

- une température maintenue en permanence au moins égale à 50 °C en tous points du système de distribution lorsque le volume d'eau entre la sortie de la cuve et le point de puisage le plus éloigné est supérieur à 3 litres (environ 20 m de tuyauterie de Ø 14 mm).

RACCORDEMENT ÉLECTRIQUE

Le raccordement électrique doit être conforme à la norme NFC 15100.

- Tous les chauffe-eau sont équipés pour fonctionner en 240 V ~ mono,
- Les chauffe-eau COR-ÉMAIL Muraux verticaux de 150 et 250 l, les chauffe-eau Horizontaux et les chauffe-eau À poser de 150 à 300 l peuvent également fonctionner en 400 ~ tri : à cet effet, un kit de transformation "Easytri" est livrable en option ; voir p. 12,
- Les chauffe-eau CEB 200 à 300 l peuvent être transformés pour un raccordement en 400 V tri par remplacement du bloc chauffant complet par le kit proposé en option (voir p. 9)
- Le chauffe-eau CEB 500 l est multitenion, 240 V mono ou 400 V tri

- La mise à la terre des parties métalliques est obligatoire (borne spéciale prévue). La section de la ligne, le dispositif de coupure omnipolaire ainsi que la protection (fusibles ou disjoncteurs) seront choisis conformément aux normes en vigueur en fonction de l'intensité absorbée, selon la puissance et la tension d'alimentation.

Nota : Le chauffe-eau devra obligatoirement être raccordé par une canalisation fixe. La résistance sera en principe mis sous tension pendant la nuit, manuellement ou automatiquement si l'installation est prévue en « heures creuses ». Il faudra prévoir un interrupteur permettant l'alimentation en « heures pleines »

Raccordement électrique		Gamme chauffe-eau							
		COR-ÉMAIL THS		CES		COR-ÉMAIL Bloc	CEB		
		50 à 150 l	200 à 300 l	100 et 150 l	200 à 300 l	10 à 30 l	50 à 150 l	200 à 300 l	500 l
240 V mono	Section fils mm ²	1,5	2,5	1,5	2,5	2,5	1,5	2,5	4
	Fusible A	10	15	10	15	10	10	15	25
400 V tri	Section fils mm ²	1,5	1,5	-	-	-	-	2,5	2,5
	Fusible A	10	10	-	-	-	-	10	10

RENSEIGNEMENTS NÉCESSAIRES A L'INSTALLATION

RACCORDEMENT HYDRAULIQUE

Les raccords sont repérés par une pastille de couleur : bleu (eau froide), rouge (eau chaude). Un robinet d'arrêt sur l'arrivée d'eau froide est obligatoire. Conformément aux règles de sécurité, le chauffe-eau doit obligatoirement être équipé d'une soupape de sécurité plombée et tarée à 7 bar et montée sur l'arrivée d'eau froide (conditions de garantie). Nous préconisons les groupes de sécurité hydraulique à membrane portant la marque NF.

Important

Pour les chauffe-eau "Bloc" raccordés en écoulement libre, la mise en place d'une telle soupape de sécurité n'est pas nécessaire. Un réducteur de pression devra être installé chaque fois que la pression d'alimentation sera supérieure à 5,5 bar.

Les règles essentielles à respecter



Raccord isolant livré avec les chauffe-eau (sauf modèles "Bloc")

Le raccordement d'un chauffe-eau à une canalisation en cuivre doit obligatoirement être effectué avec interposition de ce raccord isolant ou de manchons réduits ou égaux mâle-femelle en fonte. Le raccord livré est destiné à être raccordé à la sortie d'eau chaude et permet d'empêcher la création d'un couple galvanique, source de corrosion au niveau du filetage des piquages, en cas de raccordement du chauffe-eau en direct

avec du cuivre ou du laiton. Le groupe de sécurité est quant à lui raccordé directement au tube d'arrivée d'eau froide du chauffe-eau. Si ce n'est pas le cas, et qu'une canalisation en cuivre fait la jonction entre le tube d'eau froide et le groupe, il est indispensable d'interposer également un manchon. En cas de corrosion des filetages des tubes non équipés de ces protections, notre garantie ne pourrait être appliquée.

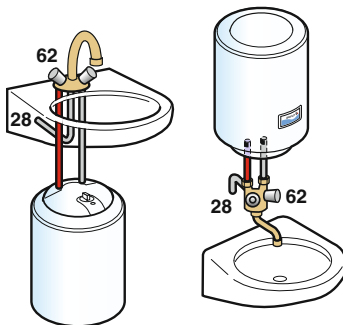
Raccordement des chauffe-eau électriques

Type de chauffe-eau	10 à 15 l	30 à 150 l	200 à 300 l	500 l
Dimensions tube cuivre	mm 10 x 12	10 x 12 ou 14 x 16	14 x 16 ou 16 x 18	20 x 22

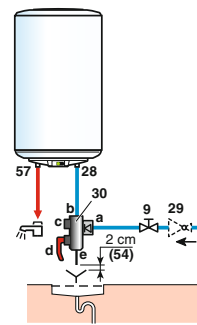
Exemples d'installation

⇨ Chauffe-eau "bloc"

Montage en écoulement libre

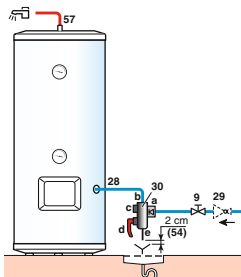


Montage sous pression

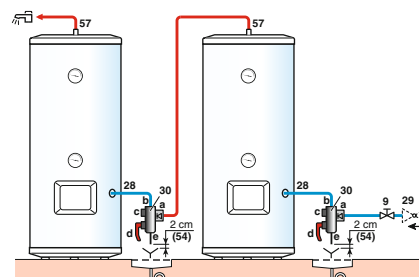


⇨ Chauffe-eau Muraux verticaux, Horizontaux ou À poser

Montage sous pression



Le montage en série est possible



Légende

- a Arrivée eau froide intégrant un clapet anti-retour
- b Raccordement à l'entrée eau froide du préparateur
- c Robinet d'arrêt
- d Soupape de sécurité et vidange manuelle
- e Orifice de vidange
- 9 Vanne d'arrêt

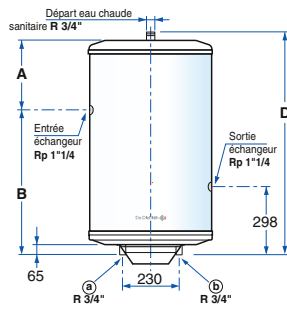
- 28 Entrée eau froide
- 29 Réducteur de pression
- 30 Groupe de sécurité taré à 7 bar
- 54 Rupture de charge type YA (règlement sanitaire)
- 57 Sortie eau chaude sanitaire avec interposition du raccord diélectrique
- 62 Robinetterie mélangeuse pour écoulement libre

LES CHAUFFE-EAU MIXTES MPL

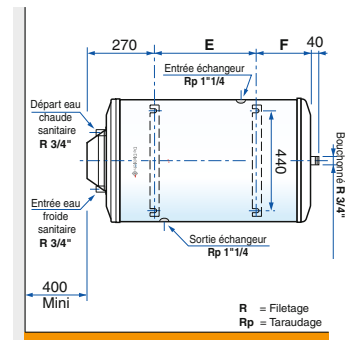
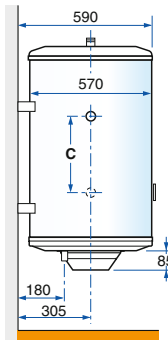
De Dietrich propose également dans son catalogue tarif des chauffe-eau mixtes : ce sont des préparateurs bi-énergie performants que l'on peut raccorder à une chaudière de chauffage central et qui hors saison de chauffe assurent la production d'eau chaude sanitaire par

l'électricité. Ci-dessous, les principales caractéristiques de ces chauffe-eau pour lesquels nous disposons également d'un **feuillet technique MPL**.

DIMENSIONS PRINCIPALES



Ⓐ et Ⓑ peuvent être indifféremment utilisé comme entrée eau froide (bouchonner l'embout non utilisé)



R = Filetage
Rp = Taraudage

8964F001A

MPL	A	B	C	D	E	F	Hauteur avec trépied
150	396	638	340	1094	560	225	1544
200	536	758	460	1354	800	245	1814

CARACTÉRISTIQUES TECHNIQUES

Température maximale de service :
- primaire (échangeur) : 110 °C
- secondaire (cuve) : 95 °C

Pression maximale de service :
- primaire (échangeur) : 8 bar
- secondaire (cuve) : 7 bar

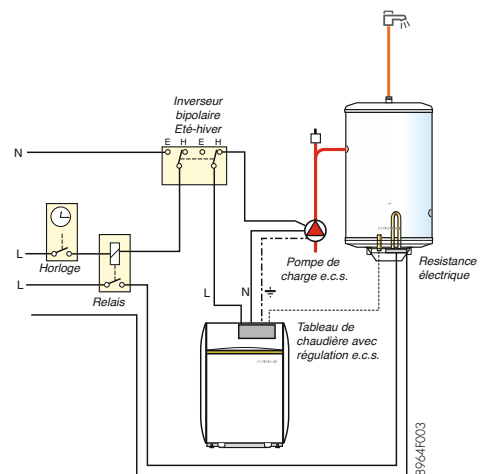
Montage vertical ou horizontal
Pour installation avec pompe de charge ou en thermosiphon

		MPL 150	MPL 200
Capacité	l	150	200
Puissance électrique "Été"	W	2400	2400
Alimentation électrique		multitension	multitension
Temps de chauffe "Électrique" 10-65 °C	h	3h30	4h40
Capacité échangeur	l	7,7	10
Quantité d'eau chaude fournie à 40 °C	l	250	350
Débit horaire à Δt = 35 K (avec chaudière)	l/h	600	700
Constante de refroidissement	Wh/24 h K.l.	0,38	0,30
Pertes par les parois ecs à Δt = 45 K	W	110	115
Poids d'expédition	kg	73	89

Performances sanitaires à temp. local : 20 °C, temp. eau froide : 10 °C, temp. de stockage 60 °C

EXEMPLE D'INSTALLATION ÉLECTRIQUE

Nota : L'inverseur bipolaire "Été-Hiver" permet de fonctionner alternativement en chauffage électrique (Été) ou sur chaudière (Hiver). Si l'on souhaite pouvoir commander séparément les deux modes de chauffage, il suffit de remplacer l'inverseur par deux interrupteurs Marche-Arrêt indépendants.



8964F003

DE DIETRICH THERMIQUE
S.A.S. au capital social de 22 487 610 €
57, rue de la Gare - 67580 Mertzwiller
Tél. 03 88 80 27 00 - Fax 03 88 80 27 99
www.dedietrich-thermique.fr

De Dietrich

MIXTE
Pour être de
sources responsables
FSC® C015209
www.fsc.org