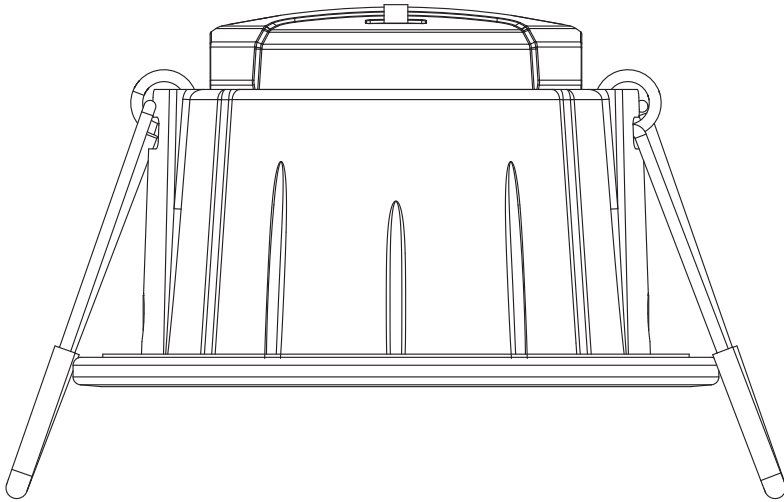

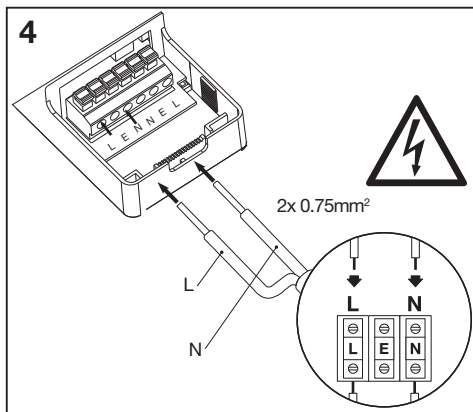
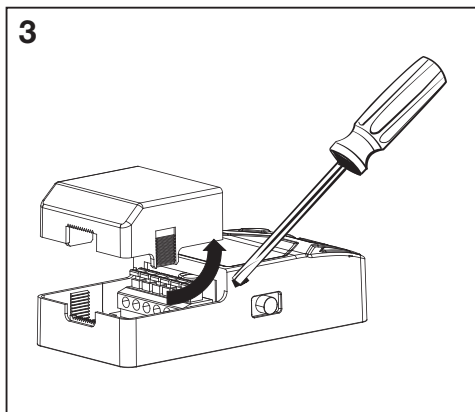
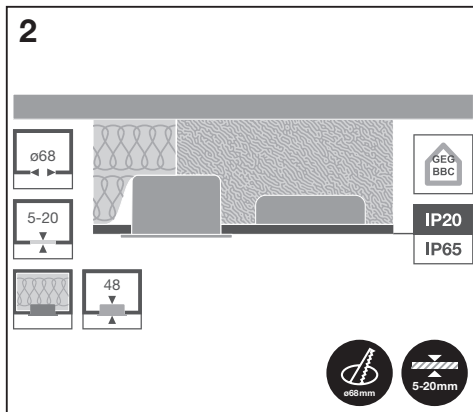
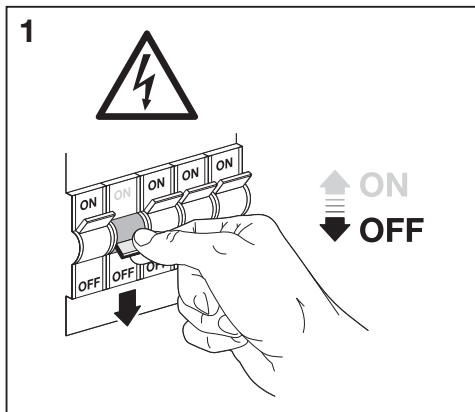
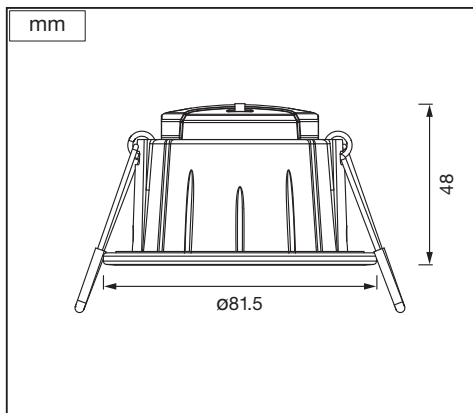
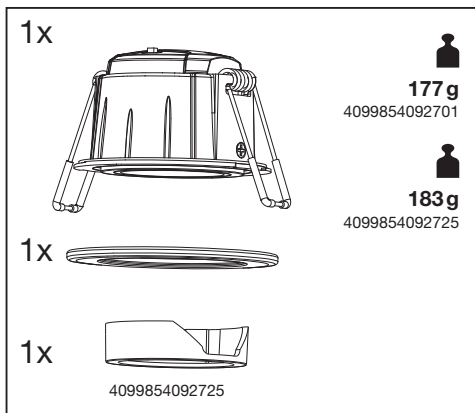


SPOT COMBO DIMMABLE

	EAN	W	lm	lm/W	K	θ_{amb} (°C)	V~	mA	Hz	DF	∇ (°)	
SP CBO FIX V 5.5W CPS 60DEG IP65 WT	4099854092701	3.6	350	97	2700	-20...+40	220-240	31 @ 3.6W 43 @ 5.5W	50/60	>0.7	60	20000
		5.5	550	100								
		3.6	380	105	3000							
		5.5	580	105								
		3.6	400	111	4000							
5.5	600	109										
SP CBO ADJ V 5.5W CPS 60DEG IP65 WT	4099854092725	3.6	350	97	2700	-20...+40	220-240	31 @ 3.6W 43 @ 5.5W	50/60	>0.7	60	20000
		5.5	550	100								
		3.6	380	105	3000							
		5.5	580	105								
		3.6	400	111	4000							
5.5	600	109										

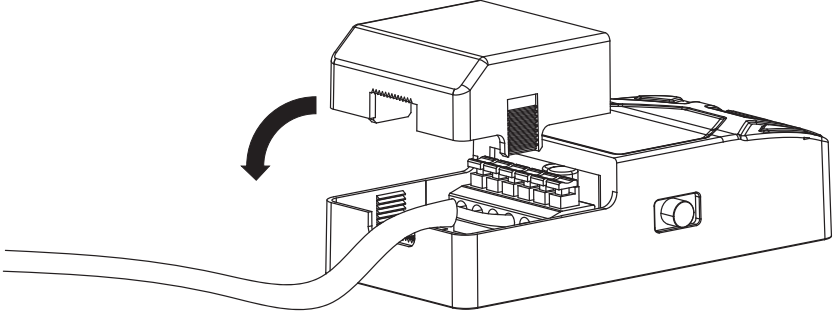
SPOT COMBO DIMMABLE



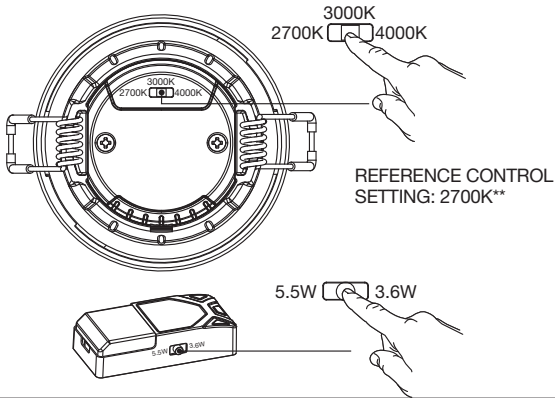
SPOT COMBO DIMMABLE



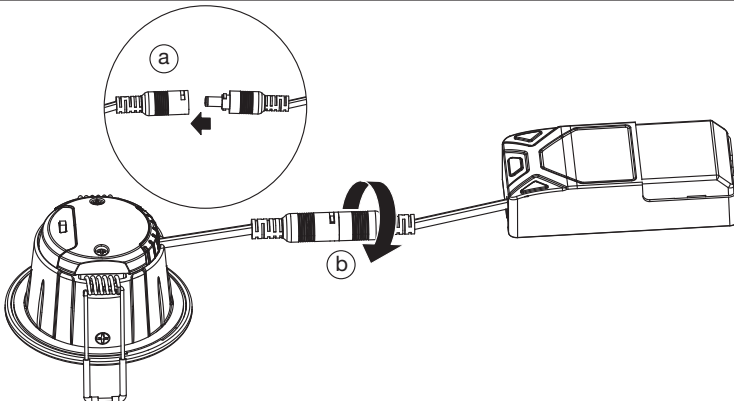
5



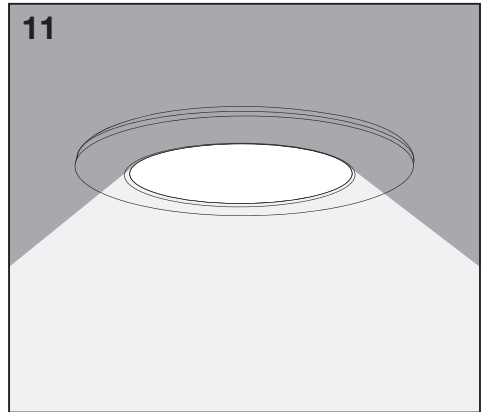
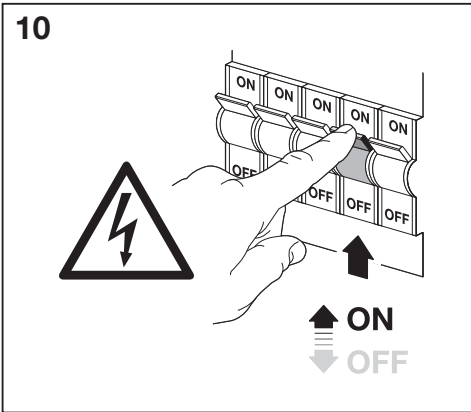
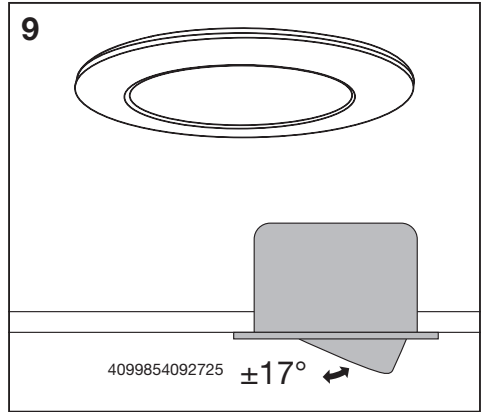
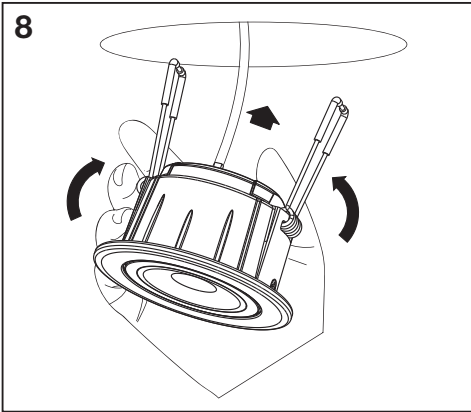
6



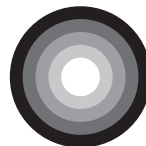
7





SPOT COMBO DIMMABLE



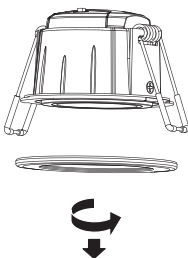
SPOT COMBO DIMMABLE



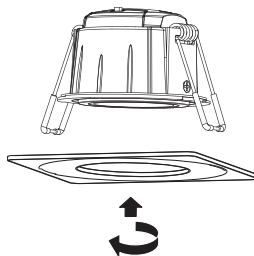
	EAN		Color		Height	Length	Diameter
SPOT COMBO DIMMABLE FIX 	4099854098406	SP COV RING FIX ROUND BK	BLACK	○	-	-	81.5
	4099854098437	SP COV RING FIX ROUND BN	BRUSHED NICKEL		-	-	81.5
	4099854099274	SP COV RING FIX SQUARE BN	BRUSHED NICKEL	□	81.5	81.5	-
	4099854099304	SP COV RING FIX SQUARE WT	WHITE		81.5	81.5	-
	4099854099335	SP COV RING FIX SQUARE BK	BLACK		81.5	81.5	-
SPOT COMBO DIMMABLE ADJUSTABLE 	4099854097911	SP COV RING ADJ ROUND BK	BLACK	○	-	-	81.5
	4099854097935	SP COV RING ADJ ROUND BN	BRUSHED NICKEL		-	-	81.5
	4099854097959	SP COV RING ADJ SQUARE BN	BRUSHED NICKEL	□	81.5	81.5	-
	4099854097973	SP COV RING ADJ SQUARE WT	WHITE		81.5	81.5	-
	4099854097997	SP COV RING ADJ SQUARE BK	BRUSHED NICKEL		81.5	81.5	-

SP CBO FIX V 5.5W CPS 60DEG IP65 WT

1

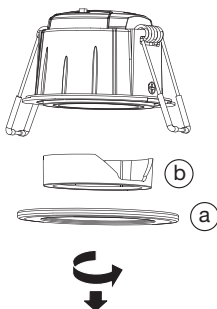


2

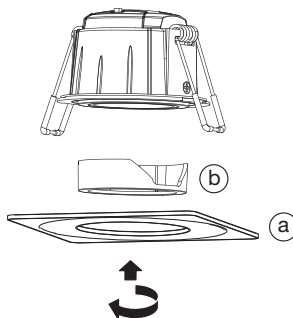


SP CBO ADJ V 5.5W CPS 60DEG IP65 WT

1



2

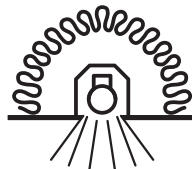




	EAN	n	LED	QR code	ENERGY * X =
SP CBO FIX V 5.5W CPS 60DEG IP65 WT	4099854092701	1	AC50676		E
SP CBO ADJ V 5.5W CPS 60DEG IP65 WT	4099854092725	1	AC50677		E

* (C) Dieses Produkt enthält eine Lichtquelle der Energieeffizienzklasse <X>. (C) This product contains a light source of energy efficiency class <X>. (C) Ce produit contient une source lumineuse de classe d'efficacité énergétique <X>. (C) Questo prodotto contiene una sorgente luminosa di classe di efficienza energetica <X>. (C) Este producto contiene una fuente luminosa de la clase de eficiencia energética <X>. (C) Este produto contém uma fonte de luz da classe de eficiência energética <X>. (C) Το προϊόν αυτό περιέχει φωτεινή πηγή της τάξης ενεργειακής απόδοσης <X>. (C) Dit product bevat een lichtbron van energie-efficiëntieklasse <X>. (C) Denna produkt innehåller en ljuskälla med energieeffektivitetsklass <X>. (C) Tämä tuote sisältää valonlähteen, jonka energiatehokkuusluokka on <X>. (C) Dette produktet inneholder en lyskilde med energieffektivitetsklasse <X>. (C) Dette produkt indeholder en lyskilde i energieffektivitetsklasse <X>. (C) Tento výrobek obsahuje světelný zdroj s třídou energetické účinnosti <X>. (C) Данный продукт содержит энергосберегающий источник света (класса <X>). (C) Ez a termék egy <X> energiatehokonyusági osztályú fényforrást tartalmaz. (C) Ten produkt zawiera źródło światła o klasie efektywności energetycznej <X>. (C) Tento výrobok obsahuje svetelný zdroj triedy energetickej účinnosti <X>. (C) Ta izdelek vsebuje svetlobni vir razreda enerjske učinkovitost <X>. (C) Bu ürün, enerji verimliliği sınıfında bir ışık kaynağı içerir <X>. (C) Ovaj proizvod sadržava izvor svjetlosti klase energetske učinkovitosti <X>. (C) Acest produs conține o sursă de lumină cu clasa de eficiență energetică <X>. (C) Тоzi продукт включва светлинен източник с клас на енергийна ефективност <X>. (C) Toode sisaldab energiatõhususe klassi <X> valgusallikat. (C) Šiame gaminyje yra šviesos šaltinis, kurio energijos vartojimo efektyvumo klasė <X>. (C) Ši s ražojums satur gaismas avotu, kura energoefektivitātes klase ir <X>. (C) Ovaj proizvod sadrži izvor svetlosti klase energetske efikasnosti <X>. (C) Цей виріб містить джерело світла класу енергоефективності <X>. (C) Бул өнімде <X> энергия тиімділігі класының жарық көзі бар.

** (C) Referenzkontroleinstellung (C) Réglage de la commande de référence. (C) Impostazione controllo di riferimento (C) Configuración de control de referencia (C) Configuração de controlo de referência. (C) Ρύθμιση χειρισμού αναφοράς (C) Referentbesturingsinstelling (C) Inställning för referenskontroll (C) Vertailuasetus (C) Referansekontrollinstilling (C) Referenckontrolindstilling (C) Nastavení referenčního ovládání (C) Referencia vezérlés beállítás (C) Ustawienie kontroli wartości odniesienia (C) Nastavenie referenčného ovládania (C) Nastavitev referenčnega nadzora (C) Referans kontrol ayarı (C) Referentna kontrolna postavka (C) Setare control de referință (C) Настройка на референтния контрол (C) Vördluskontrolli seadistus (C) Etaloninio valdymo nustatymas (C) Atsauces vadības iestatījums (C) Postavka kontrole reference (C) Налаштування еталонного контролю



C10567405
G11190209
04.04.2024



LEDVANCE GmbH
Steinerne Furt 62
86167 Augsburg, Germany
www.ledvance.com