

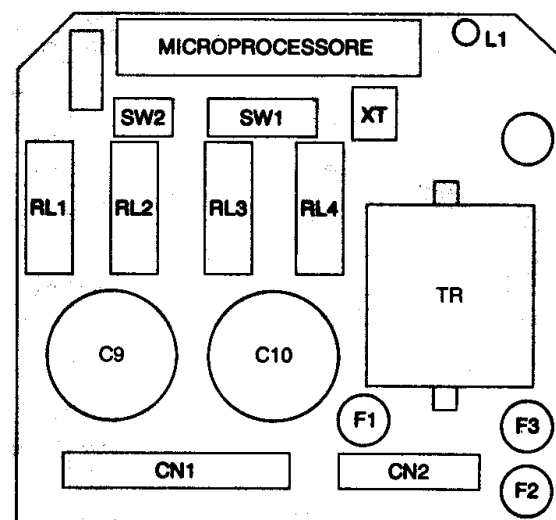
APRIMATIC

A 44 ME -ISTRUZIONI TECNICHE-

COD. 7954.00.02200

Aprimatic[®]

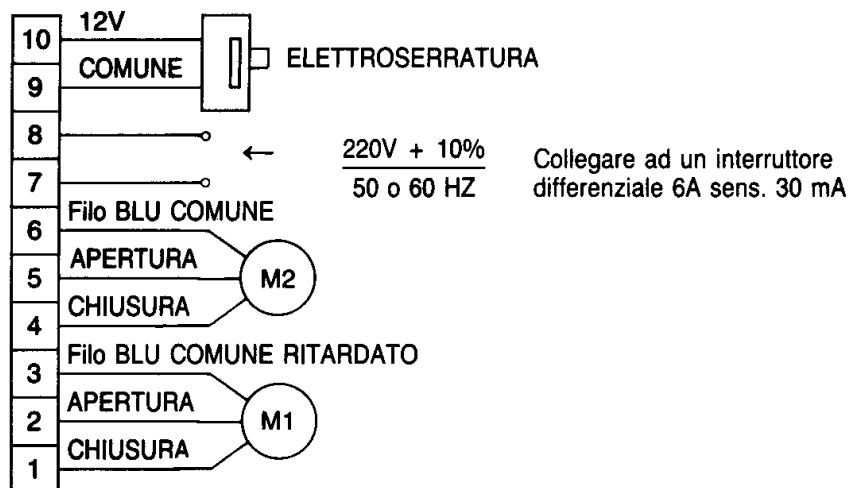
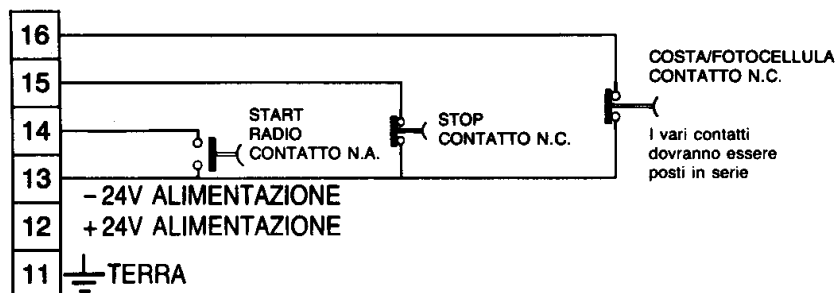
A. VISTA TOPOGRAFICA DELL'APPARECCHIATURA



CN1 Connettore potenza
F1 Fusibile 5A alimentazione motore
F3 Fusibile 500 mA radio-fotocellula
C9 Condensatore 16 μ F 250V
TR Trasformatore
RL2 Relè motore
RL4 Relè elettroserratura
SW1 DIP SWITCH

CN2 Connettore segnali
F2 Fusibile 2A elettroserratura
XT Quarzo
C10 Condensatore 16 μ F 250V
RL1 Relè senso di marcia
RL3 Relè motore ritardato
L1 Led alimentazione
SW2 DIP SWITCH

B. COLLEGAMENTO DELLA MORSETTIERA



Un eventuale lampeggiatore funzionante a 220Vac tipo ET22 o ET20 andrà collegato fra i morsetti 6 e 7.

N.B.: I CONTATTI N.C. (13 E 15 13 E 16) SE NON UTILIZZATI DOVRANNO ESSERE PONTICELLATI

C. FUNZIONAMENTO APPARECCHIATURA

- **PROGRAMMAZIONE:** L'apparecchiatura A44ME è dotata di due gruppi di dip-switches (SW1-SW2) con i quali si imposta tutta la programmazione come la scelta delle logiche di funzionamento, dei tempi di apertura-chiusura, dei tempi di pausa e della diagnostica.

- **LOGICHE DI FUNZIONAMENTO:** Con l'apparecchiatura A44ME si possono scegliere le seguenti logiche di funzionamento: logica MP: "messa a punto"; logica SA: "semiautomatica"; logica A: "automatica"; logica W: "automatica-super".

- **LOGICA M.P. "Messa a punto":** La logica "messa a punto" funziona soltanto in "apertura"; premendo il pulsante apertura si eccita il relè di apertura, rilasciando il pulsante, il relè si diseccita. Questa logica serve, in fase di installazione, per la scelta del senso di rotazione. La prima manovra deve aprire il cancello.

- **LOGICA SA: "Semiautomatica":** Utilizzando un solo pulsante o il radiocomando, si ha il seguente funzionamento: il primo impulso comanda l'apertura, il secondo comanda l'arresto ed il terzo comanda la chiusura, senza preavviso. Inviando un impulso in fase di chiusura si comanda l'inversione del moto. Inviando un impulso a cancello aperto si comanda la chiusura.

- **LOGICA A: "Automatica":** Inviando l'impulso di apertura il cancello si apre fino a finecorsa, rimane aperto per il tempo di pausa e chiude automaticamente. L'impulso inviato in fase di apertura non viene ricevuto ed il cancello prosegue nel movimento di apertura. Inviando un impulso in fase di apertura si azzerà il tempo di pausa (il conteggio parte da zero). Inviando un impulso in fase di chiusura si comanda l'inversione del moto.

- **LOGICA W: "Automatica super":** La logica W funziona in modo praticamente identico alla logica A con la sola differenza che, inviando un impulso in fase di apertura, il cancello inverte immediatamente il moto senza terminare il ciclo. Inviando un impulso in fase di pausa, il cancello chiude immediatamente.

- **FUNZIONAMENTO DISPOSITIVI: Pulsante apertura:** Se si ha un "corto circuito" sul pulsante di apertura o sul ricevitore del radiocomando, con apparecchiatura alimentata, viene comandato un ciclo completo e quindi il blocco. Questo funzionamento, che si ha in tutte le logiche, garantisce la chiusura del cancello anche in caso di guasto.

- **Pulsante di stop:** L'intervento del pulsante di stop, che funziona con contatto NC (UNI8612) blocca il movimento del cancello in qualsiasi fase di funzionamento. Inviando un nuovo impulso, dopo aver premuto il pulsante STOP, inizia la chiusura.

- **Elettroserratura:** Sulla morsettiera dell'apparecchiatura A44ME esiste l'uscita 12V a.c. per il collegamento di un'elettroserratura con potenza Max 15W.

- **Comando motori:** L'apparecchiatura è predisposta per il comando di due motori con relè sdoppiati per ogni motore, quindi collegando un solo motore, automaticamente viene collegato un solo condensatore di avviamento.

D. SCELTA DEI TEMPI DI LAVORO

- **ATTENZIONE!** Ogni volta che si agisce sulla programmazione dell'apparecchiatura occorre togliere l'alimentazione elettrica. (Azzeramento del programma precedentemente impostato).



LOGICA FUNZIONAMENTO		
S1	S2	LOGICA
ON	OFF	M.P.
OFF	OFF	S.A.
ON	ON	A
OFF	ON	W

RITARDO ANTA IN CHIUSURA		
S3	S4	SEC.
ON	ON	0
OFF	ON	3.5
ON	OFF	12

TEMPO PAUSA			
S2	S3	S4	SEC.
OFF	ON	ON	5
ON	OFF	ON	10
OFF	OFF	ON	15
ON	ON	OFF	20
OFF	ON	OFF	30
ON	OFF	OFF	60
OFF	OFF	OFF	120

COLPO INVERSIONE	
S1	
ON	SI
OFF	NO

TEMPO LAVORO APERTURA CHIUSURA				
S5	S6	S7	S8	SEC.
OFF	ON	ON	ON	4
ON	OFF	ON	ON	6
OFF	OFF	ON	ON	8
ON	ON	OFF	ON	10
OFF	ON	OFF	ON	15
ON	OFF	OFF	ON	20
OFF	OFF	OFF	ON	25
ON	ON	ON	OFF	30
OFF	ON	ON	OFF	35
ON	OFF	ON	OFF	40
OFF	OFF	ON	OFF	45
ON	ON	OFF	OFF	50
OFF	ON	OFF	OFF	60
ON	OFF	OFF	OFF	120
OFF	OFF	OFF	OFF	240

- **Scelta tempi di lavoro apertura-chiusura:** Con il posizionamento dei dip switches S5-S6-S7-S8 del gruppo SW1 si possono scegliere 15 differenti tempi da 4 a 240 secondi.

- **Scelta tempi pausa:** Con lo stesso procedimento è possibile scegliere 7 diversi tempi di pausa che vanno da un minimo di 5 secondi ad un massimo di 120 secondi (dip-switch S2-S3-S4 del gruppo SW1)

- **Ritardo anta in chiusura:** L'apparecchiatura A44ME è dotata di un ritardatore d'anta incorporato con il quale è possibile ritardare la chiusura di una delle due ante di 3,5 o 12 secondi (dip-switch S3-S4 del gruppo SW2).

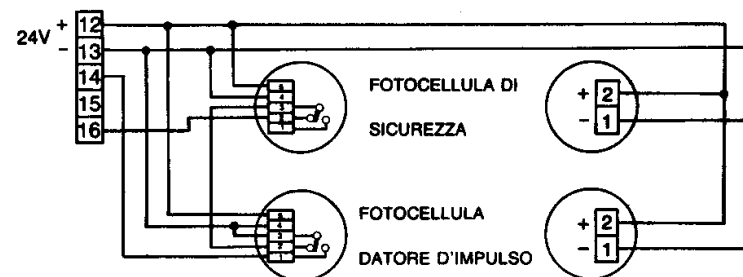
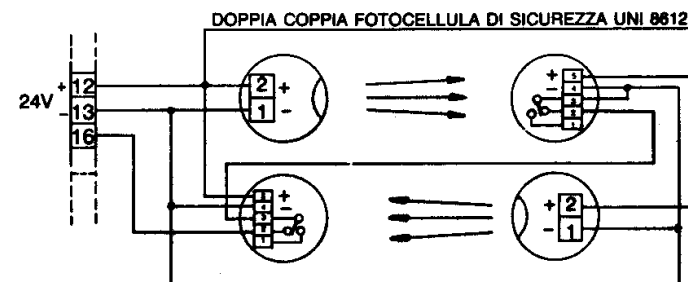
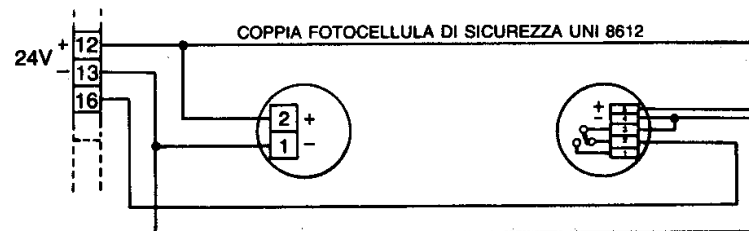
- **Colpo di inversione:** Agendo sul dip-switch S1 del gruppo SW1 è possibile programmare l'apparecchiatura in "colpo di inversione", di conseguenza, inviando un impulso di apertura, l'apparecchiatura comanda una breve fase di chiusura, eccita l'elettroserratura quindi dà il via all'apertura. Il "colpo di inversione" è molto utile quando lo sgancio dell'elettroserratura risulta difficoltoso.

P4

E. COLLEGAMENTI DI FOTOCELLULE TIPO ER2

- **Fotocellule di sicurezza:** Le fotocellule sono sempre alimentate con 24 V DC, il contatto del relé è normalmente chiuso (UNI 8612).

- **Funzionamento:** In fase di chiusura l'intervento della fotocellula comanda l'inversione del moto. In fase di apertura l'intervento della fotocellula non viene ricevuto. In fase di pausa l'intervento della fotocellula annulla il conteggio del tempo di pausa e comanda la chiusura con un preavviso di 3 secondi (lampeggio lampada spia) qualunque sia il tempo di pausa programmato. In logica S.A. il prelampeggio non viene eccitato.



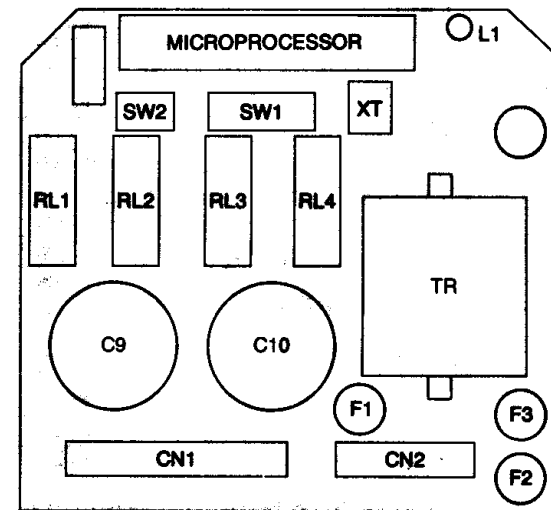
P5

APRIMATIC

A 44 ME -TECHNICAL INSTRUCTIONS-

Aprimatic®

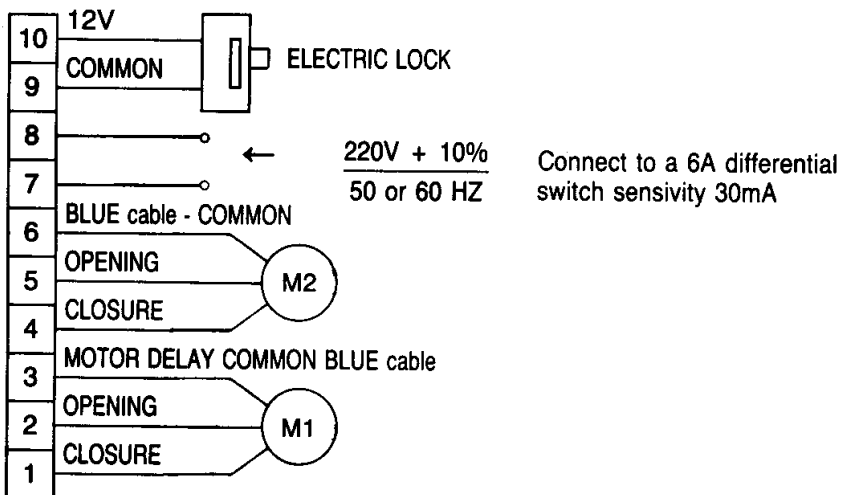
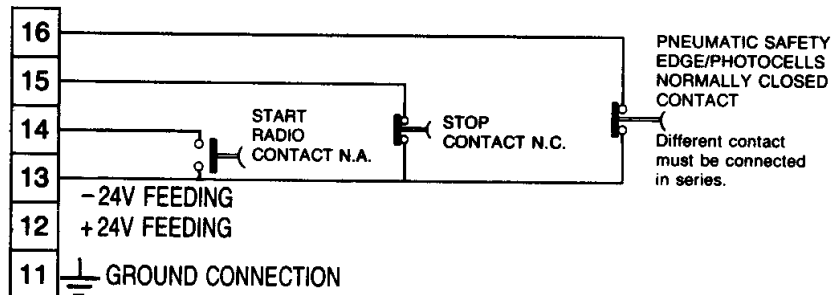
A. TOPOGRAPHIC VIEW OF A44ME CONTROL PANEL



CN1 Power connector
F1 5A Fuse - Motor power supply
F3 500 mA Fuse - Radio - Photocells
C9 Condenser 16 μ F - 250V
TR Transformer
RL2 Motor relay
RL4 Electric lock relay
SW1 Dip switch

CN2 Signals connector
F2 2A Fuse - Electric lock
XT Quartz
C10 Condenser 16 μ F - 250V
RL1 Motor direction relay
RL3 Delay motor relay
L1 Led indicating main supply on
SW2 Dip switch

B. WIRING TO TERMINAL STRIP



A 220V warning-light should be connected between terminals no. 6 and 7

NOTE: N.C. CONTACTS (13 AND 15, 13 AND 16) IF NOT USED, MUST BE BRIDGED

P2

C. OPERATING LOGICS

- **PROGRAMMING:** The A44ME unit has two dip-switches boards (SW1-SW2): they program the whole system.

By setting the dip-switches you can select the operating mode, opening/closing time, pause time and diagnostic.

- **OPERATING LOGICS:** With the A44ME control unit you can choose among the following operating logics: M.P.: "set up"; SA: "Semi-automatic"; A: "automatic"; W: "super automatic".

- **"MP" LOGIC: "set up".** The "set up" logic works only at "opening": pushing the button, the open relay turns on; releasing the button, the relay turns off. This logic is used during installation, to select the correct direction of rotation of the motor.

- **"SA" LOGIC: "semi-automatic".** Using either one impulse or the radio control, you get the following: the first impulse opens the gate; the second impulse stops the gate; the third impulse closes, giving no warning.

If the impulse is sent during closing, the movement is reversed.
If the impulse is sent when the gate is open, the gate closes.

- **"A" LOGIC: "automatic".** When an "open" signal is sent, the gate opens until it reaches the limit switch, stays open for the pre-selected time, then closes automatically. Any impulse sent during the opening time sets the pausing time to zero (the count starts again). If the impulse is sent during closing, the gate reverses and opens again.

- **"W" LOGIC: "super-automatic".** The "W" logic is almost identical to the "A" logic, with the only difference that, if the impulse is sent during opening, the gate reverses immediately (without completing its opening cycle). If the impulse is sent during the pause time, the gate closes immediately.

- **HOW THE A44ME CONTROL UNIT WORKS: "Open" button:** If the system is on, and short-circuit occurs either in the "open" button or in the radio receiver, the unit commands a full cycle (opening/closing) then locks. This occurs in all 4 logics of operation, in order to guarantee that the gate stays shut even in case of power failure.

- **"Stop" button:** The stop button works with a normally closed contact (as per UNI8612). It stops the gate movement in any phase of operation. If another signal is sent after the STOP button has been pressed, you get a 3 seconds warning (flashing warning light) then the gate closes.

- **Electric lock:** The terminal board of the A44ME has a 12V a.c. output for operating an electric lock with 15W max. power.

- **Command for motors:** The A44ME unit can command two motors with a single relay for each motor. Therefore, when you connect only one motor, automatically only one starting condenser is connected.

P3

D. SELECTION OF WORKING TIME

- **WARNING!** You MUST cut the power off, whenever you are programming the control unit. (Thus you cancel the previous program).



OPERATING LOGIC		
S1	S2	LOGIC
ON	OFF	M.P.
OFF	OFF	S.A.
ON	ON	A
OFF	ON	W

LEAF DELAY AT CLOSING		
S3	S4	SEC.
ON	ON	0
OFF	ON	3.5
ON	OFF	12

PAUSE TIME			
S2	S3	S4	SEC.
OFF	ON	ON	5
ON	OFF	ON	10
OFF	OFF	ON	15
ON	ON	OFF	20
OFF	ON	OFF	30
ON	OFF	OFF	60
OFF	OFF	OFF	120

REVERSING STROKE	
S1	
ON	YES
OFF	NO

SELECTION OF OPENING-CLOSING TIME				
S5	S6	S7	S8	SEC.
OFF	ON	ON	ON	4
ON	OFF	ON	ON	6
OFF	OFF	ON	ON	8
ON	ON	OFF	ON	10
OFF	ON	OFF	ON	15
ON	OFF	OFF	ON	20
OFF	OFF	OFF	ON	25
ON	ON	ON	OFF	30
OFF	ON	ON	OFF	35
ON	OFF	ON	OFF	40
OFF	OFF	ON	OFF	45
ON	ON	OFF	OFF	50
OFF	ON	OFF	OFF	60
ON	OFF	OFF	OFF	120
OFF	OFF	OFF	OFF	240

- **Selection of opening-closing time:** By positioning the dip-switches of SW1 group, you can select two opening - closing times: either 60 or 240 seconds.

- **Pause time selection:** Using the same procedure, you may choose 7 different pausing times, from a minimum of 2 seconds up to a maximum of 120 seconds (Dip-switches S2-S3-S4 of SW1 group).

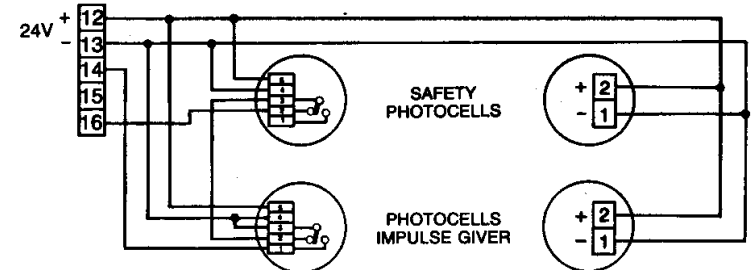
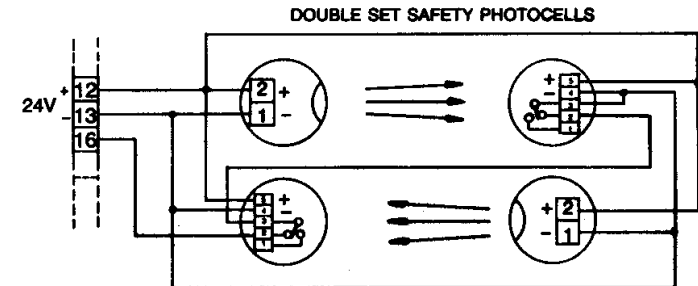
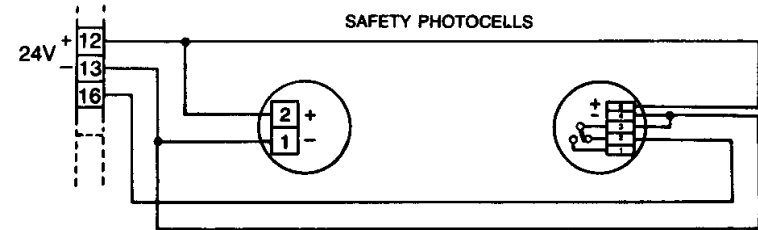
Gate leaf delay at closing: The A44ME control unit has built-in leaf delay device, which can be used to delay the closing of one of the two leaves, from 3.5 up to 12 seconds (Dip-switches S3-S4 of SW2 group).

Reversing stroke: By setting dip-switch S1 of SW1 group, the system can be set to "reversing stroke" when the opening signal is sent, the control unit commands first a short closing, then turns on the electric lock, finally allows the opening of the gate. The reversing stroke is very difficult whenever the mechanical un-locking of the electric lock is difficult.

E. SAFETY PHOTOCELLS ER2 TYPE

- **Safety photocells:** The photocells are constantly powered "on" using 24volt DC supply. The relay contact must be connected "normally closed" (UNI 8612).

- **Operation:** When the gate is closing, interruption of the photocells beam causes the gate movement to reverse open. When the gate is opening, any signal sent by interrupting the Photocell beam is disregarded. During pause time interruption of the Photocell beam resets pause time. When signal is released, closing in Automatic Logic occurs after three seconds delay whatever the selected pause time might be. With Semi-automatic Logic, no delay occurs while signal is still being sent from Photocells.

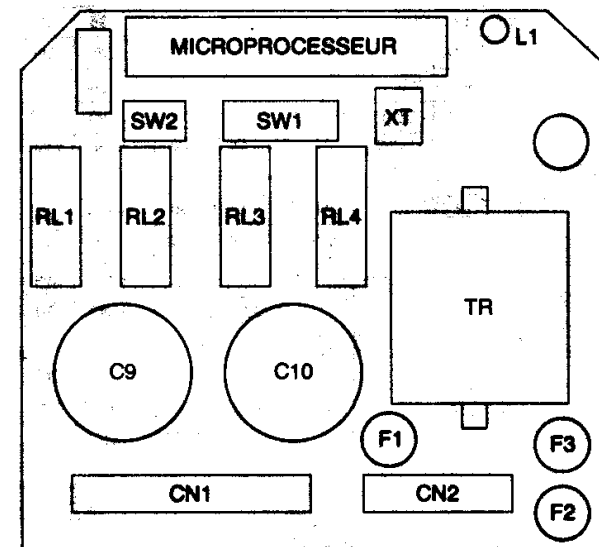


APRIMATIC

A 44 ME -INSTRUCTIONS TECHNIQUES-

Aprimatic®

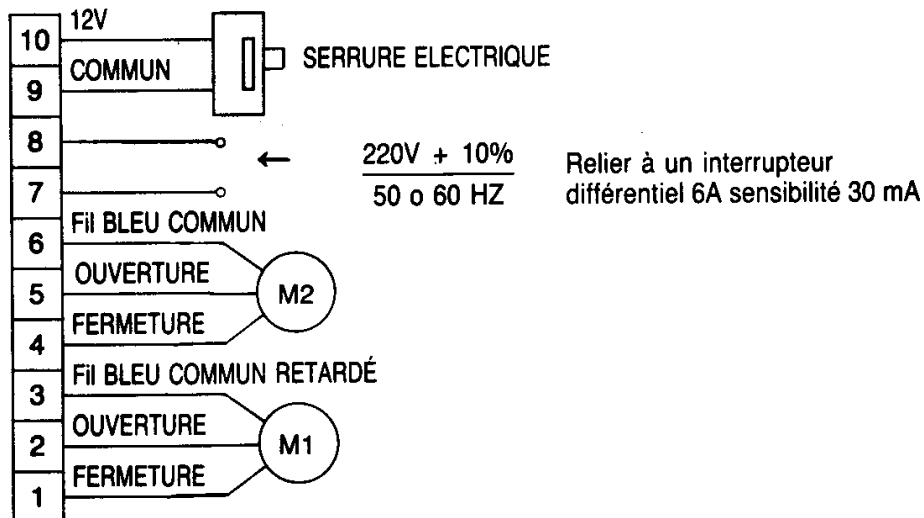
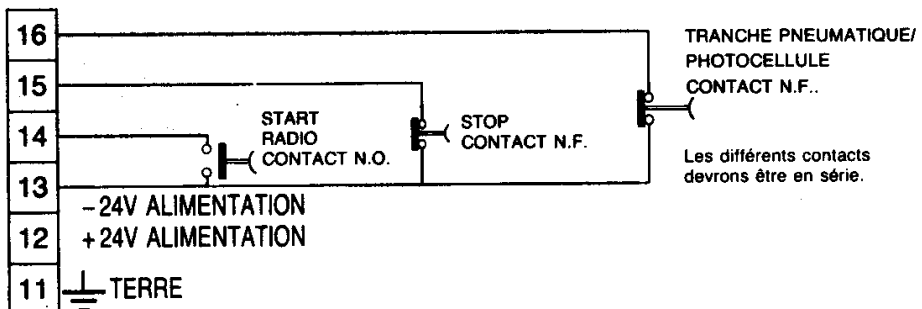
A. VUE TOPOGRAPHIQUE DE L'ARMOIRE



CN1 Bornier puissance
F1 Fusible 5A - Alimentation moteur
F3 Fusible 500 mA - Radio-photocellule
C9 Condensateur 16 μ F - 250V
TH Transformateur
RL2 Relais moteur
RL4 Relais serrure électrique
SW1 Dip switch

CN2 Bornier signaux
F2 Fusible 2A - Serrure électrique
XT Quartz
C10 Condensateur 16 μ F - 250V
RL1 Relais sens de rotation
RL3 Relais moteur retardé
L1 Led alimentation
SW2 Dip switch

B. RACCORDEMENTS AU BORNIER



Un éventuel clignotant à 220V sera relié entre les bornes N. 6 et 7

NOTE: LES CONTACTS N.F. (13 ET 15, 13 ET 16) NON UTILES DOIVENT ETRE PONTES

C. FONCTIONNEMENT DE L'ARMOIRE

- **PROGRAMMATION:** Le coffret électronique A44ME dispose de deux groupes de DIP SWITCHES (SW1-SW2) avec lesquels on peut choisir les différentes logiques de programmation: temps d'ouverture et fermeture, temps de pause, diagnostic.

- **LOGIQUES DE FONCTIONNEMENT:** Avec le coffret A44ME on a le choix entre les logiques de fonctionnement suivantes:
LOGIQUE M.P.: Mise au point - LOGIQUE S.A.: Semi-Automatique - LOGIQUE A.: Automatique - LOGIQUE W: Super automatique

- **LOGIQUE M.P. - Mise au point** - La logique de "mise au point" fonctionne seulement en ouverture; en appuyant sur le bouton d'ouverture le relais correspondant s'excite; en le relâchant le relais se désexcite. Cette logique permet, en phase d'installation, de sélectionner le sens de rotation du moteur. La première impulsion doit ouvrir le portail.

- **LOGIQUE S.A. - Semi-Automatique** - Avec la radiocommande ou le bouton d'ouverture, cette logique fonctionne de la façon suivante:
- la première impulsion commande l'ouverture du portail - la deuxième commande l'arrêt - la troisième commande la fermeture sans préavis.
En envoyant une impulsion en phase de fermeture, on commande l'inversion du mouvement. Si l'impulsion est envoyée quand le portail est ouvert, elle commande la fermeture.

- **LOGIQUE A - Automatique** - En envoyant une impulsion d'ouverture, le portail s'ouvre complètement, reste ouvert pendant tout le temps de pause et après se referme automatiquement. Une impulsion envoyée en phase d'ouverture ne sera pas reçue et le portail continuera à s'ouvrir. Si l'impulsion est envoyée en phase de pause, le temps de pause repart à zéro. Si l'impulsion est envoyée en phase de fermeture, elle commande l'inversion du mouvement.

- **LOGIQUE W - Super automatique** - Cette logique fonctionne pratiquement comme la logique "Automatique" sauf que le portail se ferme immédiatement, sans terminer son cycle, si on envoie une impulsion en phase d'ouverture. Si l'impulsion est envoyée en phase de pause le portail se ferme immédiatement.

- **FONCTIONNEMENT DES DIFFERENTS DISPOSITIFS: Bouton d'ouverture:** En cas de court-circuit sur le bouton d'ouverture ou sur le récepteur de la radiocommande, le coffret commandera, si alimenté, une ouverture, une fermeture et le blocage du portail. Ce fonctionnement, présent avec toutes les logiques, garantit la fermeture du portail même en cas de pannes.

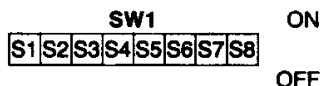
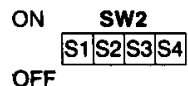
- **Bouton de stop:** Le bouton de stop fonctionne avec un contact normalement fermé (normes: UNI 8612). Si on appuie sur le bouton de stop, le portail s'arrête immédiatement à n'importe quel moment du cycle. Une autre impulsion sur le bouton d'ouverture commandera la fermeture du portail avec un préavis de 3 secondes (lampe témoin qui clignote).

- **Serrure électrique:** Ce bornier de l'armoire A44ME présente une sortie à 12V c.a. pour piloter une serrure électrique ayant une puissance maxi de 15W.

- **Commande moteurs:** Le coffret A44ME permet de commander deux moteurs par l'intermédiaire de deux relais un pour chaque moteur: de cette façon la commande d'un seul moteur mettra en contact automatiquement un seul condensateur.

D. CHOIX DES TEMPS DE TRAVAIL

- **ATTENTION:** Chaque fois que l'on modifie la programmation du dispositif, il faut couper le secteur (annulation du programme sélectionné précédemment).



LOGIQUE DE FONCTIONNEMENT		
S1	S2	LOGIQUE
ON	OFF	M.P.
OFF	OFF	S.A.
ON	ON	A
OFF	ON	W

RETARD VANTAIL EN FERMETURE		
S3	S4	SEC.
ON	ON	0
OFF	ON	3,5
ON	OFF	12

TEMPS DE PAUSE			
S2	S3	S4	SEC.
OFF	ON	ON	5
ON	OFF	ON	10
OFF	OFF	ON	15
ON	ON	OFF	20
OFF	ON	OFF	30
ON	OFF	OFF	60
OFF	OFF	OFF	120

COUP D'INVERSION	
S1	
ON	OUI
OFF	NO

TEMPS D'OUVERTURE ET DE FERMETURE				
S5	S6	S7	S8	SEC.
OFF	ON	ON	ON	4
ON	OFF	ON	ON	6
OFF	OFF	ON	ON	8
ON	ON	OFF	ON	10
OFF	ON	OFF	ON	15
ON	OFF	OFF	ON	20
OFF	OFF	OFF	ON	25
ON	ON	ON	OFF	30
OFF	ON	ON	OFF	35
ON	OFF	ON	OFF	40
OFF	OFF	ON	OFF	45
ON	ON	OFF	OFF	50
OFF	ON	OFF	OFF	60
ON	OFF	OFF	OFF	120
OFF	OFF	OFF	OFF	240

- **Choix des temps d'ouverture et de fermeture:** Le positionnement des interrupteurs DIP SWITCH S5-S6-S7-S8 du groupe SW1 permet de choisir 15 temps différents d'ouverture et de fermeture, d'un minimum de 4 secondes à un maximum de 240 secondes.

- **Choix des temps de pause:** Avec le DIP SWITCH S2-S3-S4 du groupe SW1 il est possible de choisir entre 7 temps différents de pause, d'un minimum de 5 secondes à un maximum de 120 secondes.

- **Retardateur de vantail en fermeture:** Un retardateur est incorporé dans le coffret électronique A44ME et permet de retarder la fermeture d'un des deux vantaux. Deux temps de retard sont possible: 3,5 ou 12 secondes (DIP SWITCH S3-S4 du groupe SW2).

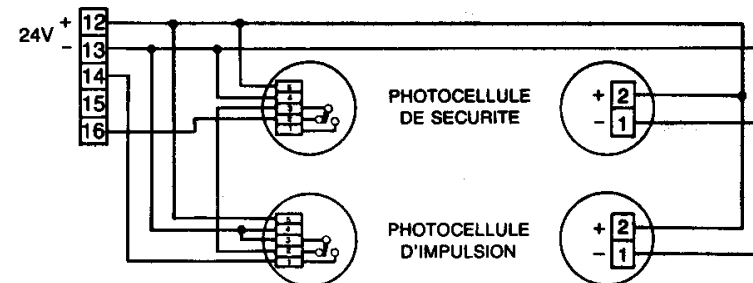
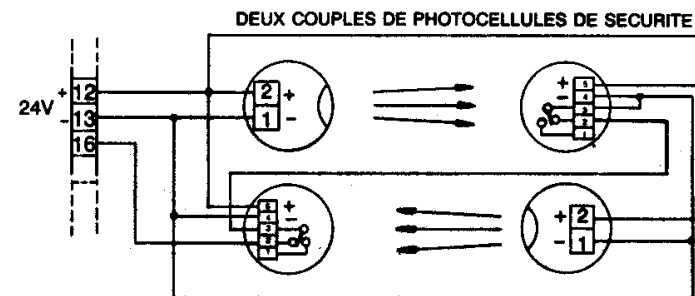
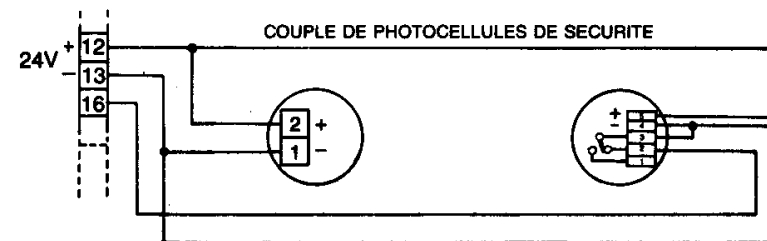
- **Coup d'inversion:** Le coup d'inversion peut être programmé avec le DIP SWITCH S1 du groupe SW1; avec ce programme, toutes les fois qu'une impulsion d'ouverture est envoyée, le coffret commandera un coup de fermeture, excitera en même temps l'électroserrure et fera partir le cycle d'ouverture. Le "coup d'inversion" est très utile quand le déblocage de l'électroserrure est parfois difficile (vent violent).

P4

E. RACCORDEMENTS DES PHOTOCELLULES TYPE ER2

- **Photocellules de sécurité:** La tension d'alimentation des photocellules est de 24V D.C.: le contact du relais est normalement fermé.

- **Fonctionnement:** En phase de fermeture, le signal envoyé par la photocellule commande l'inversion du mouvement du portail. En phase d'ouverture le signal de la photocellule n'est pas considéré. En phase de pause le signal de la photocellule annule le temps de pause et commande la fermeture du portail avec un retard de 3 secondes indépendamment du temps de pause programmé. En logique S.A., le retard n'est pas considéré.



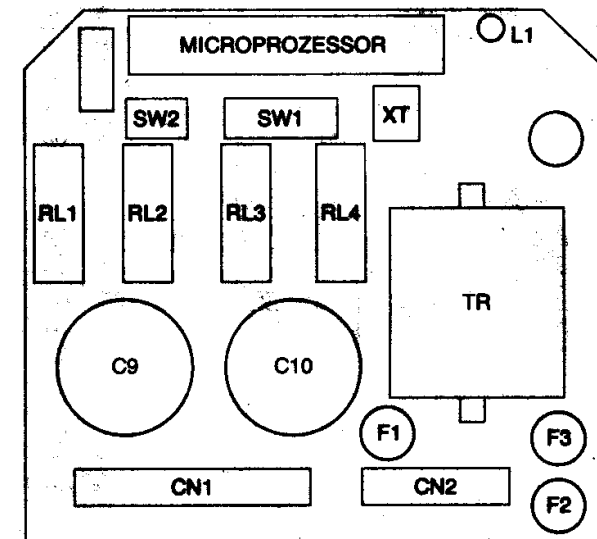
P5

APRIMATIC

A 44 ME -TECHNISCHE ANLEITUNG-

Aprimatic®

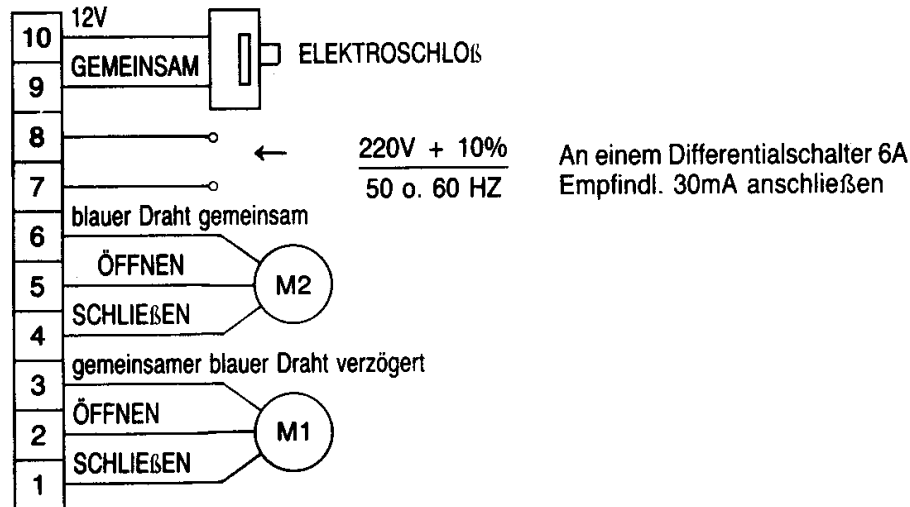
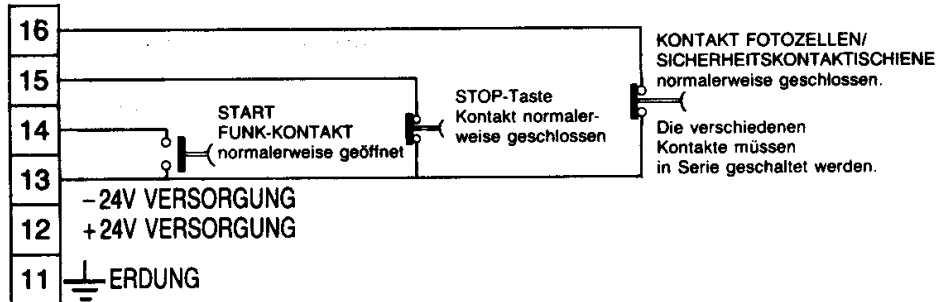
A. DRAUFSICHT DER STEUERUNG



CN1 Leistungsverbinder
F1 Sicherung 5A Motorversorgung
F3 Sicherung 500 mA Funkempfänger-Fotzellen
C9 Kondensator 16 μ F 250V
TR Transformator
RL2 Relais Motor
RL4 Relais Elektroschloß
SW1 DIP SWITCH Schalter

CN2 Signalverbinder
F2 Sicherung 2A ELEktroschloß
XT Quarz
C10 Kondensator 16 μ F 250V
RL1 Relais Gangrichtung
RL3 Relais Motorverzögerung
L1 Led Versorgung
SW2 DIP SWITCH Schalter

B. KLEMMLEISTEN-ANSCHLÜSSE



Sollte eine Blinkleuchte von 220V (Typ ET22 oder ET20) vorhanden sein, so muß diese zwischen den Klemmen Nr. 6 und Nr. 7 angebracht werden

ANMERKUNG: DIE NORMALERWEISE GESCHLOSSENEN KONTAKTE (13 UND 15, 13 UND 16) MÜSSEN, WENN NICHT BENUTZT, ÜBERBRÜCKT WERDEN.

C. ARBEITSWEISE DER STEUERUNG

- **PROGRAMMIERUNG:** Die Steuerung A44ME ist mit zwei Dip-Switch-Gruppen (SW1-SW2) ausgestattet, mit denen die gesamte Programmierung eingestellt wird, d.h. die Wahl der Funktionslogiken, die Öffnungs-/ Schliesszeiten, die Pausenzeiten und die Diagnostik.

- **FUNKTIONSLOGIK:** Mit der Steuerung A44ME können folgende Funktionslogiken gewählt werden: Logik MP "Einstellen"; Logik SA: "Halbautomatik"; Logik A: "Automatik"; Logik W "Super-Automatik".

- **LOGIK MP "Einstellen":** Die "Einstell-Logik" arbeitet nur im "Öffnungsvorgang"; bei Betätigung der Öffnungstaste wird das "Öffnungsrelais eingeschaltet, bei Loslassen der Taste wird das Relais abgeschaltet. Diese Logik dient in der Installationsphase zur Wahl der Drehrichtung. Die erste Schaltung muß das Tor öffnen.

- **LOGIK SA: "Halbautomatik":** Wenn nur eine Taste oder die Fernsteuerung benutzt wird, ergibt sich folgende Funktion: der erste Impuls steuert das Öffnen, der zweite das Anhalten und der dritte das Schliessen, ohne Vorankündigung. Wird ein Impuls während der Schliessphase gesendet, erfolgt eine Umkehrung der Bewegungsrichtung. Die Sendung eines Impulses bei offenem Tor löst den Schliessvorgang aus.

- **LOGIK A: "Automatik":** Bei Sendung eines Öffnungsimpulses öffnet sich das Tor bis zum Endschalter, bleibt für die Pausenzeit offen und schliesst sich automatisch. Ein während der Öffnungsphase gesendeter Impuls wird nicht empfangen, so dass sich das Tor weiterhin öffnet. Durch das Senden eines Impulses während der Öffnungsphase wird die Pausenzeit auf Null gestellt (das Zählwerk fängt erneut bei Null an). Durch das Senden eines Impulses während der Schliessphase steuert man eine Umkehrung der Bewegung.

- **LOGIK W: "Super-Automatik":** Die Logik W arbeitet praktisch wie Logik A mit dem einzigen Unterschied, dass bei einer Impulssendung während des Öffnungsvorgangs das Tor sofort ihre Bewegung umkehrt, ohne den vorherigen Zyklus zu beenden. Wird ein Impuls während der Pause gesendet, schliesst sich das Tor sofort.

- **ARBEITSWEISE DER GERÄTE: Öffnungs-Taste:** Im Falle eines Kurzschlusses in der Öffnungs-Taste oder im Empfänger des Funksignals während die Steuerung unter Strom steht, wird zuerst ein kompletter Zyklus und danach die Blockierung ausgelöst. Diese Arbeitsweise, welche für alle Logiken gilt, garantiert das Schliessen des Tores auch bei Störfällen.

- **Stop-Taste:** Durch das Betätigen der Stop-Taste, die mit dem Kontakt NG (UNI8612) funktioniert, wird die Bewegung des Tores in jedweder Arbeitsphase blockiert. Das Senden eines neuen Impulses, nach der Betätigung der Stop-Taste, veranlasst das Schliessen mit einer Vorankündigung von 3 Sekunden (Aufblinken der Kontrollampe).

- **Elektroschloß:** Auf der Klemmleiste der Steuerung A44ME befindet sich der Ausgang 12 V Wechselstrom um ein Elektroschloß mit einer Leistung von max. 15 W anschließen zu können.

- **Motorensteuerung:** Die Steuerung ist für den Anschluß zweier Motoren über doppelte Relais für jeden Motor vorgesehen. Schließt man nur einen Motor an, wird somit nur ein Startkondensator automatisch verbunden.

D. WAHL DER ARBEITSZEITEN

- ZUR BEACHTUNG: Bei jeder Änderung, die an der Programmeinstellung vorgenommen wird, muss der Strom abgeschaltet werden. (Dadurch stellt sich das zuvor eingegebene Programm auf Null.)



FUNKTIONS-LOGIC		
S1	S2	LOGIK
ON	OFF	M.P.
OFF	OFF	S.A.
ON	ON	A
OFF	ON	W

VERZÖGERUNG NR. TORFLÜGEL BEIM SCHLIESSEN		
S3	S4	SEC.
ON	ON	0
OFF	ON	3,5
ON	OFF	12

PAUSENZEIT				
S2	S3	S4	SEC.	
OFF	ON	ON	5	
ON	OFF	ON	10	
OFF	OFF	ON	15	
ON	ON	OFF	20	
OFF	ON	OFF	30	
ON	OFF	OFF	60	
OFF	OFF	OFF	120	

UMKEHRSTOSS	
S1	
ON	JA
OFF	NEIN

ARBEITSZEIT ÖFFNEN SCHLIESSEN				
S5	S6	S7	S8	SEC.
OFF	ON	ON	ON	4
ON	OFF	ON	ON	6
OFF	OFF	ON	ON	8
ON	ON	OFF	ON	10
OFF	ON	OFF	ON	15
ON	OFF	OFF	ON	20
OFF	OFF	OFF	ON	25
ON	ON	ON	OFF	30
OFF	ON	ON	OFF	35
ON	OFF	ON	OFF	40
OFF	OFF	ON	OFF	45
ON	ON	OFF	OFF	50
OFF	ON	OFF	OFF	60
ON	OFF	OFF	OFF	120
OFF	OFF	OFF	OFF	240

- Wahl der Arbeitszeiten Öffnen-Schliessen: Über die DIP-SWITCHES S5-S6-S7-S8 der Gruppe SW1 kann man 15 verschiedene Zeiten von 4 bis 240 Sekunden einstellen.

- Wahl der Pausenzeiten: Auf gleiche Weise kann man 7 verschiedene Pausenzeiten wählen, die von einem Minimum von 5 Sekunden bis zu einem Maximum von 120 Sekunden dauern können (DIP-SWITCHES S2-S3-S4 der Gruppe SW1)

- Verzögerung des Torflügels beim Schliessen: Die Steuerung A44ME ist mit einer eingebauten Torflügel-Verzögerungsvorrichtung ausgestattet, mit dem das Schliessen einer der beiden Flügel um 3,5 oder 12 Sekunden verzögert werden kann (DIP-SWITCHES S3-S4 der Gruppe SW2).

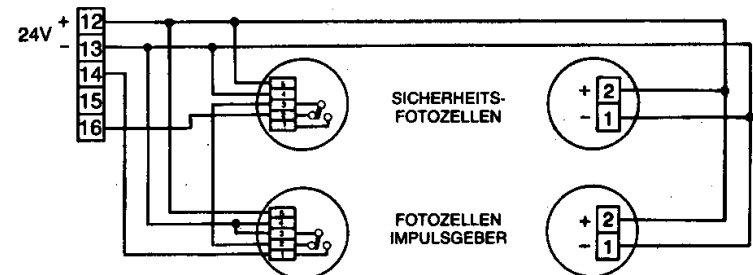
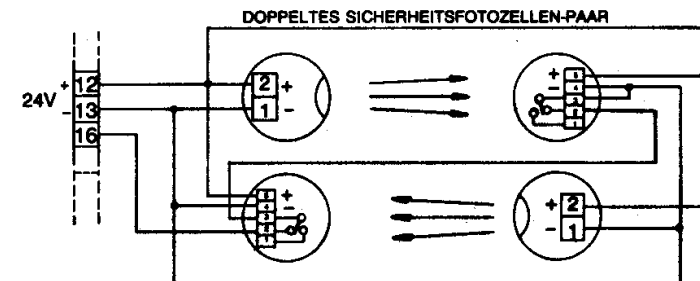
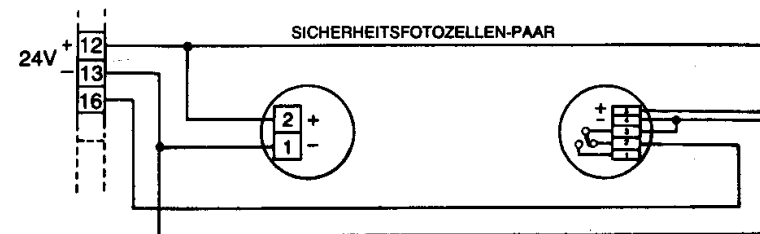
- Umkehrstoß: Über den DIP-SWITCH S1 der Gruppe SW1 kann die Steuerung auf "Umkehrstoß" programmiert werden. Wird demzufolge ein Öffnungsimpuls gesendet, wird über die Steuerung eine kurze Schliessphase gesteuert, das Elektroschloß eingeschaltet und das Öffnen freigegeben. Der Umkehrstoß ist äußerst zweckmässig, wenn sich das Ausklinken des Elektroschlusses als schwierig erweist.

P4

E. VERBINDUNGEN ZWISCHEN FOTOZELLEN TYP ER2

- Sicherheitsfotозellen: Die Fotозellen werden immer mit 24 V Gleichstrom versorgt. Der Relaiskontakt ist normalerweise geschlossen (UNI 8612).

- Arbeitsweise: Spricht in der Schliessphase die Fotозelle an, wird dadurch die Umkehrbewegung gesteuert. Während der Öffnungsphase wird ein Ansprechen der Fotозellen nicht empfangen wird. Spricht die Fotозelle in der Pausenphase an, wird dadurch die Zählung der Pausenzeit annulliert und das Schliessen mit einer Verzögerung von 3 Sek ausgelöst, unabhängig davon, wieviel Zeit für die Pause programmiert war. In der Logik SA wird die Verzögerung übergangen.



P5