

FRANÇAIS

KIT RÉCEPTEUR RADIO POUR
EXTÉRIEUR 24V COMMANDE 2
FONCTIONS - MULTI USAGES

L'ENSEMBLE COMPREND:

- n°1 **RE432** Récepteur radio bicanal extérieur à 12V - 24V C.A. / C.C. avec carte radio AF43S à 433.92 MHz.
- Mode bistable sur 2^{ème} canal.
- n°2 **TOP432SA** Émetteur bicanal;
- n°1 **TOP-A433N** Antenne avec bride de fixation;
- n°1 **TOP-RG58** Câble coaxial pour antenne (5 m);

NEDERLANDS

RADIO-ONTVANGER KIT VOOR EXTERN
GEBRUIK-VOEDING (24V) 2 MOGELIJKE
FUNCTIES-MULTIGEBRUIK

SET COMPOSITION:

- n°1 **RE432** 2 kanaals radio-ontvanger 12V - 24V A.C. / D.C. voor extern gebruik met frequentieprint AF43S op 433.92 MHz.
- Functie bistabiel op 2^{de} kanaal.
- n°2 **TOP432SA** 2 kanaals zender;
- n°1 **TOP-A433N** Antenne met bevestigingsbeugel;
- n°1 **TOP-RG58** Coax kabel voor antenne (5 m);

DEUTSCH

KIT FÜR MEHRZWECK-
FUNKEMPFÄNGER 433.92 FÜR
DRAUSSEN 24V W.S. MIT ZWEIKANAL-
SENDER

DAS KIT UMFAST:

- n°1 **RE432** Zweikanal-Funkempfänger für draußen 12V - 24V W.S. / G.S. mit Funkfrequenzkarte AF43S.
- Bistabiler Modus (Schalter) auf dem 2^o Kanal (OUT2)
- n°2 **TOP432SA** Vierkanal-Sender;
- n°1 **TOP-A433N** Antenne mit Befestigungsbügel;
- n°1 **TOP-RG58** Koaxiales Kabel für Antennen (5 m);



Commande d'une alarme, ...
Bediening van een alarm, ...
Zur Alarmaktivierung, ...

... commande d'éclairage, ...
... bediening van een verlichting, ...
... Einschaltung der Außenbeleuchtung, ...



... commande de volet roulant.
... bediening van een rolluik.
... oder zum Schließen der Rollläden.

TOP A433N / TOP RG58

FRANÇAIS

- 1) Tige de l'antenne
- 2) Deux moitiés du boîtier
- 3) Circuit
- 4) Goujon de fixation
- 5) Câble coaxial RG58
- 6) Bornes du circuit
- 7) Douille filetée
- 8) Bride de support

Description du montage

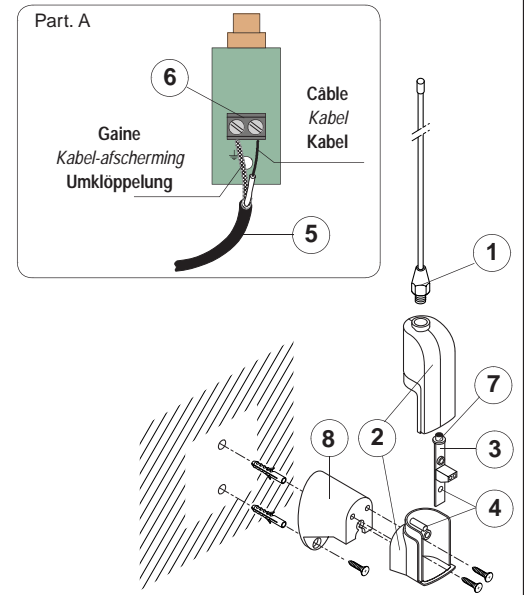
Dévisser la tige (1) de l'antenne et séparer les deux moitiés (2) du boîtier.
Extraire la carte (3) du goujon de fixation (4).
Brancher le câble coaxial RG58 (5) aux bornes (6) du circuit antenne (part. A).
Remettre le circuit sur le goujon de fixation, assembler les deux moitiés et fixer le tout en vissant la tige à la douille filetée (7) de la carte.
Fixer l'antenne dans la position voulue avec la bride de support (8).

NEDERLANDS

- 1) Antenne staaf
- 2) Twee delen van de behuizing
- 3) Print
- 4) Bevestigingsnokje
- 5) Coaxkabel RG58
- 6) Aansluitklem
- 7) Draadbus
- 8) Bevestigingsbeugel

Beschrijving van de montage

Demonteer de antenne staaf (1) en open de behuizing (2).
Verwijder de print (3) van het bevestigingsnokje (4).
Sluit de coaxkabel RG58 (5) aan op de aansluitklemmen (6) van de print (part. A).
Plaats de print terug op het bevestigingsnokje, voeg de twee delen samen en schroef deze vast door middel van de antenne staaf op de draadbus (7) van de print.
Bevestig de antenne in de gewenste positie met de bevestigingsbeugel (8).



DEUTSCH

- 1) Antennenstange
- 2) Gehäusehälften
- 3) Stromkreis
- 4) Sitz herausziehen
- 5) Koaxialkabel RG58
- 6) Klemmen
- 7) Gewindebuchse
- 8) Halterungsbügel

Montagebeschreibung

Die Stange der Antenne (1) abschrauben und die beiden Gehäusehälften (2) auseinandernehmen.
Die Karte (3) aus ihrem Sitz (4) herausziehen.
Das Koaxialkabel RG58 (5) an die Klemmen (6) vom Antennenstromkreis anschließen (Teil A).
Die Karte wieder in ihren Sitz stecken, die beiden Gehäusehälften zusammenfügen und alles befestigen. Dazu die Antennenstange in die Gewindebuchse (7) der Karte einschrauben.
Die Antenne mit dem Halterungsbügel (8) in der gewünschten position anbringen.

RE432

FRANÇAIS

- 1) Touche de mémorisation code 1^{ère} canal
- 2) Touche de mémorisation code 2^{ème} canal
- 3) Selecteur d'alimentation et type de commande
- 4) Led de fonctionnement
- 5) Plaque à borne

Programmation radiocommande

A) Alimenter le récepteur;
B) Appuyer sur une touche de mémorisation (Fig. 1 - le voyant de signalisation clignote) et enregistrer le code en appuyant sur une touche de l'émetteur (Fig. 2 - le voyant reste allumé pour signaler que la mémorisation a été effectuée).

Procéder de la même façon pour l'autre touche de mémorisation
N.B.: répéter cette séquence pour changer éventuellement de code par la suite.

NEDERLANDS

- 1) Programmeertoets eerste kanaal
- 2) Programmeertoets tweede kanaal
- 3) Dip-switch
- 4) Controleled
- 5) Aansluitklemmen

Programmatie van de zender

A) Sluit de voeding aan op de ontvanger;
B) Druk op de programmatietoets (Fig. 1 - de signalisatieled knippert) en stuur de code door d.m.v. de zender (Fig. 2 - de signalisatieled blijft branden om aan te duiden dat de programmatie geslaagd is).

Volg dezelfde werkwijze voor het tweede kanaal.

N.B.: Indien u een andere code wenst te programmeren, volg dan dezelfde werkwijze.

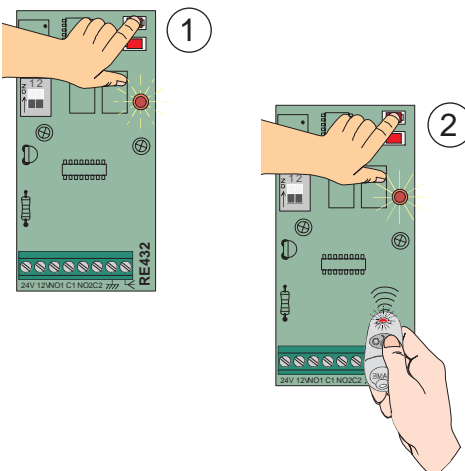
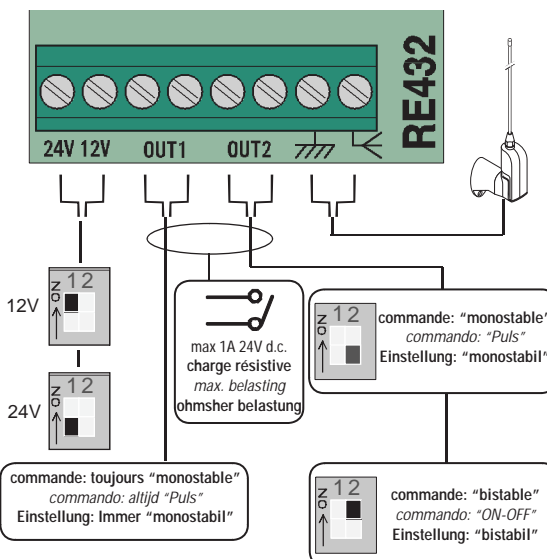
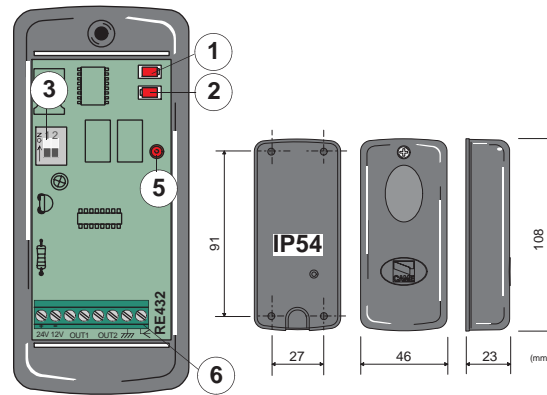
DEUTSCH

- 1) Speicherungstaste für Kodex 1. Kanal
- 2) Speicherungstaste für Kodex 2. Kanal
- 3) Wählschalter Auswahl van Speisung und Befehlsart
- 4) LED Funktionskontrolle
- 5) Klemmbrett

Programmierung der Funksteuerung

A) Den Strom am Empfänger einschalten.
B) Eine der Speichertasten gedrückt halten (Abb. 1 - das LED blinkt) und den Code durch Drücken einer Taste vom Funksender übertragen (Abb. 2 - das LED leuchtet auf, sobald das Abspeichern vom Code erfolgt ist).

Die andere Speichertaste auf die gleiche Weise programmieren, Hinweis: Wenn der Code später geändert werden soll, die hier beschriebene Programmierung wiederholen.



TOP 432SA

FRANÇAIS

Émetteur à deux canaux
Fréquence: AM 433.92 MHz
Batteries: n°2 CR2016 3V d.c. Lithium
Consommation en transmission: 12 mA
Portée: 50 ÷ 150 m
Combinaisons de code: 4096
Dimensions: 32 x 68 x 12 mm
Poids: 16 g

La duplication doit être fait sur chaque émetteur parce que les émetteurs ont des codes différents quand ils sortent d'usines.

1 - Appuyer sur une des touches d'un des deux émetteurs jusqu'à ce que le VOYANT rouge de signalisation s'allume après avoir clignoté pendant 7 secondes (fig. A).

2 - Poser l'autre émetteur contre la partie arrière dans les 10 secondes qui suivent et appuyer pendant quelques instants sur la touche correspondante (fig. B).

Le LED clignote trois fois pour signaler que le code a été mémorisé.

Répéter les points 1) et 2) pour les autres touches.

Les deux émetteurs sont maintenant parfaitement identiques !

NEDERLANDS

Twee kanalen zender.
Frequentie: AM 433.92 MHz
Batterijen: n°2 CR2016 3V d.c. Lithium
Verbruik bij gebruik: 12 mA
Bereik: 50 ÷ 150 m
Combinatie van de codes: 4096
Afmetingen: 32 x 68 x 12 mm
Gewicht: 16 g

Het kopiëren van de zenders is noodzakelijk omdat de zenders een verschillende code hebben wanneer ze de fabriek verlaten.

1 - Druk op de te coderen toets van de zender MA. De led zal 7 seconden knipperen en daarna vast blijven branden (fig. A).

2 - Wanneer de led vast blijft branden, heeft u 10 seconden om de code van de oude zender door te sturen naar de TOP434-MA door deze (oude zender) erachter te plaatsen en te drukken op één van de toetsen (fig. B).

De zender MA bevestigt dat de code goed is doorgegeven wanneer de led 3 x knippert.

De MA zender is nu klaar voor gebruik. Herhaal 1) et 2) voor de codering van de andere MA toetsen.

LED rouge de signalisation
LED rood voor signalisatie
LED rot zur Anzeige



DEUTSCH

Zweikanal-Funksender
Frequenz: AM 433.92 MHz
Batterien: n°2 CR2016 3V d.c. Lithium
Verbrauch beim Sender: 12 mA
Reichweite: 50 ÷ 150 m
Code kombinationen: 4096
Abmessungen: 32 x 68 x 12 mm
Gewicht: 16 g

Die Sender müssen kopiert werden, weil jeder mit einem unterschiedlichen Code hergestellt wurde.

1 - Die Taste von einem der beiden Sender betätigen, bis sich nach 7" Blinken das rote Anzeige-LED einschaltet (Abb.A);

2 - Innerhalb von 10" den anderen Sender an der Rückseite anlehnen und für einen Augenblick die entsprechende Taste (Abb.B) betätigen.

Nach erfolgtem Kopieren, blinkt das LED drei Mal.

Die Vorgänge 1 und 2 auch für die anderen Tasten wiederholen.

Nun sind beide Sender vollkommen gleich!